



HRB5960707

TM3XTRA1 / TM3XREC1

www.schneider-electric.com

⚠ DANGER / DANGER / GEFAHR / PELIGRO / PERICOLO / PERIGO / TEHLİKE / 危險 / ОПАСНОСТЬ / ҚАУІПТІ

HAZARD OF ELECTRIC SHOCK, EXPLOSION OR ARC FLASH

- Disconnect all power from all equipment including connected devices prior to removing any covers or doors, or installing or removing any accessories, hardware, cables, or wires except under the specific conditions specified in the appropriate hardware guide for this equipment.
- Always use a properly rated voltage sensing device to confirm the power is off where and when indicated.
- Replace and secure all covers, accessories, hardware, cables, and wires and confirm that a proper ground connection exists before applying power to the unit.
- Use only the specified voltage when operating this equipment and any associated products.

Failure to follow these instructions will result in death or serious injury.

GEFAHR EINES ELEKTRISCHEN SCHLAGS, EINER EXPLOSION ODER EINES LICHTBOGENS

- Trennen Sie alle Geräte, einschließlich der angeschlossenen Komponenten, vor der Entfernung von Abdeckungen oder Türen sowie vor der Installation oder Entfernung von Zubehörteilen, Hardware, Kabeln oder Drähten von der Spannungsversorgung, ausgenommen unter den im jeweiligen Hardwarehandbuch für diese Geräte angegebenen Bedingungen.
- Verwenden Sie stets ein geeignetes Spannungsprüfgerät, um festzustellen, ob die Spannungsversorgung wirklich abgeschaltet ist.
- Bringen Sie alle Abdeckungen, Zubehörteile, Hardware, Kabel und Drähte wieder an, sichern Sie sie und vergewissern Sie sich, dass eine ordnungsgemäße Erdung vorhanden ist, bevor Sie die Spannungszufuhr zum Gerät einschalten.
- Betreiben Sie dieses Gerät und alle zugehörigen Produkte nur mit der angegebenen Spannung.

Die Nichtbeachtung dieser Anweisungen führt zu Tod oder schwereren Verletzungen.

RISCHIO DI SHOCK ELETTRICO, ESPLOSIONE O ARCO ELETTRICO

- Mettere fuori tensione tutte le apparecchiature, inclusi i dispositivi collegati, prima di rimuovere qualunque coperchio o sportello o prima di installare/disinstallare accessori, hardware, cavi o fili, tranne che nelle condizioni specificate nella Guida hardware per questa apparecchiatura.
- Per verificare che l'alimentazione sia esclusa, usare sempre un rivelatore di tensione correttamente tarato.
- Prima di riattivare l'alimentazione dell'unità rimontare e fissare tutti i coperchi, accessori, componenti hardware, cavi e fili e verificare la presenza di un buon collegamento di terra.
- Utilizzare quest'apparecchiatura e tutti i prodotti collegati solo alla tensione specificata.

Il mancato rispetto di queste istruzioni provocherà morte o gravi infortuni.

ELEKTRİK ÇARPMASI, PATLAMA VEYA ELEKTRİK ARKI TEHLİKESİ

- Bu ekipmanın uygun donanım kılavuzunda belirtilen özel koşullar altında olmadıği sürece, herhangi bir kapagı veya kapıyı açmadan ya da herhangi bir aksesuarı, donanımı, kabloyu veya teli takmadan veya çekmeden önce bağılı aygıtla tüm ekipmanın gücü bağılantılarını kesin.
- Gösterilen yerlerde ve belirtilmiş gücün kapalı olduğunu onaylamak için her zaman uygun özellikte voltaj algılayıcı kullanın.
- Tüm kapakları, aksesuarları, donanımı, kabloları ve telleri yerlerine takın ve sabitleyin ve üniteye güç vermeden önce uygun toprak bağılantısının bulunduğunu onaylayın.
- Bu ekipmanı ve varsa ilişkili ürünleri çalıştırırken yalnızca belirtilen voltajı kullanın.

Bu talimatlara uyulmaması, ölüme veya ağır yaralanmalara yol açacaktır.

ОПАСНОСТЬ ПОРАЖЕНИЯ ЭЛЕКТРИЧЕСКИМ ТОКОМ, ВЗРЫВА ИЛИ ВСПЫШКИ ДУГИ

- Полностью отключите электропитание от всего оборудования, в том числе подключенных устройств, до снятия любых крышек или дверей или до установки или демонтажа любых вспомогательных устройств, аппаратуры, кабелей или проводов, за исключением особых ситуаций, указанных в руководстве по аппаратной части данного оборудования.
- В указанных местах и условиях обязательно используйте обладающий соответствующими характеристиками датчик напряжения для проверки отключения электропитания.
- Установите на место и закрепите все крышки, вспомогательные устройства, аппаратуру, кабели и провода и до подачи электропитания на блок удостоверьтесь в наличии надлежащего заземляющего соединения.
- Для электропитания данного оборудования и любых связанных с ним изделий используйте источник электропитания подходящего напряжения.

Несоблюдение этих инструкций приведет к смертельному исходу или серьезной травме.

RISQUE D'ELECTROCUTION, D'EXPLOSION OU D'ARC ELECTRIQUE

- Coupez toutes les alimentations de tous les équipements, y compris les équipements connectés, avant de retirer les caches ou les portes d'accès, ou avant d'installer ou de retirer des accessoires, matériels, câbles ou fils, sauf dans les cas de figure spécifiquement indiqués dans le guide de référence du matériel approprié à cet équipement.
- Utilisez toujours un appareil de mesure de tension réglé correctement pour vous assurer que l'alimentation est coupée conformément aux indications.
- Remettez en place et fixez tous les caches de protection, accessoires, matériels, câbles et fils et vérifiez que l'appareil est bien relié à la terre avant de le remettre sous tension.
- Utilisez uniquement la tension indiquée pour faire fonctionner cet équipement et les produits associés.

Le non-respect de ces instructions provoquera la mort ou des blessures graves.

PELIGRO DE DESCARGA ELÉCTRICA, EXPLOSIÓN O ARCO ELÉCTRICO

- Desconecte la alimentación de todos los equipos, incluidos los dispositivos conectados, antes de retirar cualquier cubierta o compuerta, o bien antes de instalar o retirar cualquier accesorio, hardware, cable o conductor, salvo en las condiciones específicas indicadas en la guía de hardware de este equipo.
- Utilice siempre un dispositivo de detección de tensión nominal adecuado para confirmar la ausencia de alimentación eléctrica cuando y donde se indique.
- Vuelva a montar y fijar todas las cubiertas, accesorios, elementos de hardware y cables del sistema y compruebe que haya una conexión a tierra adecuada antes de aplicar alimentación eléctrica a la unidad.
- Aplique solo la tensión especificada cuando utilice este equipo y los productos asociados.

El incumplimiento de estas instrucciones podrá causar la muerte o lesiones serias.

PERIGO DE CHOQUE ELÉTRICO, EXPLOÇÃO OU ARCO ELÉTRICO

- Desconecte toda a energia de todos os equipamentos, incluindo os dispositivos conectados antes de remover qualquer cobertura ou porta, ou de instalar ou remover qualquer acessório, hardware, cabos ou fios, exceto nas condições específicas descritas no guia de hardware apropriado para este equipamento.
- Sempre use o dispositivo sensor de voltagem nominal adequado para confirmar que a energia está desligada onde e quando for indicado.
- Substitua e proteja todas as coberturas, acessórios, hardware, cabos e fios e confirme que existe um aterramento adequado antes de ligar a unidade à energia.
- Use somente a voltagem especificada ao operar este equipamento e qualquer produto associado.

A não observância destas instruções resultará em morte, ou ferimentos graves.

存在电击、爆炸或电弧闪烁危险

- 在卸除任何护盖，或安装或卸除任何附件、硬件、电缆或导线之前，先断开所有设备的电源连接（包括已连接设备），此设备的相应硬件指南中另有指定的特定情况除外。
- 在有需要的地方和时间，务必使用具有合适额定电压的设备来检测是否断电。
- 更换并紧固所有护盖、附件、硬件、电缆与电线，并确认接地连接正确后再对设备通电。
- 在操作本设备及相关产品时，必须使用指定电压。

不遵循上述说明将导致人员伤亡。

ТОҚ СОҒУ, ЖАРЫЛУ НЕМЕСЕ ДОҒАЛЫҚ ЖАРҚЫЛ ҚАУІПІ БАР

- Кез келген қақпақтарды ашу немесе есіктерді алу я болмаса кез келген қосалқы құралдарды, жабдықты, кабельдерді немесе сымдарды орнату немесе алу алдында бүкіл жабдықты, соның ішінде қосылған құрылғылардың қуатын толығымен ашыру керек (тек осы жабдықты үшін тиісті жабдықтың ұсқаулығында көрсетілген жағдайларды қоспағанда).
- Нұсқау берілген кезде қуаттың өшірілуі екенін растау үшін тиісті номиналды кернеуі бар датчикті пайдаланыңыз.
- Барлық қақпақтарды, қосалқы құралдарды, жабдықты, кабельдерді және сымдарды қайта орнатыңыз және бекітіңіз, сөйтіп құрылғыға қуат беру алдында тиісті жерге қосылым бар екеніне көз жеткізіңіз.
- Осы жабдықты және кез келген байланысты өнімдерді пайдаланғанда тек көрсетілген кернеуді пайдаланыңыз.

Бұл нұсқауларды орындамай өлімге немесе ауыр жарақатқа өкеледі.

⚠ DANGER / DANGER / GEFAHR / PELIGRO / PERICOLO / PERIGO / TEHLİKE / 危險 / ОПАСНОСТЬ / ҚАУІПТІ

POTENTIAL FOR EXPLOSION

- Only use this equipment in non-hazardous locations, or in locations that comply with Class I, Division 2, Groups A, B, C and D.
- Do not substitute components which would impair compliance to Class I Division 2.
- Do not connect or disconnect equipment unless power has been removed or the area is known to be non-hazardous.

Failure to follow these instructions will result in death or serious injury.

EXPLOSIONSGEFAHR

- Dieses Gerät ist ausschließlich in gefahrenfreien Bereichen oder in Gefahrenbereichen der Klasse I, Division 2, Gruppen A, B, C und D zu verwenden.
- Wechseln Sie keine Komponenten aus, die die Konformität mit Klasse I, Division 2, beeinträchtigen könnten.
- Schließen Sie ein Gerät nur an bzw. trennen Sie die Geräteverbindung nur, wenn Sie das Gerät zuvor von der Spannungsversorgung getrennt haben oder wenn bekannt ist, dass im betreffenden Bereich keine Gefahr besteht.

Die Nichtbeachtung dieser Anweisungen führt zu Tod oder schwereren Verletzungen.

PERICOLO DI ESPLOSIONE

- Utilizzare la presente apparecchiatura solo in ambienti sicuri o in ambienti conformi alla Classe I, Divisione 2, Gruppi A, B, C e D.
- Non sostituire i componenti in quanto questa operazione potrebbe pregiudicare la conformità delle apparecchiature ai requisiti di Classe I, Divisione 2.
- Non collegare né scollegare le apparecchiature a meno che non sia stata disattivata l'alimentazione o non sia stato accertato che l'area non è soggetta a rischi.

Il mancato rispetto di queste istruzioni provocherà morte o gravi infortuni.

PATLAMA OLASILIGI

- Bu ekipmanı yalnızca tehlikeli olmayan yerlerde veya Sınıf I, Bölüm 2, Grup A, B, C ve D'ye uyan yerlerde kullanın.
- Bileşenleri, Sınıf I, Bölüm 2 ile uyumu engelleyecek bileşenlerle değiştirmeyin.
- Güç çıkarılmadıği veya konumun tehlikesiz olduğu bilinmediği sürece ekipmanı bağlamayın ve bağılantısını kesmeyin.

Bu talimatlara uyulmaması, ölüme veya ağır yaralanmalara yol açacaktır.

ОПАСНОСТЬ ВЗРЫВА

- Использование данного оборудования допускается только на безопасных объектах или на объектах, отвечающих требованиям класса I, раздела 2, групп A, B, C и D.
- Запрещается замена компонентами, нарушающими соответствие требованиям класса I, раздела 2.
- Разрешается подключение и отсоединение оборудования только при снятом питании, а также в случае, если оно выполняется в зоне, характеризующейся как безопасная.

Несоблюдение этих указаний приведет к смерти или серьезным травмам.

en Electrical equipment should be installed, operated, serviced, and maintained only by qualified personnel. No responsibility is assumed by Schneider Electric for any consequences arising out of the use of this material.

fr L'installation, l'utilisation, la réparation et la maintenance des équipements électriques doivent être assurés par du personnel qualifié uniquement. Schneider Electric décline toute responsabilité quant aux conséquences de l'utilisation de ce matériel.

de Elektrische Geräte dürfen nur von Fachpersonal installiert, betrieben, bedient und gewartet werden. Schneider Electric haftet nicht für Schäden, die durch die Verwendung dieses Materials entstehen.

es La instalación, manejo, puesta en servicio y mantenimiento de equipos eléctricos deberán ser realizados sólo por personal cualificado. Schneider Electric no se hace responsable de ninguna de las consecuencias del uso de este material.

it Manutenzione, riparazione, installazione e uso delle apparecchiature elettriche si devono affidare solo a personale qualificato. Schneider Electric non si assume alcuna responsabilità per qualsiasi conseguenza derivante dall'uso di questo materiale.

© 2019 Schneider Electric. All rights reserved.

RISQUE D'EXPLOSION

- N'utilisez cet équipement que dans les zones non dangereuses ou conformes à la Classe I, Division 2, Groupes A, B, C et D.
- Ne remplacez pas les composants susceptibles de nuire à la conformité à la Classe I, Division 2.
- Assurez-vous que l'alimentation est coupée ou que la zone ne présente aucun danger avant de connecter ou de déconnecter l'équipement.

Le non-respect de ces instructions provoquera la mort ou des blessures graves.

POSIBILIDAD DE EXPLOSIÓN

- Este equipo se debe utilizar únicamente en ubicaciones no peligrosas o en instalaciones de conformidad con Clase I, División 2, Grupos A, B, C y D.
- No sustituya componentes que puedan anular la conformidad con la Clase I, División 2.
- No conecte ni desconecte el equipo a menos que haya quitado la alimentación eléctrica o esté seguro de que la ubicación no es peligrosa.

El incumplimiento de estas instrucciones podrá causar la muerte o lesiones serias.

PERIGO DE EXPLOÇÃO

- Somente use este equipamento em locais não perigosos ou em locais que cumprem a Classe I, Divisão 2, Grupos A, B, C e D.
- Não substitua os componentes que poderiam dificultar o cumprimento da Classe I, Divisão 2.
- Não conecte ou desconecte o equipamento a menos que a energia tenha sido removida ou o local seja reconhecido como não perigoso.

A não observância destas instruções resultará em morte, ou ferimentos graves.

可能存在爆炸危险

- 只能在安全地点或符合 I 级 2 区，组 A、B、C 和 D 的地点使用本设备。
- 请勿替换组件，这可能会违反 I 级 2 区的相关规定。
- 除非已拔下电源或确定所在位置无危险，否则请勿连接设备或断开设备的连接。

不遵循上述说明将导致人员伤亡。

ЖАРЫЛУЫ ҚИТМАЛДЫҒЫ

- Бұл жабдықты тек қауіпсіз аймақтарда немесе A, B, C және D топтарының 2-ші бөлімінің I-ші сыныбына сай келетін аймақтарда ғана қолданыңыз.
- 2-ші бөлімінің I-ші сыныбына сай келмейтін құрамдас бөлшектерді басқасына ауыстырмаңыз.
- Қуат ажыратылмаса немесе аумақ қауіпті емес екені белгілі болмаса, жабдықты қоспаңыз немесе ажыратпаңыз.

Бұл нұсқауларды орындамай өлімге немесе ауыр жарақатқа өкеледі.

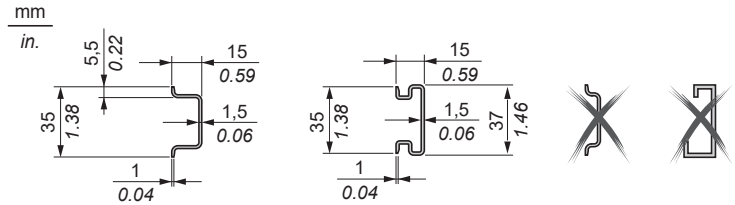
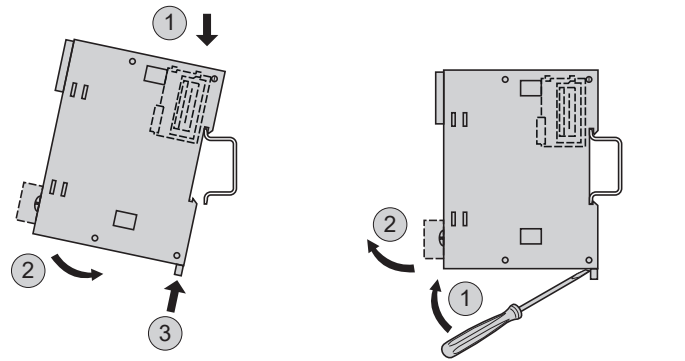
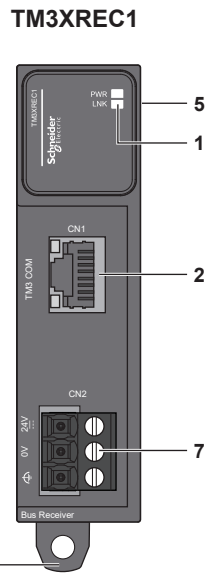
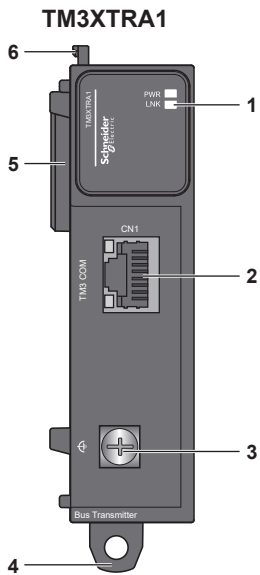
pt A instalação, utilização e manutenção do equipamento eléctrico devem ser efectuadas exclusivamente por pessoal qualificado. A Schneider Electric não assume qualquer responsabilidade pelas consequências resultantes da utilização deste material.

tr Elektrikli cihazların montajı, kullanımı, bakımı ve muhafazası sadece kalifiye elemanlar tarafından yapılmalıdır. Bu materyalin kullanımından kaynaklanabilecek herhangi bir durum için Schneider Electric herhangi bir sorumluluk kabul etmemektedir.

zh 电气设备的安装、操作、维修和维护工作仅限于合格人员执行。Schneider Electric 不承担任何由于使用本资料所引起的任何后果。专业人员应掌握与电气设备的制造和操作及其安装相关的技能和知识的人员。也仅经过安全培训能够发现和避免相关的危险。

ru Установка, эксплуатация, ремонт и обслуживание электрического оборудования должны выполняться только квалифицированными электриками. Компания Schneider Electric не несет никакой ответственности за какие-либо последствия эксплуатации этого оборудования.

kk Электр жабдықты тек білікті қызметкерлер орнатуы, пайдалануы, қызмет көрсетуі және техникалық қызмет көрсетуі керек. Schneider Electric осы материалды пайдаланудан туындаған ешбір салдарларға жауапты болмайды.



- en 1 - Status LEDs
- 2 - TM3 bus port
- 3 - Functional ground screw
- 4 - Clip-on lock for 35-mm (1.38 in.) top hat section rail (DIN rail)
- 5 - I/O expansion connector
- 6 - Locking device
- 7 - 24 Vdc power supply

- fr 1 - Voyants d'état
- 2 - Port de bus TM3
- 3 - Vis de terre fonctionnelle
- 4 - Système de verrouillage encliquetable pour rail oméga de 35 mm (rail DIN)
- 5 - Connecteur d'extension d'E/S
- 6 - Mécanisme de verrouillage
- 7 - Alimentation 24 Vcc

- de 1 - Status-LEDs
- 2 - TM3-Busanschluss
- 3 - Schraube für Funktionserde
- 4 - Halteclip für 35-mm-Trageschiene (DIN-Schiene)
- 5 - E/A-Erweiterungsanschluss
- 6 - Verriegelung
- 7 - 24-VDC-Spannungsversorgung

- es 1 - LED de estado
- 2 - Puerto de bus TM3
- 3 - Tornillo de conexión a tierra funcional
- 4 - Cierre de clip para carril DIN (segmento DIN) de 35 mm (1,38 in)
- 5 - Conector de ampliación de E/S
- 6 - Dispositivo de bloqueo
- 7 - Fuente de alimentación de 24 V CC

- it 1 - LED di stato
- 2 - Porta del bus TM3
- 3 - Vite messa a terra funzionale
- 4 - Graffa di aggancio per la guida top hat da 35 mm (1.38 in.) (guida DIN)
- 5 - Connettore di espansione di I/O
- 6 - Bloccaggio dispositivo
- 7 - Alimentazione 24 Vdc

- pt 1 - LEDs de status
- 2 - Porta bus TM3
- 3 - Parafuso de aterramento funcional
- 4 - Tranca de encaixe para trilho da seção de fixação de 35 mm (trilho DIN)
- 5 - Conector de expansão E/S
- 6 - Dispositivo de tranca
- 7 - Fornecimento de energia 24 Vdc

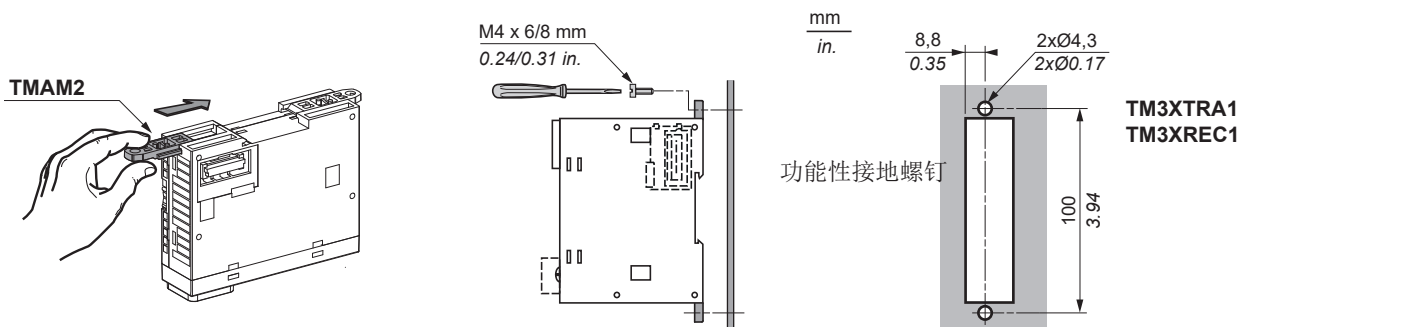
- tr 1 - Durum LED'leri
- 2 - TM3 veri yolu bağlantı noktası
- 3 - Fonksiyon topraklama vidası
- 4 - 35 mm (1,38 inç) şapkalı kesit ray (DIN ray) için klipsli kilit
- 5 - G/Ç genişletme konektörü
- 6 - Kilitleme aygıtı
- 7 - 24 VDC güç kaynağı

- zh 1 - 状态 LED
- 2 - TM3 总线端口
- 3 - 功能性接地螺钉
- 4 - 35-毫米 (1.38 英寸) 顶帽截面导轨 (DIN 导轨) 的钩锁
- 5 - I/O 扩展连接器
- 6 - 锁紧装置
- 7 - 24 Vdc 电源

- ru 1 - Светодиоды состояния
- 2 - Порт шины TM3
- 3 - Винт функционального заземления
- 4 - Пристегивающийся фиксатор для 35-мм (1,38 дюйма) рейки таврового профиля (DIN-рейки)
- 5 - Разъем расширения входов-выходов
- 6 - Фиксирующее устройство
- 7 - Источник электропитания 24 В пост. тока

- kk 1 - Күй жарық диодтары
- 2 - TM3 шинасының порты
- 3 - Функционалдық жер бұрандасы
- 4 - 35 мм (1,38 дюйм) жоғарғы бет бөлімінің бағыттағышына (DIN бағыттағышы) арналған қысқыш құлып
- 5 - E/Ш кеңейту коннекторы
- 6 - Құлыптау құрылғысы
- 7 - 24 В, тұрақты ток қуат көзі

Mounting on panel with panel mounting kit TMAM2 / Montage sur panneau avec kit de fixation TMAM2
 Befestigung auf einer Montageplatte mit dem Montagesatz TMAM2 / Montaje sobre panel con el kit de montaje sobre panel TMAM2
 Montaggio su pannello con kit di montaggio su pannello TMAM2 / Montagem no painel com kit de montagem do painel TMAM2
 Panel montaj kiti TMAM2 ile panele monte etme / 借助面板安装套件 TMAM2 安装在面板上
 Установка на панели с использованием комплекта для установки на панели TMAM2 / TMAM2 орнату жинағының көмегімен тақтаға орнату



▲ WARNING / AVERTISSEMENT / WARNUNG / ADVERTENCIA / AVVERTENZA / AVISO / UYARI / 警告 / ПРЕДУПРЕЖДЕНИЕ / ЕСКЕРТУ

UNINTENDED EQUIPMENT OPERATION

- Use appropriate safety interlocks where personnel and/or equipment hazards exist.
- Install and operate this equipment in an enclosure appropriately rated for its intended environment and secured by a keyed or toolled locking mechanism.
- Power line and output circuits must be wired and fused in compliance with local and national regulatory requirements for the rated current and voltage of the particular equipment.
- Do not use this equipment in safety-critical machine functions unless the equipment is otherwise designated as functional safety equipment and conforming to applicable regulations and standards.
- Do not disassemble, repair, or modify this equipment.
- Do not connect any wiring to reserved, unused connections, or to connections designated as No Connection (N.C.).

Failure to follow these instructions can result in death, serious injury, or equipment damage.

COMPORTEMENT INATTENDU DE L'EQUIPEMENT

- En cas de risques de lésions corporelles ou de dommages matériels, utilisez des verrous de sécurité appropriés.
- Installez et utilisez cet équipement dans une armoire de classe appropriée à l'environnement prévu et sécurisée par un mécanisme de verrouillage à clé ou à outil.
- Vérifiez que le câblage et les fusibles utilisés pour les circuits d'alimentation et de sortie sont conformes aux réglementations locales et nationales relatives au courant et à la tension de l'équipement concerné.
- N'utilisez pas cet équipement pour des fonctions sensibles sur le plan de la sécurité.
- Ne désassemblez pas, ne réparez pas et ne modifiez pas cet équipement.
- Ne raccordez pas de câbles à des bornes inutilisées ou désignées comme non connectées (N.C.).

Le non-respect de ces instructions peut provoquer la mort, des blessures graves ou des dommages matériels.

UNBEABSICHTIGTER BETRIEBZUSTAND DES GERÄTS

- Verwenden Sie geeignete Sicherheitssperren, wenn eine Gefahr für Personal und/oder Geräte gegeben ist.
- Installieren und betreiben Sie dieses Gerät in einem Schaltschrank mit einer für den Einsatzort geeigneten Schutzart und mit einer kodierten Sperre oder einem Verriegelungsmechanismus abgeschlossen werden kann.
- Die Stromversorgungs- und Ausgangskreise müssen in Übereinstimmung mit allen örtlichen, regionalen und nationalen Anforderungen an Nennstrom und Nennspannung für das jeweilige Gerät verdrahtet und abgesichert werden.
- Setzen Sie das Gerät nicht für sicherheitskritische Maschinenfunktionen ein.
- Das Produkt darf weder zerlegt noch repariert oder verändert werden.
- Verdrahten Sie keine nicht verwendeten bzw. als "Nicht angeschlossen (N.C.)" ausgewiesenen Klemmen.

Die Nichtbeachtung dieser Anweisungen kann Tod, schwere Verletzungen oder Sachschäden zur Folge haben.

FUNCIONAMIENTO INESPERADO DEL EQUIPO

- En caso de que exista riesgo para el personal o los equipos, utilice los dispositivos de bloqueo de seguridad adecuados.
- Instale y utilice este equipo en una carcasa con capacidad adecuada para el entorno correspondiente, y que esté protegida por un mecanismo de bloqueo que use llaves o herramientas.
- La línea de alimentación y los circuitos de salida deben estar equipados con cables y fusibles que cumplan los requisitos normativos locales y nacionales relativos a la corriente nominal y la tensión del equipo en cuestión.
- No utilice este equipo en funciones de maquinaria crítica para la seguridad.
- No desmonte, repare ni modifique este equipo.
- No conecte ningún cable a terminales que no se utilicen ni a terminales con la indicación "Sin conexión (N.C.)".

El incumplimiento de estas instrucciones puede causar la muerte, lesiones serias o daño al equipo.

FUNZIONAMENTO ANOMALO DELL'APPARECCHIATURA

- Qualora sussista il rischio di danni al personale e/o alle apparecchiature, utilizzare gli interblocchi di sicurezza necessari.
- Installare e utilizzare questa apparecchiatura in un cabinet di classe appropriata per l'ambiente di destinazione e protetto da un meccanismo di blocco a chiave o con appositi strumenti.
- Per il collegamento e i fusibili dei circuiti delle linee di alimentazione e di uscita, osservare i requisiti normativi locali e nazionali relativi alla corrente e alla tensione nominali dell'apparecchiatura in uso.
- Non utilizzare la presente apparecchiatura in condizioni di sicurezza critiche.
- Non smontare, riparare o modificare l'apparecchiatura.
- Non collegare fili a dei morsetti non utilizzati e/o a morsetti che riportano la dicitura "Nessuna connessione (N.C.)".

Il mancato rispetto di queste istruzioni può provocare morte, gravi infortuni o danni alle apparecchiature.

OPERAÇÃO DO EQUIPAMENTO SEM INTENÇÃO

- Use bloqueios de segurança apropriados onde houver perigo ao pessoal e/ou ao equipamento.
- Instale e utilize este equipamento em um local calibrado adequadamente para o ambiente pretendido e protegido por um mecanismo de segurança chaveado ou usinado.
- A linha de força e os circuitos de saída devem ser ligados em cumprimento com as exigências regulatórias locais e nacionais para a corrente e voltagem classificadas do equipamento específico.
- Não use este equipamento em funções críticas de segurança da máquina.
- Não desmonte, repare ou modifique este equipamento.
- Não conecte fios a terminais não utilizados e/ou terminais indicados como "Sem conexão (N.C.)".

Não seguir essas instruções pode resultar em morte, ferimentos graves ou dano ao equipamento.

EKİPMANIN YANLIŞLIKLA ÇALIŞMASI

- Personel ve/veya ekipman için tehlike bulunan durumlarda uygun güvenlik kilitleri kullanın.
- Bu ekipmanı amaçlanan ortamı için uygun sınıflandırmaya sahip ve anahtarlı veya araçlı bir kilitleme mekanizmasıyla güvenli hale getirilmiş bir muhafaza içine monte ederek çalıştırın.
- Güç hattı ve çıkış devreleri için, söz konusu ekipmanın anma akımı ve voltajıyla ilgili yerel ve ulusal düzenlemelere uygun kablolar ve sigortalar kullanılmalıdır.
- Bu ekipmanı güvenliğin kritik olduğu makine fonksiyonlarında kullanmayın.
- Bu ekipmanı parçalarına ayırmayın, onarmayın ve modifiye etmeyin.
- Kabloları kullanılmayan terminallere ve/veya "Bağlantı Yok (N.C.)" olarak belirtilen terminallere bağlamayın.

Bu talimatlara uyulmaması ölüme, ağır yaralanmalara veya ekipmanda maddi hasara yol açabilir.

意外的设备操作

- 在存在人员伤害和/或设备危险的情况下，请使用适当的安全联锁。
- 在符合本设备运行时所处环境等级且通过钥匙锁闭装置来锁闭的机箱中安装和操作本设备。
- 必须遵照当地和国家法规中对特定设备额定电流和电压的规定，对电线和输出电路进行布线并安装熔断器。
- 请勿在对安全性要求非常高的机器环境中使用本设备。
- 请勿拆解、修理或改装本设备。
- 请勿将电线连接到不使用的终端和/或标记为“无连接 (N.C.)”的终端上。

不按照上述规定操作会导致严重的人员伤亡或设备损毁。

НЕПРЕДНАМЕРЕННОЕ ВКЛЮЧЕНИЕ ОБОРУДОВАНИЯ

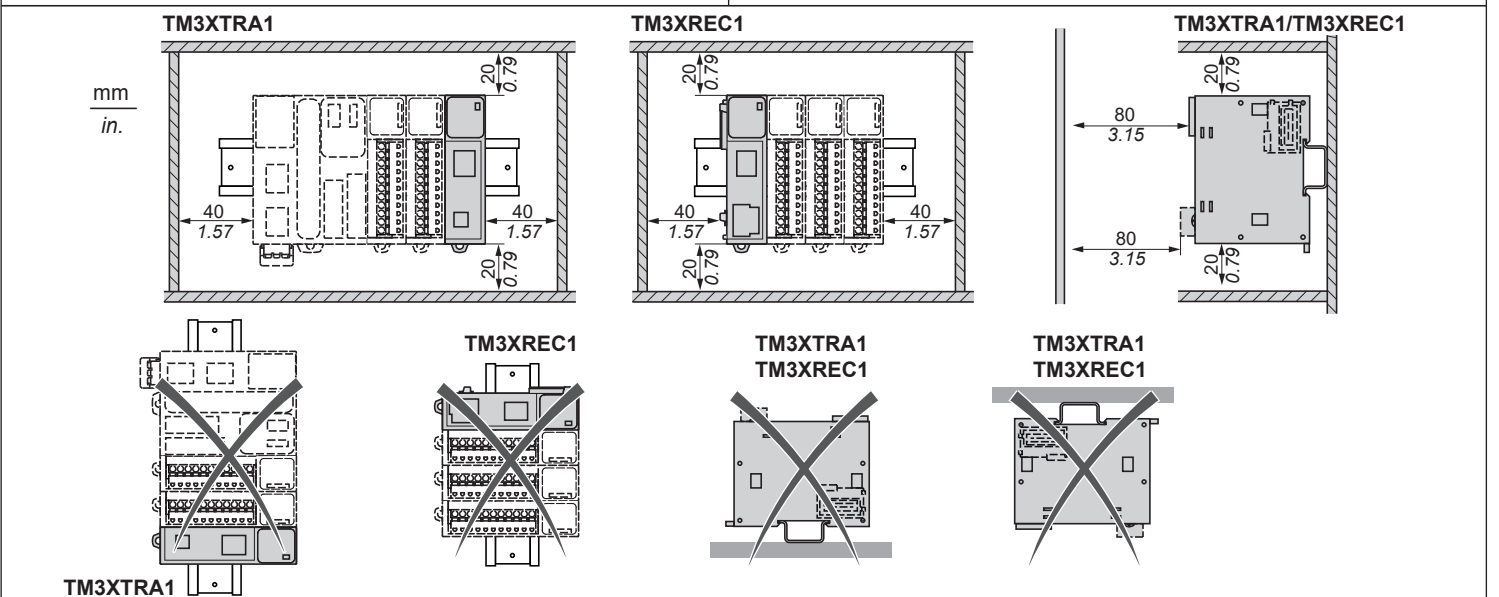
- При наличии угроз для персонала и (или) оборудования используйте подходящие системы взаимной блокировки.
- Установка и эксплуатация данного оборудования должны осуществляться в корпусе, пригодном для условий окружающей среды и фиксируемом с помощью запорного механизма, блокируемого ключом или специальным инструментом.
- Проводка и защита плавкими предохранителями силовой линии и выходных цепей должны выполняться в соответствии с местными и национальными нормативными требованиями к конкретному оборудованию с указанным номинальным током и напряжением.
- Не допускается использование этого оборудования для обеспечения функций машинного оборудования, критически важных с точки зрения безопасности.
- Не разбирайте, не ремонтируйте и не модифицируйте это оборудование.
- Не подключать проводники к неиспользуемым клеммам и/или клеммам, маркированным надписью "No Connection (N.C.)" (Соединение отсутствует).

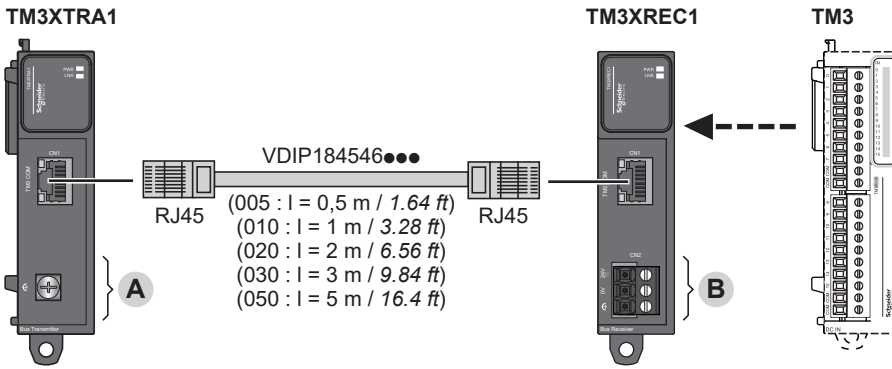
Несоблюдение этих инструкций может привести к смерти, серьезной травме или повреждению оборудования.

ЖАБДЫҚТЫҢ КЕЗДЕЙСОҚ ЖҰМЫС ІСТЕУІ

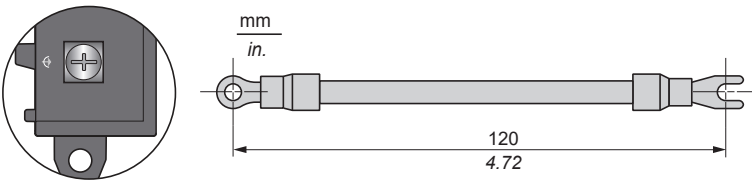
- Қызметкерлерге және/немесе жабдыққа қауіптер бар болса, тиісті қауіпсіздік құлыптарын пайдаланыңыз.
- Бұл жабдықты орнатылуы мен қолданылуы қоршаған орта жағдайларына сәйкес келетін және кілт немесе арнайы құралмен құлыпталатын корпусның ішінде жүзеге асырылуы тиіс.
- Қуат желісінің және шығыс тізбектердің сымдары және сақтандырғыштары нақты жабдықтың номиналды тоғы мен кернеуіне қойылатын жергілікті және ұлттық нормативтік талаптарға сай болуы керек.
- Бұл жабдықты қауіпсіздік маңызды машина функцияларында пайдаланбаңыз.
- Бұл жабдықты бөлшектемеңіз, жөндемеңіз немесе өзгертеңіз.
- Сымдарды пайдаланылмайтын түйіспелерге және/немесе "No Connection (N.C.)" (Қосылым жоқ (Қ.Ж.)) деп көрсетілген түйіспелерге жалғамаңыз.

Бұл нұсқауларды орындамау өлімге немесе ауыр жарақатқа я болмаса жабдықтың зақымдалуына әкеледі.





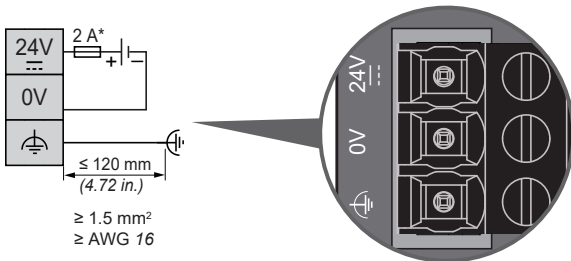
A Functional ground screw (TM3XTRA1) / Vis de terre fonctionnelle / Schraube für Funktionserde / Tornillo de conexión a tierra funcional / Vite di messa a terra funzionale / Parafuso de aterramento funcional / Fonksiyon topraklama vidası / 功能性接地螺钉 / Винт функционального заземления (TM3XTRA1) / Функционалдық жер бұрандасы (TM3XTRA1)



Use the provided functional ground cable and M3 mm screws
 Utilisez le câble de terre fonctionnelle fourni et les vis M de 3 mm
 Das mitgelieferte Funktionserdekabel und die M3-mm-Schrauben verwenden
 Utilice el cable de conexión a tierra funcional y los tornillos M3 mm que se incluyen
 Utilizzare il cavo di messa a terra funzionale fornito e viti M3 mm
 Use o cabo de aterramento funcional fornecido e parafusos M3 mm
 Birlikte verilen işlevsel topraklama kablosunu ve M3 mm vidaları kullanın
 使用随附的功能性接地电缆和 M3 mm 螺钉
 Используйте поставляемый кабель функционального заземления и винты M3 мм
 Бірге берілген жерге тұйықтау кабелін және M3 мм бұрандаларын пайдаланыңыз

		N•m	0.5
Phillips Ph2		lb-in	4.4

B Power supply (TM3XREC1) / Alimentation / Spannungsversorgung / Fuente de alimentación / Alimentatore / Fornecimento de energia / Güç Kaynağı / 电源 / Источник электропитания (TM3XREC1) / Қуат көзі (TM3XREC1)



(*): Type T fuse / Fusible de type T / Sicherung Typ T / Fusibile tipo T
 Fusibile tipo T / Tipo de fusível T / T tipi sigorta / 熔断器类型
 Плавкий предохранитель типа Т / Т түріне жататын сақтандырғыш

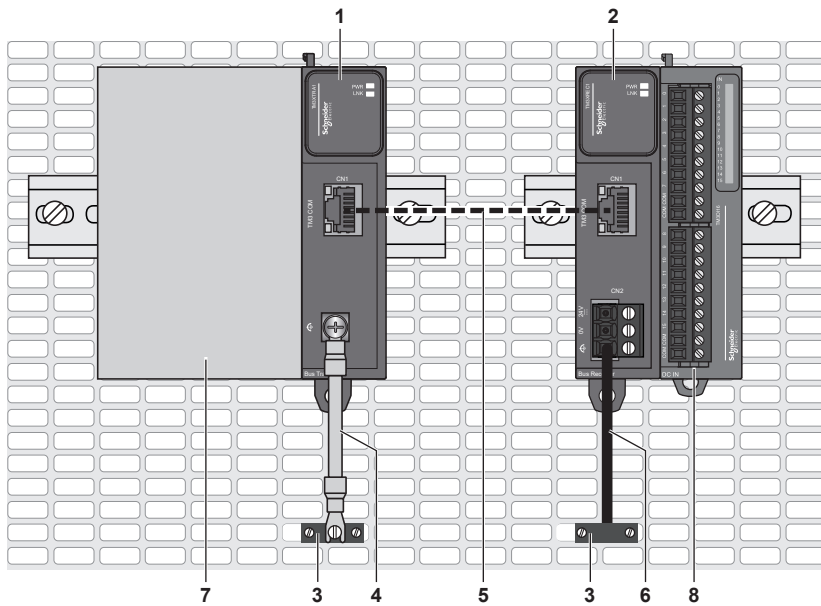
Pitch 5.08 mm / Pas de 5,08 mm / Raster 5,08 mm / Paso de 5,08 mm / Passo 5,08 mm / Espaçamento 5,08 mm
 Aralık 5,08 mm / 螺距 5.08 毫米 / Шаг 5,08 мм / Аралық 5,08 мм

mm in.	7 0.28								
mm ²		0.2...2.5	0.2...2.5	0.25...2.5	0.25...2.5	2 x 0.2...1	2 x 0.2...1.5	2 x 0.25...1	2 x 0.5...1.5
AWG		24...14	24...14	22...14	22...14	2 x 24...18	2 x 24...16	2 x 23...18	2 x 20...16

		N•m	0.49
Ø 3,5 mm (0.14 in.)		lb-in	4.34

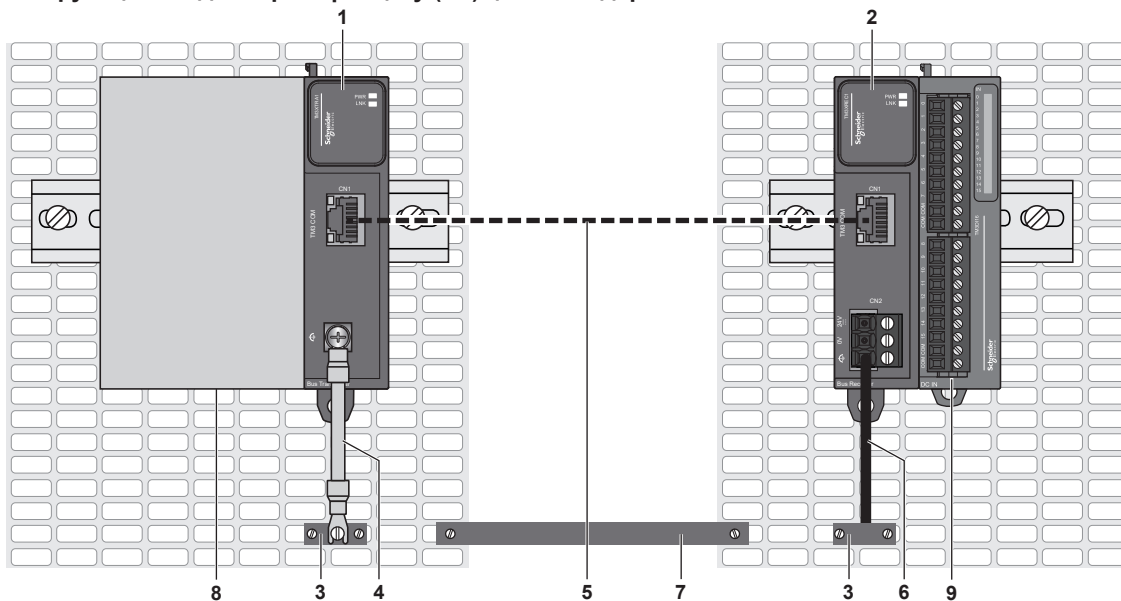
Use copper conductors only. / N'utilisez que des conducteurs cuivre. / Nur Kupferleiter verwenden. / Sólo utilice conductores de cobre.
 Usare unicamente conduttori in rame. / Use somente condutores de cobre. / Yalnızca bakır iletkenler kullanın. / 仅使用铜导线
 Допускается использование только медных проводников. / Тек мыс өткізгіштерді пайдаланыңыз.

C Functional ground (FE) connections with common ground plane
 Raccordements de la terre fonctionnelle (FE) avec un plan de terre commun
 Funktionserdung (FE) mit gemeinsamer Grundplatte
 Conexiones a tierra funcional (FE) con plano de tierra común
 Connessioni di messa a terra funzionale (FE) con piastra di messa a terra comune
 Conexões de aterramento funcional (FE) com plano de aterramento comum
 Genel topraklama düzleminde işlevsel topraklama (FE) bağlantıları
 利用公用接地平面进行的功能性接地 (FE) 连接
 Соединения функционального заземления (FE) с общей заземляющей пластиной
 Негізгі жерге тұйықтау жазықтығы бар функционалды жерге тұйықтау (FE) қосылымдары



- | | |
|---|---|
| <p>en</p> <ol style="list-style-type: none"> 1 - TM3XTRA 2 - TM3XREC1 3 - Functional ground (FE) 4 - Supplied functional ground cable 5 - VDIP1845460●● 6 - User-supplied grounding cable 7 - TM3 equipment (controller, bus coupler, TM3 expansion module) 8 - TM3 expansion module | <p>fr</p> <ol style="list-style-type: none"> 1 - TM3XTRA 2 - TM3XREC1 3 - Terre fonctionnelle (FE) 4 - Câble de terre fonctionnelle fourni 5 - VDIP1845460●● 6 - Câble de mise à la terre fourni par l'utilisateur 7 - Equipement TM3 (contrôleur, coupleur de bus, module d'extension TM3) 8 - Module d'extension TM3 |
| <p>de</p> <ol style="list-style-type: none"> 1 - TM3XTRA 2 - TM3XREC1 3 - Funktionserde (FE) 4 - Mitgeliefertes Funktionserdekabel 5 - VDIP1845460●● 6 - Benutzerspezifisches Erdungskabel 7 - TM3-Geräte (Steuerung, Buskoppler, TM3-Erweiterungsmodul) 8 - TM3-Erweiterungsmodul | <p>es</p> <ol style="list-style-type: none"> 1 - TM3XTRA 2 - TM3XREC1 3 - Conexión a tierra funcional (FE) 4 - Cable de conexión a tierra funcional incluido 5 - VDIP1845460●● 6 - Cable de conexión a tierra suministrado por el usuario 7 - Equipo de TM3 (controlador, acoplador de bus, módulo de ampliación TM3) 8 - Módulo de ampliación TM3 |
| <p>it</p> <ol style="list-style-type: none"> 1 - TM3XTRA 2 - TM3XREC1 3 - Messa a terra funzionale (FE) 4 - Cavo di messa a terra funzionale fornito 5 - VDIP1845460●● 6 - Cavo di messa a terra fornito dall'utente 7 - Apparecchiatura TM3 (controller, accoppiatore bus, modulo di espansione TM3) 8 - Modulo di espansione TM3 | <p>pt</p> <ol style="list-style-type: none"> 1 - TM3XTRA 2 - TM3XREC1 3 - Aterramento funcional (FE) 4 - Cabo de aterramento funcional fornecido 5 - VDIP1845460●● 6 - Cabo de aterramento fornecido pelo usuário 7 - Equipamento TM3 (controlador, acoplador de bus, módulo de expansão TM3) 8 - Módulo de expansão TM3 |
| <p>tr</p> <ol style="list-style-type: none"> 1 - TM3XTRA 2 - TM3XREC1 3 - İşlevsel topraklama (FE) 4 - Birlikte verilen işlevsel topraklama kablosu 5 - VDIP1845460●● 6 - Kullanıcı tarafından sağlanan topraklama kablosu 7 - TM3 ekipmanı (denetleyici, veriyolu bağlayıcısı, TM3 genişletme modülü) 8 - TM3 genişletme modülü | <p>zh</p> <ol style="list-style-type: none"> 1 - TM3XTRA 2 - TM3XREC1 3 - 功能性接地 (FE) 4 - 随附的功能性接地电缆 5 - VDIP1845460●● 6 - 用户自备的接地电缆 7 - TM3 设备 (控制器、总线耦合器、TM3 扩展模块) 8 - TM3 扩展模块 |
| <p>ru</p> <ol style="list-style-type: none"> 1 - TM3XTRA 2 - TM3XREC1 3 - Функциональное заземление (FE) 4 - Поставляемый кабель функционального заземления 5 - VDIP1845460●● 6 - Предоставляемый пользователем кабель заземления 7 - Оборудование TM3 (контроллер, шинный соединитель, модуль расширения TM3) 8 - TM3 genişletme modülü | <p>kk</p> <ol style="list-style-type: none"> 1 - TM3XTRA 2 - TM3XREC1 3 - Функционалды жерге тұйықтау (FE) 4 - Берілген функционалды жерге тұйықтау кабелі 5 - VDIP1845460●● 6 - Пайдаланушыға ұсынылатын жерге тұйықтау кабелі 7 - TM3 жабдығы (контроллер, шина муфтасы, TM3 кеңейту модулі) 8 - TM3 кеңейту модулі |

D Functional ground (FE) connections with separated ground planes / Raccordements de la terre fonctionnelle (FE) avec des plans de terre séparés / Funktionserdung (FE) mit separaten Grundplatten / Conexiones a tierra funcional (FE) con planos de tierra independientes / Conessioni di messa a terra funzionale (FE) con piastre di messa a terra separate / Conexões de aterramento funcional (FE) com planos de aterramento separados / Ayrı topraklama düzlemlerinde işlevsel topraklama (FE) bağlantıları / 利用独立接地平面进行的功能性接地 (FE) 连接件 / Соединения функционального заземления (FE) с отдельными заземляющими пластинами / Бөлек жерге тұйықтау жазықтықтары бар функционалды жерге тұйықтау (FE) қосылымдары



- en** 1 - TM3XTRA
2 - TM3XREC1
3 - Functional ground (FE)
4 - Supplied functional ground cable
5 - VDIP1845460●●
6 - User-supplied grounding cable
7 - Equipotential ground connection
8 - TM3 equipment (controller, bus coupler, TM3 expansion module)
9 - TM3 expansion module
- fr** 1 - TM3XTRA
2 - TM3XREC1
3 - Terre fonctionnelle (FE)
4 - Câble de terre fonctionnelle fourni
5 - VDIP1845460●●
6 - Câble de mise à la terre fourni par l'utilisateur
7 - Raccordement de la terre équipotentielle
8 - Equipement TM3 (contrôleur, coupleur de bus, module d'extension TM3)
9 - Module d'extension TM3
- de** 1 - TM3XTRA
2 - TM3XREC1
3 - Funktionserde (FE)
4 - Mitgeliefertes Funktionserdekabel
5 - VDIP1845460●●
6 - Benutzerspezifisches Erdungskabel
7 - Äquipotentielle Erdung
8 - TM3-Geräte (Steuerung, Buskoppler, TM3-Erweiterungsmodul)
9 - TM3-Erweiterungsmodul
- es** 1 - TM3XTRA
2 - TM3XREC1
3 - Conexión a tierra funcional (FE)
4 - Cable de conexión a tierra funcional incluido
5 - VDIP1845460●●
6 - Cable de conexión a tierra suministrado por el usuario
7 - Conexión a tierra equipotencial
8 - Equipo de TM3 (controlador, acoplador de bus, módulo de ampliación TM3)
9 - Módulo de ampliación TM3
- it** 1 - TM3XTRA
2 - TM3XREC1
3 - Messa a terra funzionale (FE)
4 - Cavo di messa a terra funzionale fornito
5 - VDIP1845460●●
6 - Cavo di messa a terra fornito dall'utente
7 - Connessione di terra equipotenziale
8 - Apparecchiatura TM3 (controller, accoppiatore bus, modulo di espansione TM3)
9 - Modulo di espansione TM3
- pt** 1 - TM3XTRA
2 - TM3XREC1
3 - Aterramento funcional (FE)
4 - Cabo de aterramento funcional fornecido
5 - VDIP1845460●●
6 - Cabo de aterramento fornecido pelo usuário
7 - Conexão de aterramento equipotencial
8 - Equipamento TM3 (controlador, acoplador de bus, módulo de expansão TM3)
9 - Módulo de expansão TM3
- tr** 1 - TM3XTRA
2 - TM3XREC1
3 - İşlevsel topraklama (FE)
4 - Birlikte verilen işlevsel topraklama kablosu
5 - VDIP1845460●●
6 - Kullanıcı tarafından sağlanan topraklama kablosu
7 - Eşpotansiyelli topraklama bağlantısı
8 - TM3 ekipmanı (denetleyici, veriyolu bağlantıcısı, TM3 genişletme modülü)
9 - TM3 genişletme modülü
- zh** 1 - TM3XTRA
2 - TM3XREC1
3 - 功能性接地 (FE)
4 - 随附的功能性接地电缆
5 - VDIP1845460●●
6 - 用户自备的接地电缆
7 - 等电位接地
8 - TM3 设备 (控制器、总线耦合器、TM3 扩展模块)
9 - TM3 扩展模块
- ru** 1 - TM3XTRA
2 - TM3XREC1
3 - Функциональное заземление (FE)
4 - Поставляемый кабель функционального заземления
5 - VDIP1845460●●
6 - Предоставляемый пользователем кабель заземления
7 - Эквипотенциальное заземляющее соединение
8 - Оборудование TM3 (контроллер, шинный соединитель, модуль расширения TM3)
9 - Модуль расширения TM3
- kk** 1 - TM3XTRA
2 - TM3XREC1
3 - Функционалды жерге тұйықтау (FE)
4 - Берілген функционалды жерге тұйықтау кабелі
5 - VDIP1845460●●
6 - Пайдаланушыға ұсынылатын жерге тұйықтау кабелі
7 - Эквипотенциалды жерге тұйықтау қосылымы
8 - TM3 жабдығы (контроллер, шина муфтасы, TM3 кеңейту модулі)
9 - TM3 кеңейту модулі

Part Name	有害物质 - Hazardous Substances					
	铅 (Pb)	汞 (Hg)	镉 (Cd)	六价铬 (Cr (VI))	多溴联苯 (PBB)	多溴二苯醚 (PBDE)
金属部件 Metal parts	O	O	O	O	O	O
塑料部件 Plastic parts	O	O	O	O	O	O
电子线路板 Electronic	X	O	O	O	O	O
触点 Contacts	O	O	O	O	O	O
线缆和线缆附件 Cables & cabling accessories	O	O	O	O	O	O

本表格根据 SJ/T 11364 的规定编制。
 O: 表示该有害物质在该部件所有均质材料中的含量均在 GB/T 26572 规定的限量要求以下。X: 表示该有害物质至少在该部件的某一均质材料中的含量超出 GB/T 26572 规定的限量要求。
This table is made according to SJ/T 11364.
 O: Indicates that the concentration of hazardous substance in all of the homogeneous materials for this part is below the limit as stipulated in GB/T 26572.
 X: Indicates that concentration of hazardous substance in at least one of the homogeneous materials used for this part is above the limit as stipulated in GB/T 26572.

<p>ИНФОРМАЦИЯ ОПИСАНИЕ: Программируемые контроллеры и принадлежности ДАТА ИЗГОТОВЛЕНИЯ Дата изготовления приведена в правой нижней части этикетки с указанием типа изделия, года и календарной недели (ГГНН)</p>	<p>АДРЕС Schneider Electric Automation GmbH Schneiderplatz 1 97828 Marktheidenfeld - Germany тел.: +49 9391 606 0 факс: +49 9391 606 4000 http://www.schneider-electric.com</p>	<p>Московский офис Schneider Electric Russia Dvintsev str., bld 12/1, block A 127018 Moscow Russia тел.: +7 495 777 9990 факс: +7 495 777 9992 техническая поддержка: ru.ccc@schneider-electric.com http://www.schneider-electric.ru</p>	
---	--	---	---