

# UM-ALU 4-100,5 FRONT 42,5 - Plaque avant



2200943

<https://www.phoenixcontact.com/fr/produits/2200943>

Veillez tenir compte du fait que les données affichées dans ce document PDF proviennent de notre catalogue en ligne. Vous trouverez les données complètes dans la documentation utilisateur. Nos conditions générales d'utilisation des téléchargements sont applicables.



Boîtier pour profilé extrudé, Plaque avant du profilé de base, coloris: couleurs aluminium, largeur: 101,8 mm, longueur: 43,8 mm, profondeur: 2 mm, recommandé pour les éléments latéraux UM-ALU 4-..COVER PA..

## Avantages

- Profilé extrudé en aluminium
- Variabilité de la technologie de raccordement
- Possibilité de montage sur rail DIN
- Disponible avec des longueurs de 42,5 à 990 mm, découpe au choix en option
- Disponible avec des largeurs de 75 et 105 mm
- Protection CEM

## Données commerciales

Référence	2200943
Conditionnement	1 Unité(s)
Commande minimum	1 Unité(s)
Clé de vente	ACHDFC
Product key	ACHDFC
Page catalogue	Page 744 (C-1-2013)
GTIN	4046356720885
Poids par pièce (emballage compris)	25,3 g
Poids par pièce (hors emballage)	25,3 g
Numéro du tarif douanier	76061191
Pays d'origine	DE

# UM-ALU 4-100,5 FRONT 42,5 - Plaque avant



2200943

<https://www.phoenixcontact.com/fr/produits/2200943>

## Caractéristiques techniques

### Propriétés du produit

Type de produit	Cache pour embase
Gamme de produits	UM-ALU 4-100,5
Version	Plaque avant du profilé de base
Type de boîtier	Boîtier pour profilé extrudé
Ouverture de ventilation disponible	non
Série de boîtiers	UM-ALU

### Dimensions

Largeur	101,8 mm
Profondeur	2 mm
Longueur	43,8 mm

### Indications sur les matériaux

Coloris	couleurs aluminium
Couleur (Boîtiers)	aluminium
Qualité de surface	anodisée
Matériau du boîtier	Aluminium

### Conditions environnementales et de durée de vie

#### Conditions ambiantes

Code IP max. à atteindre	IP40
Température ambiante (fonctionnement)	-40 °C ... 100 °C (en fonction de la puissance dissipée)
Température ambiante (stockage/transport)	-40 °C ... 55 °C
Température ambiante (montage)	-5 °C ... 100 °C

# UM-ALU 4-100,5 FRONT 42,5 - Plaque avant

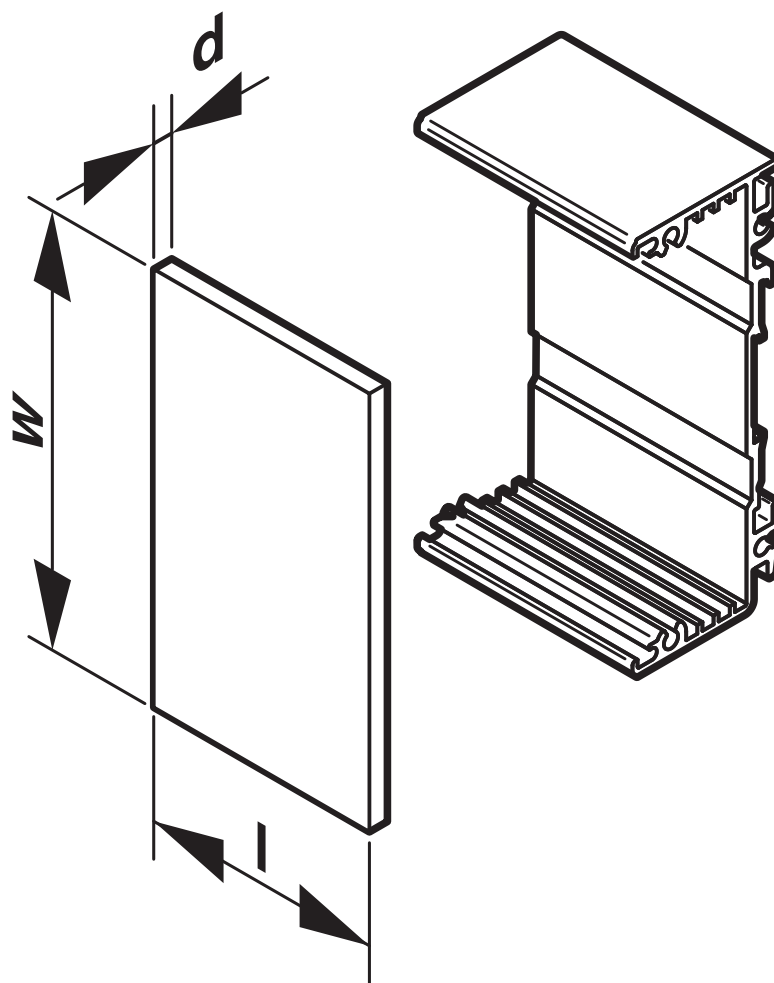
2200943

<https://www.phoenixcontact.com/fr/produits/2200943>



## Dessins

### Dessin schématique



# UM-ALU 4-100,5 FRONT 42,5 - Plaque avant



2200943

<https://www.phoenixcontact.com/fr/produits/2200943>

## Classifications

### ECLASS

ECLASS-11.0	27182701
ECLASS-13.0	27190602

### ETIM

ETIM 9.0	EC002779
----------	----------

### UNSPSC

UNSPSC 21.0	31261500
-------------	----------

# UM-ALU 4-100,5 FRONT 42,5 - Plaque avant



2200943

<https://www.phoenixcontact.com/fr/produits/2200943>

## Conformité environnementale

China RoHS	Période d'utilisation conforme : illimitée = EFUP-e
	Aucune substance dangereuse dépassant les valeurs seuils ;

# UM-ALU 4-100,5 FRONT 42,5 - Plaque avant



2200943

<https://www.phoenixcontact.com/fr/produits/2200943>

## Accessoires nécessaires

### UM-ALU 4-100,5 PROFILE 42,5 - Profilé

2200935

<https://www.phoenixcontact.com/fr/produits/2200935>



Boîtier pour profilé extrudé, Montage vissé, Profil de base, coloris: couleurs aluminium, largeur du profilé (intérieure): 100,5 mm, largeur du profilé (extérieure): 105 mm, longueur: 42,5 mm, profondeur: 29,4 mm

### UM-ALU 4-100,5 COVER PA BK - Élément latéral

2200952

<https://www.phoenixcontact.com/fr/produits/2200952>



Boîtier pour profilé extrudé, Montage vissé, Éléments latéraux (gauche et droit) avec pied encliquetable et vis pour profil de base, coloris: noir (9005), largeur: 105,4 mm

Phoenix Contact 2024 © - Tous droits réservés  
<https://www.phoenixcontact.com>

PHOENIX CONTACT SAS  
52 Boulevard de Beaubourg Emerainville  
77436 Marne La Vallée Cedex 2 France  
+33 (0) 1 60 17 98 98  
[documentation@phoenixcontact.fr](mailto:documentation@phoenixcontact.fr)