

ELS 7/40 MM WS

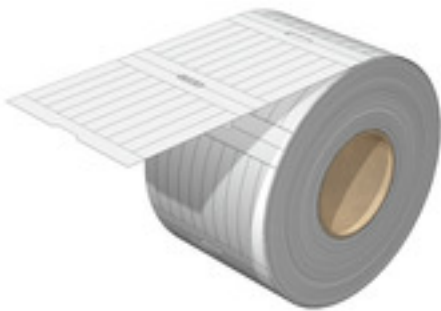
Weidmüller Interface GmbH & Co. KG

Klingenbergstraße 26

D-32758 Detmold

Germany

www.weidmueller.com



ELS

Les repères ELS sont des étiquettes enfichables non adhésives pour les repères de câbles WKM ou pour les supports de repérage de groupe Le polyester mat, fin, mais résistant à la déchirure permet un bon étiquetage et une lisibilité excellente. Associée aux étuis hydrofuges WKM, la solution garantit une identification des câbles particulièrement durable même dans les environnements agressifs.

Informations générales de commande

Version	ELS, Repérages d'inserts, 40 x 6.3 mm, blanc
Référence	2518620000
Type	ELS 7/40 MM WS
GTIN (EAN)	4050118531312
Qté.	3 000 pièce(s)
imprimante compatible	2599430000 2599440000

ELS 7/40 MM WS**Weidmüller Interface GmbH & Co. KG**

Klingenbergstraße 26

D-32758 Detmold

Germany

www.weidmueller.com

Caractéristiques techniques**Dimensions et poids**

Profondeur	0,14 mm	Profondeur (pouces)	0,006 inch
Hauteur	40 mm	Hauteur (pouces)	1,575 inch
Largeur	6,3 mm	Largeur (pouces)	0,248 inch
Poids net	0,064 g		

Températures

plage de température d'utilisation	-40...150 °C
------------------------------------	--------------

Classifications

ETIM 6.0	EC001530	ETIM 7.0	EC001530
ETIM 8.0	EC001530	ECLASS 9.0	27-40-04-01
ECLASS 9.1	27-40-04-01	ECLASS 10.0	27-40-04-01
ECLASS 11.0	27-28-11-02	ECLASS 12.0	27-28-11-02

Caractéristiques générales

Classe d'inflammabilité selon UL 94	HB	Couleur	blanc
Halogène	Non	Largeur	6,3 mm
Matériau	Polyester	Plage de température d'utilisation, max.	150 °C
Plage de température d'utilisation, min.	-40 °C	Version	sans halogène
plage de température d'utilisation	-40...150 °C		

Repères de fils et de câbles

Halogène	Non
----------	-----

Agréments

ROHS	Conforme
------	----------

Téléchargements

Données techniques	EPLAN
Catalogue	Catalogues in PDF-format

Fiche de données

ELS 7/40 MM WS

Weidmüller Interface GmbH & Co. KG
Klingenbergstraße 26
D-32758 Detmold
Germany

www.weidmueller.com

Dessins

