

## Entrée d'air autoréglable

11011116

## Entrée d'air Module encastré - Blanc

Module est une entrée d'air autoréglable pour menuiserie avec un minimum d'encombrement.



Entrée d'air module encastré - Blanc

## PLUS PRODUIT

- encombrement mini pour montage sur fenêtre étroite,
- module encastré: très légère saillie.

## Principes de fonctionnement

Module permet d'alimenter le logement en air neuf à partir d'une fente dans la menuiserie et d'un auvent côté extérieur.

## Description produit

Module est une entrée d'air autoréglable qui garantit un débit d'air neuf constant, quelles que soient les conditions dans le logement.

## Domaines d'application

Habitat résidentiel collectif, Habitat résidentiel individuel, Rénovation

## Mise en oeuvre

- l'entrée d'air Module doit être montée uniquement dans les pièces principales : chambres, séjour, salon,
- Module doit être positionnées côté intérieur des logements, dans la partie haute des fenêtres,
- le flux d'air entrant doit être orienté vers le plafond,
- s'installe sur une fente simple (235 x 15) mm.

## Caractéristiques principales

- entrée d'air autoréglable,
- s'installe sur menuiserie.

## Accessoires

Désignations	Références
Support Module encastré	11011216
Flasque Adaptation Long (550x60)	11011455
Flasque d'obturation	11011447
Obturateur autocollant	11011448
Flasque d'adaptation longue	11011457
Flasque d'adaptation court	11011458

## Données générales

Références	Matière de l'isolant	Couleur
11011116	-	Blanc

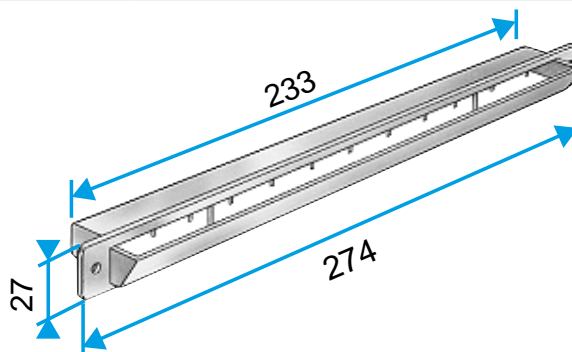
Entrée d'air autoréglable

11011116

Entrée d'air Module encastré - Blanc

## Données dimensionnelles

Références	H (mm)	L (mm)	Fente (mm)
11011116	27	274	(235 x 15)



## Données aérauliques

Références	Débit nominal (m³/h)
11011116	30