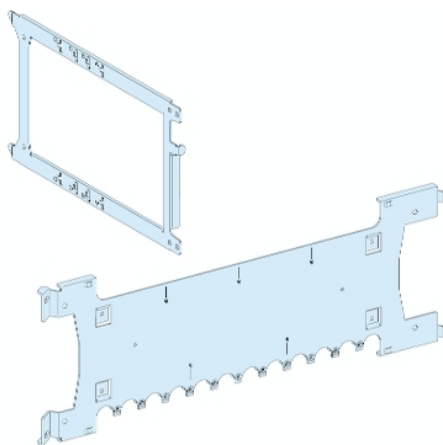


Fiche produit

Caractéristiques

LVS03423

PrismaSeT P Active - Platine NSX250-3P4P +Lin.FC-socle-vert.-Cde rot.élec-L650



Principales

Gamme	PrismaSeT
Gamme de produit	PrismaSeT P
Type de produit ou équipement	Platine de montage
Catégorie d'accessoire / de pièce détachée	Accessoire d'installation
Compatibilité de gamme	PrismaSeT (PrismaSeT P) unité fonctionnelle
Description d'installation	Cellule - largeur 650 mm profondeur 400 mm
Produit installé	ComPacT : plug-in NSX100 à 160 sans protection différentielle - contrôle : par maneton - vertical installation ComPacT : plug-in NSX250 sans protection différentielle - contrôle : par maneton - vertical installation ComPacT : plug-in NSX100 à 160 avec protection différentielle - contrôle : par maneton - vertical installation ComPacT : plug-in NSX250 avec protection différentielle - contrôle : par maneton - vertical installation
Description des pôles	4 x3P: plug-in NSX100 à 160 vertical installation 3 x4P: plug-in NSX100 à 160 vertical installation 4 x3P: plug-in NSX250 vertical installation 3 x4P: plug-in NSX250 vertical installation
Nombre de modules verticaux	7 module(s) : NSX100 à 160 sans protection différentielle , Linergy FC dans 650 mm largecellule 8 module(s) : NSX250 sans protection différentielle , Linergy FC dans 650 mm largecellule 9 module(s) : NSX100 à 160 avec protection différentielle , Linergy FC dans 650 mm largecellule 10 module(s) : NSX250 avec protection différentielle , Linergy FC dans 650 mm largecellule
Normes	CEI 61439-2
Certifications du produit	ASTA

Complémentaires

Matière	Tôle d'acier
Traitement de protection	Électrophorèse et poudre d'époxy-polyester polymérisée à chaud
Finition de la surface	Mat Texturé
Couleur	Blanc (RAL 9003)
Largeur	603 mm
Hauteur	202 mm
Profondeur	372 mm

Le présent document comprend des descriptions générales et/ou des caractéristiques techniques générales sur la performance des produits auxquels il se réfère. Le présent document ne peut être utilisé pour déterminer l'aptitude ou la fiabilité de ces produits pour des applications utilisateur spécifiques et n'est pas destiné à se substituer à cette détermination. Il appartient à chaque utilisateur ou intégrateur de réaliser, sous sa propre responsabilité, l'analyse de risques complète et appropriée, d'évaluer et tester les produits dans le contexte de leur application ou utilisation spécifique. Ni la société Schneider Electric Industries SAS, ni aucune de ses filiales ou sociétés affiliées dans lesquelles elle détient une participation, ne peut être tenue pour responsable de la mauvaise utilisation de l'information contenue dans le présent document.

Poids du produit	2,98 kg
Unité fonctionnelle	650 mm 400 mm PrismaSeT P cellule ComPacT NSX100 à 160 sans plug-in par maneton vertical 3P 4 Linergy FC 7 87,5 mm 650 mm 400 mm PrismaSeT P cellule ComPacT NSX100 à 160 sans plug-in par maneton vertical 4P 3 Linergy FC 7 87,5 mm 650 mm 400 mm PrismaSeT P cellule ComPacT NSX250 sans plug-in par maneton vertical 3P 4 Linergy FC 8 62,5 mm 650 mm 400 mm PrismaSeT P cellule ComPacT NSX250 sans plug-in par maneton vertical 4P 3 Linergy FC 8 62,5 mm 650 mm 400 mm PrismaSeT P cellule ComPacT NSX100 à 160 avec plug-in par maneton vertical 3P 4 Linergy FC 9 87,5 mm 650 mm 400 mm PrismaSeT P cellule ComPacT NSX100 à 160 avec plug-in par maneton vertical 4P 3 Linergy FC 9 87,5 mm 650 mm 400 mm PrismaSeT P cellule ComPacT NSX250 avec plug-in par maneton vertical 3P 4 Linergy FC 10 87,5 mm 650 mm 400 mm PrismaSeT P cellule ComPacT NSX250 avec plug-in par maneton vertical 4P 3 Linergy FC 10 87,5 mm

Emballage

Type d'emballage 1	PCE
Nb produits dans l'emballage 1	1
Hauteur de l'emballage 1	3 cm
Largeur de l'emballage 1	20,5 cm
Longueur de l'emballage 1	58 cm
Poids de l'emballage 1	3,062 kg

Durabilité de l'offre

Statut environnemental de l'offre	Produit Green Premium
Régulation REACH	Déclaration REACH
Directive RoHS UE	Conformité pro-active (Produit en dehors du scope légal RoHS UE) Déclaration RoHS UE
Sans mercure	Oui
Régulation RoHS Chine	Déclaration RoHS Pour La Chine
Information sur les exemptions RoHS	Oui
Profil environnemental	Profil Environnemental Du Produit
Sans PVC	Oui
Présence d'halogènes	Produit avec composants plastiques sans halogènes

Garantie contractuelle

Garantie	18 mois
----------	---------