

SAC-3P- 5,0-PVC/A-1L-Z - Câble pour capteurs/actionneurs



1439502

<https://www.phoenixcontact.com/fr/produits/1439502>

Veillez tenir compte du fait que les données affichées dans ce document PDF proviennent de notre catalogue en ligne. Vous trouverez les données complètes dans la documentation utilisateur. Nos conditions générales d'utilisation des téléchargements sont applicables.



Câble pour capteurs/actionneurs, 3-pôles, extrémité libre, sur Connecteur de vanne A, avec 1 LED, câblé avec Diode zéner, longueur de câble: 5 m

Données commerciales

Référence	1439502
Conditionnement	1 Unité(s)
Commande minimum	1 Unité(s)
Clé de vente	BF1DAA
Product key	BF1DAA
Page catalogue	Page 229 (C-2-2019)
GTIN	4046356489386
Poids par pièce (emballage compris)	210,32 g
Poids par pièce (hors emballage)	199,5 g
Numéro du tarif douanier	85444290
Pays d'origine	PL

SAC-3P- 5,0-PVC/A-1L-Z - Câble pour capteurs/actionneurs



1439502

<https://www.phoenixcontact.com/fr/produits/1439502>

Caractéristiques techniques

Propriétés du produit

Type de produit	Câble pour capteurs/actionneurs avec connecteurs de vanne
Nombre de pôles	3
Application	Standard
Nombre de sorties de câble	1
Blindé	non

Propriétés d'isolation

Catégorie de surtension	III
Degré de pollution	3

Indications sur les matériaux

Classe d'inflammabilité selon UL 94	V0
Matériau du joint	TPU
Matériau du boîtier du connecteur pour électrovanne	TPU
Matériau de contact	CuSn
Matériel Module à isolant connecteur pour EV	PA 6.6
Matériau de surface du contact	Sn

Propriétés électriques

Résistance de contact	$\leq 5 \text{ m}\Omega$
Résistance d'isolement	$\geq 100 \text{ M}\Omega$
Tension nominale U_N	24 V AC 24 V DC
Intensité nominale I_N	4 A
Circuit de protection	Diode zéner

Valeurs caractéristiques connecteur de vanne

Vis de fixation	M3 x 29
Puissance d'impulsion	40 W (avec une impulsion rectangulaire de 100 μs)
Tension de borne	70 V (Avec un courant constant de 2 mA)
Tension de blocage	50 V

Signalisation

Affichage d'état	1 LED
Présence d'un affichage d'état	Oui

Connecteur

Raccordement 1

Type	extrémité libre
------	-----------------

Raccordement 2

Type	Connecteur de vanne A
------	-----------------------

SAC-3P- 5,0-PVC/A-1L-Z - Câble pour capteurs/actionneurs

1439502

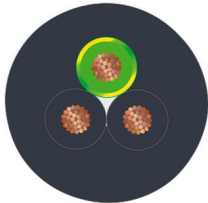
<https://www.phoenixcontact.com/fr/produits/1439502>

Nombre de pôles	3
Matériau	CuSn (Contact)
	Sn (Surface des contacts)
	PA 6.6 (Porte-contacts)
	TPU (Boîtiers)

Câble/conducteur

Longueur du câble	5 m
-------------------	-----

PVC noir [PVC]

Dessin coté	
Poids de gaine	38,6 kg/km
Style UL AWM	2464
Nombre de pôles	3
Blindé	non
Type	PVC noir [PVC]
Structure du conducteur ligne de signal	16x 0,20 mm
AWG ligne de signaux	20
Section de câble	3x 0,5 mm ²
Diamètre de fil avec isolant	1,5 mm ±0,05 mm
Diamètre extérieur du câble	4,8 mm ±0,2 mm
Gaine extérieure, matériau	PVC
Gaine extérieure, coloris	noir RAL 9005
Matériau conducteur	Cordon Cu nu
Matériau isolant de fil	PVC
Fil, coloris	noir 1, noir 2, vert/jaune
Câblage total	3 fils torsadés longitudinalement
Résistance max. du conducteur	39 Ω/km (à 20 °C)
Résistance d'isolement	≥ 20 MΩ*km
Tension nominale câble	300 V
Tension d'essai	1200 V
Rayon de courbure minimum, position fixe	5 x D
Rayon de courbure minimal, pose fixe	24 mm
Résistance à la propagation des flammes	DIN VDE 0482
	DIN EN 50265-2-1
Résistance à l'huile	selon DIN EN 60811-2-1
Température ambiante (fonctionnement)	-40 °C ... 80 °C (câble, pose fixe)

SAC-3P- 5,0-PVC/A-1L-Z - Câble pour capteurs/actionneurs



1439502

<https://www.phoenixcontact.com/fr/produits/1439502>

	-5 °C ... 80 °C (Câble, pose souple)
--	--------------------------------------

Conditions environnementales et de durée de vie

Conditions ambiantes

Indice de protection	IP65
	IP67
Température ambiante (fonctionnement)	-20 °C ... 85 °C (Connecteurs pour électrovanne)

Normes et spécifications

Connecteur pour électrovanne

Désignation de la norme	Connecteur pour EV
Normes/prescriptions	EN 175301-803

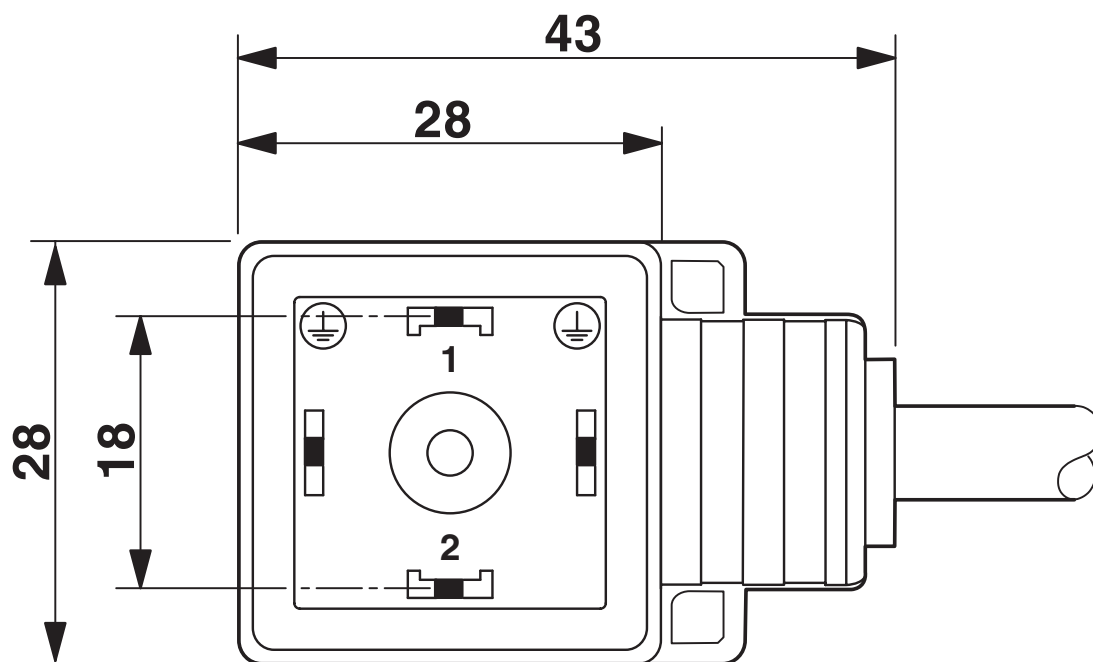
SAC-3P- 5,0-PVC/A-1L-Z - Câble pour capteurs/actionneurs

1439502

<https://www.phoenixcontact.com/fr/produits/1439502>

Dessins

Dessin coté



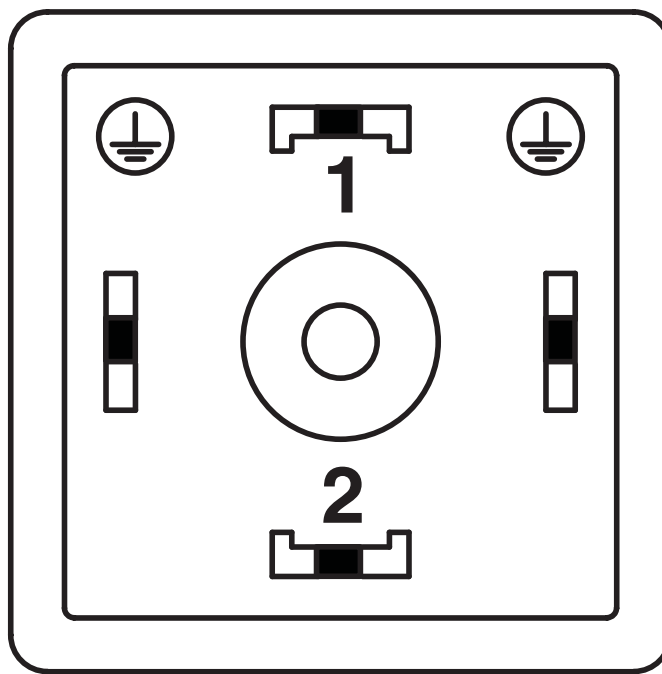
Connecteur pour électrovanne, type A

SAC-3P- 5,0-PVC/A-1L-Z - Câble pour capteurs/actionneurs

1439502

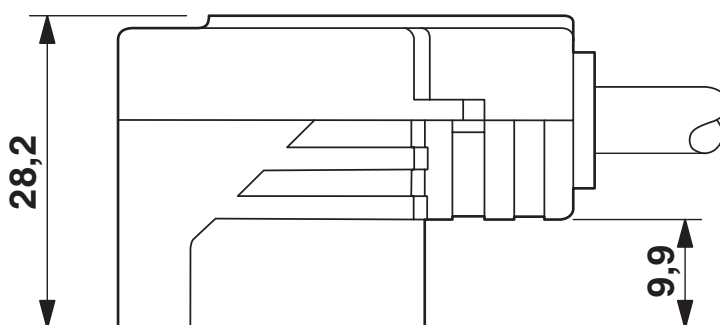
<https://www.phoenixcontact.com/fr/produits/1439502>

Dessin schématique



Nombre de pôles connecteur électrovanne, design A

Dessin coté

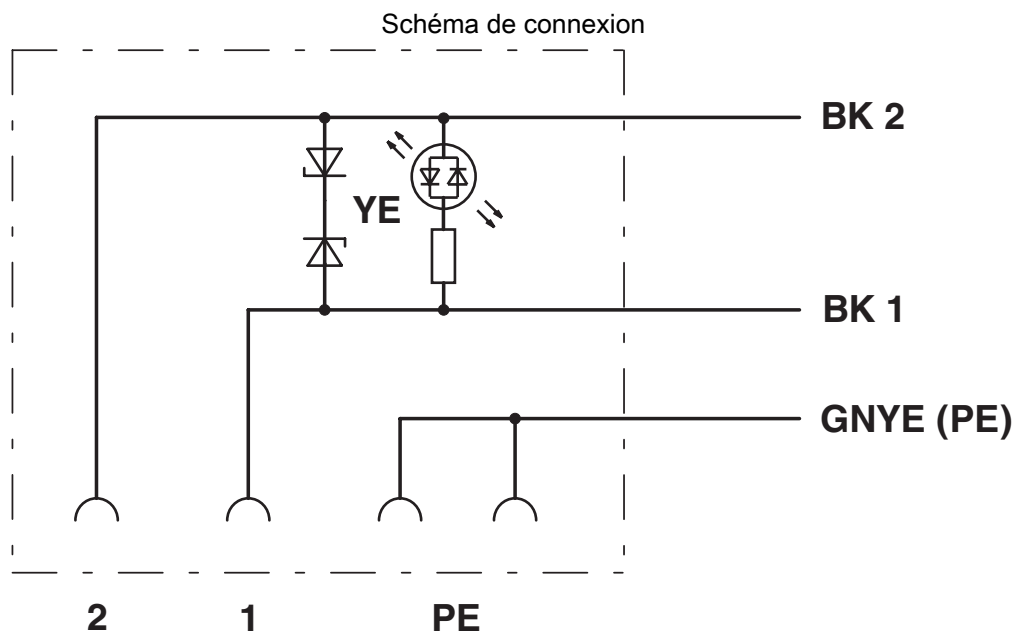


Connecteur pour électrovanne, type A, vue latérale

SAC-3P- 5,0-PVC/A-1L-Z - Câble pour capteurs/actionneurs

1439502

<https://www.phoenixcontact.com/fr/produits/1439502>



SAC-3P- 5,0-PVC/A-1L-Z - Câble pour capteurs/actionneurs



1439502

<https://www.phoenixcontact.com/fr/produits/1439502>

Homologations

To download certificates, visit the product detail page: <https://www.phoenixcontact.com/fr/produits/1439502>

CSA Identifiant de l'homologation: 13631				
	Tension nominale U_N	Intensité nominale I_N	Section AWG	Section mm^2
	24 V	4 A	-	-

EAC-RoHS Identifiant de l'homologation: RU D-DE.HB35.B.00387				
--	--	--	--	--

CSAus Identifiant de l'homologation: 13631				
	Tension nominale U_N	Intensité nominale I_N	Section AWG	Section mm^2
	24 V	4 A	-	-

cCSAus				
---------------	--	--	--	--

SAC-3P- 5,0-PVC/A-1L-Z - Câble pour capteurs/actionneurs



1439502

<https://www.phoenixcontact.com/fr/produits/1439502>

Classifications

ECLASS

ECLASS-11.0	27060312
ECLASS-12.0	27060312
ECLASS-13.0	27060312

ETIM

ETIM 9.0	EC001855
----------	----------

UNSPSC

UNSPSC 21.0	31251500
-------------	----------

SAC-3P- 5,0-PVC/A-1L-Z - Câble pour capteurs/actionneurs



1439502

<https://www.phoenixcontact.com/fr/produits/1439502>

Conformité environnementale

China RoHS

Période d'utilisation conforme (EFUP) : 50 ans

Vous trouverez des informations sur les substances dangereuses dans la déclaration du fabricant dans l'onglet « Téléchargements »

SAC-3P- 5,0-PVC/A-1L-Z - Câble pour capteurs/actionneurs



1439502

<https://www.phoenixcontact.com/fr/produits/1439502>

Accessoires

SAC-V-SCREW-M3-29 KNURL - Vis

1403779

<https://www.phoenixcontact.com/fr/produits/1403779>

Vis à tête lentiforme avec molette en plastique, M3 x 40



Phoenix Contact 2024 © - Tous droits réservés
<https://www.phoenixcontact.com>

PHOENIX CONTACT SAS
52 Boulevard de Beaubourg Emerainville
77436 Marne La Vallée Cedex 2 France
+33 (0) 1 60 17 98 98
documentation@phoenixcontact.fr