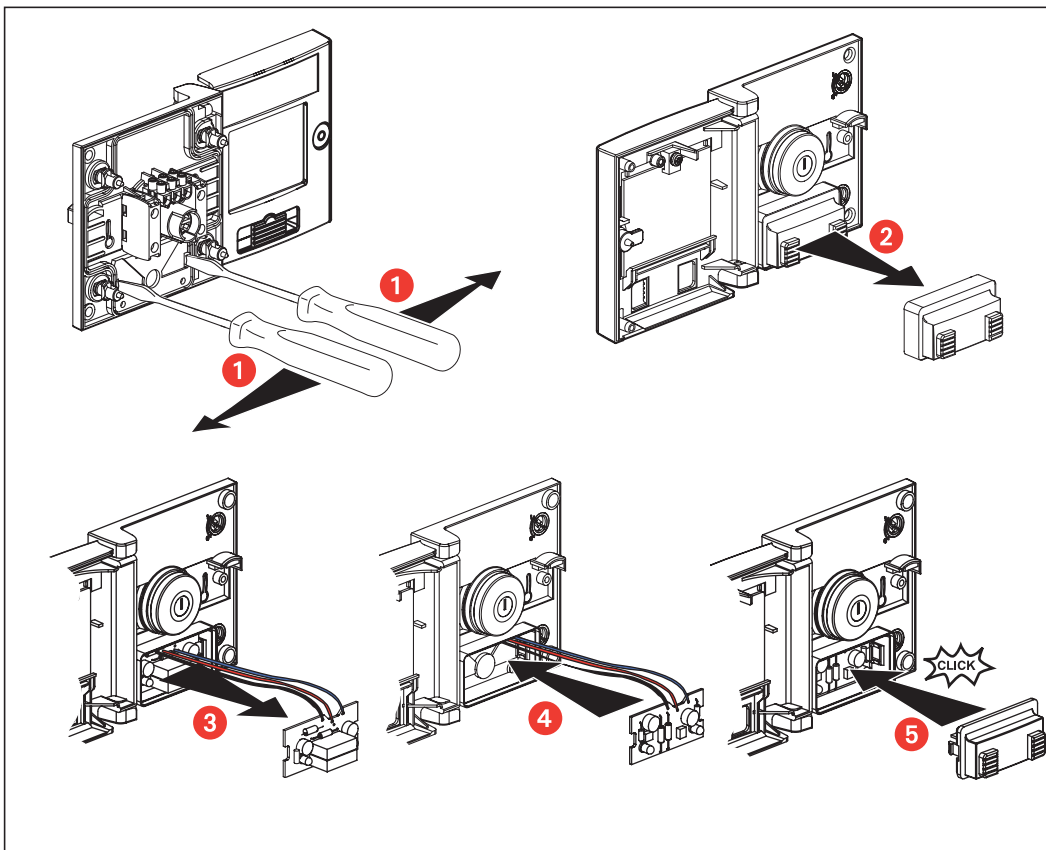
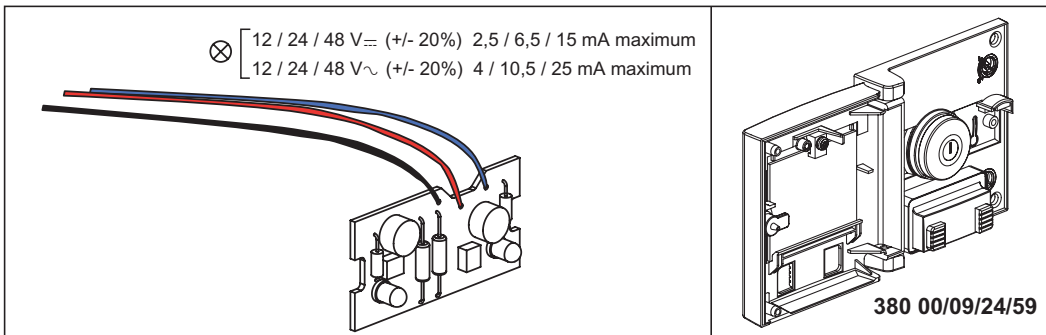


- Carte de signalisation 12 - 48 V $\sim$ /=
- Indicatiecircuit twee LED's 12 - 48 V $\sim$ /=
- Two led indicator circuit 12 - 48 V $\sim$ /=
- Dopped-LED Leuchtanzeigeplatte 12 - 48 V $\sim$ /=
- Circuito indicador con dos LED 12 - 48 V $\sim$ /=
- Circuito di segnalazione a due led 12 - 48 V $\sim$ /=
- Circuito indicador 2 LEDs 12 - 48 V $\sim$ /=

380 10/89

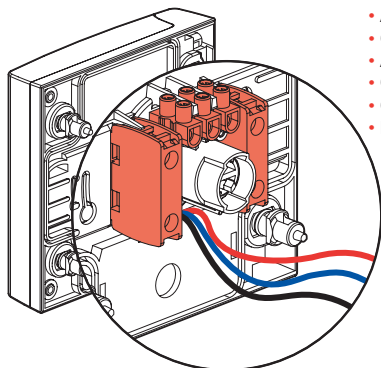


- Câblage
- Bekabeling

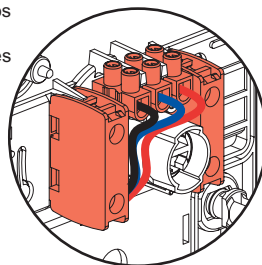
- Wiring
- Verdrahtung

- Cableado
- Cablaggio

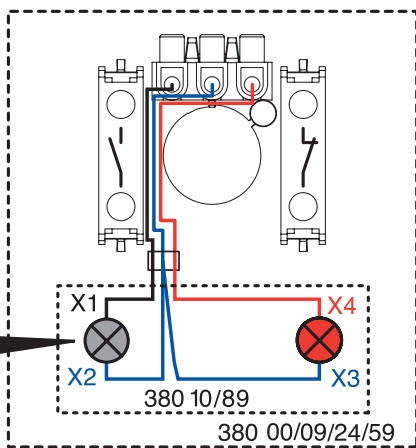
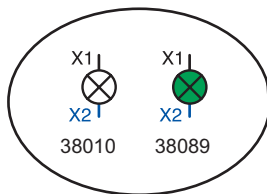
- Cablagem



- Raccordement des voyants : câbler les 3 fils
- Aansluiting van de verklippers : de 3 draden aansluiten
- Connection of indicators : connect the 3 wires
- Anschluss der Leuchtmelder : die drei Drähte anschliessen
- Conexión de los pilotos : cablear los 3 hilos
- Collegamento delle spie : cablare i 3 fili
- Ligações dos sinalizadores: a 3 condutores



- Liaisons électriques internes
- Interne elektrische verbindingen
- Internal electrical connection
- Interne elektrische Schaltung
- Uniones eléctricas internas
- Collegamenti elettrici interni
- Ligações eléctricas internas



- Exemple de câblage
- Voorbeeld van bekabeling
- Wiring example
- Verdrahtungsbeispiel
- Ejemplo de cableado
- Esempio di cablaggio
- Exemplo de cablagem

- Déclencheur à émission
- Uitschakelspoel door emissie
- Shunt trip
- Auslöser am Gerät
- Disparador a emisión
- Sganciatore a lancio di corrente
- Bobina de disparo por emissão de corrente

