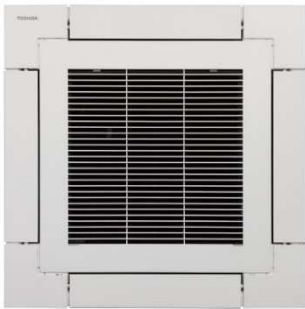


MUT

R410A - SDI - Monophasé



R410A

avec TOSHIBA



0 810 723 723 Service 0,05 € / appel + prix appel

Toshiba Airconditionning (TFD SNC) ne peut engager sa responsabilité concernant les données de ce document qui peuvent être changées sans préavis.

Cassette 4 voies 600 x 600

RAV- RM401MUT-E + RAV-SP404ATP-E

Système Cassette 4 voies 600 x 600 ultra-compacte	UE UI	R410A	Monophasé
		RAV-SP404ATP-E	
		RAV- RM401MUT-E	
Puissance froid	kW	3,6	
Puissance froid min-max	kW	1,5 - 4,0	
Puissance absorbée min-nom-max	kW	0,36 - 0,95 - 1,49	
EER	W/W	3,79	
SEER		5,87	
Label énergétique froid		A+	
Puissance chaud +7°C (nominal)	kW	4,0	
Puissance chaud -7°C (nom/max)	kW		
Puissance chaud min-max	kW	1,5 - 5,0	
Puissance absorbée min-nom-max	kW	0,36 - 0,96 - 2,20	
COP	W/W	4,17	
SCOP		4,49	
Label énergétique chaud		A+	

Unité intérieure		RAV- RM401MUT-E	
Débits d'air (G/PV)	m3/h	660/468	
Niveau de pression sonore (G/M/PV à 1,5m)	dB(A)	41 - 36 - 32	
Niveau de puissance sonore (G/M/PV)	dB(A)	56 - 51 - 47	
Dimensions (HxLxP)	mm	256 x 575 x 575	
Poids	kg	15	
Dimensions (HxLxP) sous face	mm	12 x 620 x 620	
Poids sous face	kg	2,5	

Unité extérieure		RAV-SP404ATP-E	
Débits d'air (G/PV)	m3/h	2 400	
Niveau de pression sonore à 1m	dB(A)	45	
Niveau de puissance sonore	dB(A)	62	
Dimensions (HxLxP)	mm	550 x 780 x 290	
Poids	kg	40	
Plages de fonctionnement froid	°C	-15 / 43	
Plages de fonctionnement chaud	°C	-15 / 15	
Type compresseur		DC Twin Rotary	
Raccords frigo gaz/liquide		1/2 - 1/4	
Longueur frigo min/max	m	5 / 30	
Denivelé max	m	30	
Charge initiale			
Appoint de charge	g/m		
Alimentation électrique (V-ph-Hz)		220/240-1-50	
Section alim. Mini UE/Protection			

MUT

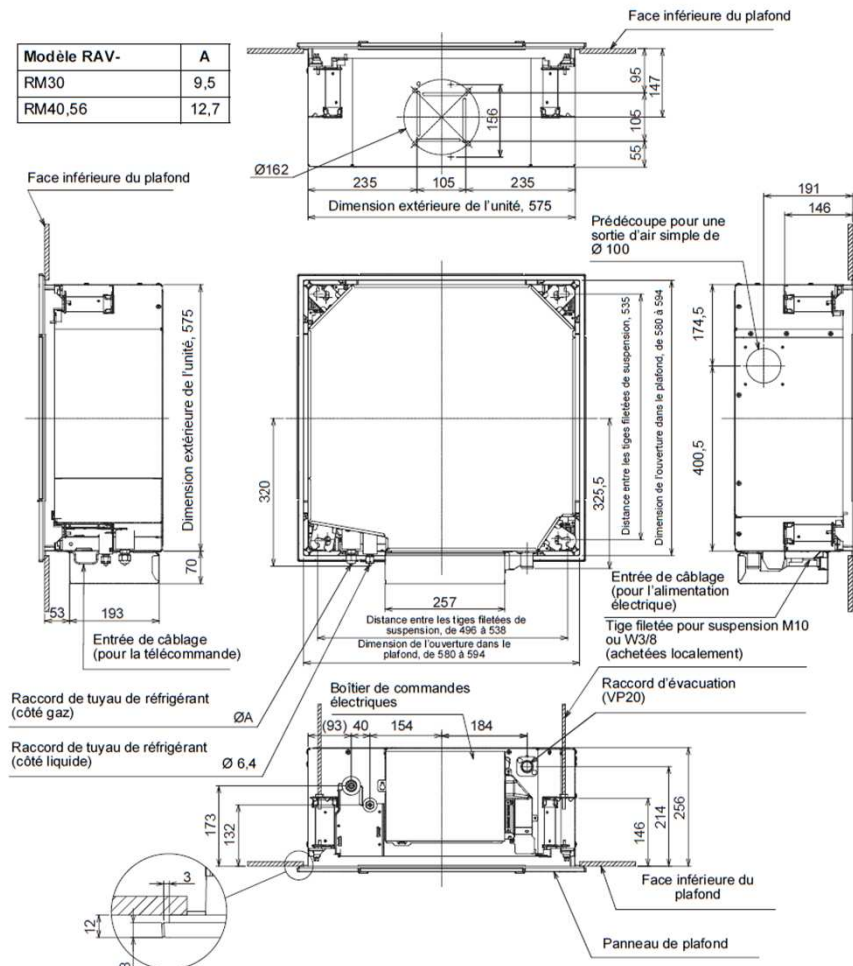
SUPER
DIGITAL INVERTER

Cassette 4 voies 600x600 ultra-compacte

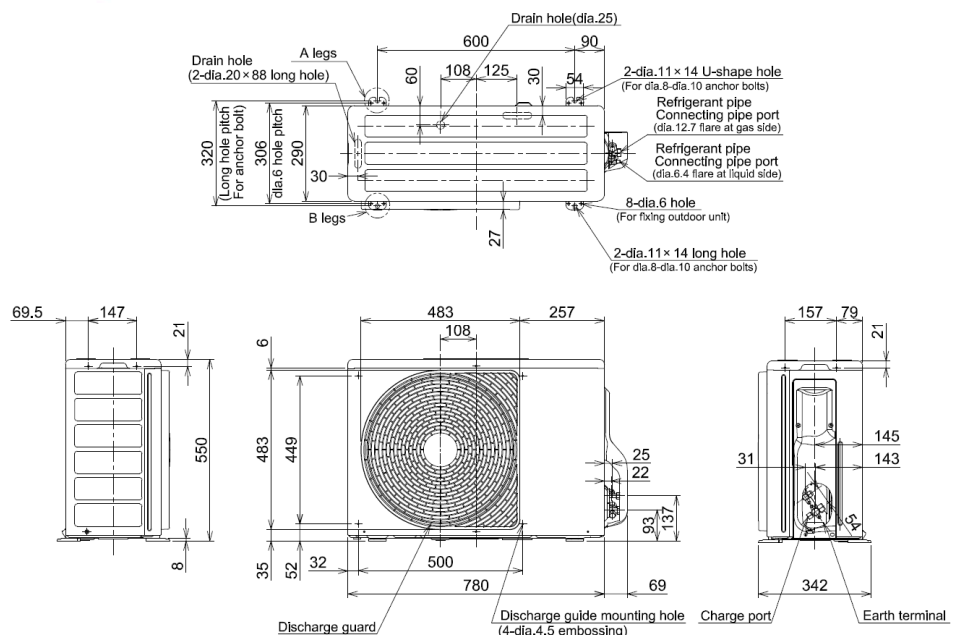
RAV-SP404ATP-E + RM401MUT-E
RAV-SP564ATP-E + RM561MUT-E

Unité intérieure

Modèle RAV-	A
RM30	9,5
RM40,56	12,7



Unité extérieure



R410A
avec TOSHIBA