

# SAC-3P- 5,0-PVC/B-1L-V - Câble pour capteurs/actionneurs

1415927

<https://www.phoenixcontact.com/fr/produits/1415927>

Veillez tenir compte du fait que les données affichées dans ce document PDF proviennent de notre catalogue en ligne. Vous trouverez les données complètes dans la documentation utilisateur. Nos conditions générales d'utilisation des téléchargements sont applicables.



Câble pour capteurs/actionneurs, 3-pôles, extrémité libre, sur Connecteur de vanne B (10 mm), avec 1 LED, câblé avec Varistance, longueur de câble: 5 m

## Avantages

- Simplicité et sécurité : composants enfichables contrôlés électriquement à 100 %
- Convivialité : disponibilité accrue des machines grâce au diagnostic rapide et facile

## Données commerciales

|                                     |                     |
|-------------------------------------|---------------------|
| Référence                           | 1415927             |
| Conditionnement                     | 1 Unité(s)          |
| Commande minimum                    | 1 Unité(s)          |
| Clé de vente                        | BF1DCA              |
| Product key                         | BF1DCA              |
| Page catalogue                      | Page 231 (C-2-2019) |
| GTIN                                | 4055626054926       |
| Poids par pièce (emballage compris) | 208 g               |
| Poids par pièce (hors emballage)    | 195,6 g             |
| Numéro du tarif douanier            | 85444290            |
| Pays d'origine                      | PL                  |

# SAC-3P- 5,0-PVC/B-1L-V - Câble pour capteurs/actionneurs



1415927

<https://www.phoenixcontact.com/fr/produits/1415927>

## Caractéristiques techniques

### Propriétés du produit

|                            |   |
|----------------------------|---|
| Type de produit            | Câble pour capteurs/actionneurs avec connecteurs de vanne |
| Nombre de pôles            | 3   |
| Application                | Standard  |
| Nombre de sorties de câble | 1   |
| Blindé                     | non   |

### Propriétés d'isolation

|                         |     |
|-------------------------|-----|
| Catégorie de surtension | III |
| Degré de pollution      | 3   |

### Indications sur les matériaux

|   |        |
|---|--------|
| Classe d'inflammabilité selon UL 94                 | V0     |
| Matériau du joint                                   | TPU    |
| Matériau du boîtier du connecteur pour électrovanne | TPU    |
| Matériau de contact                                 | CuSn   |
| Matériel Module à isolant connecteur pour EV        | PA 6.6 |
| Matériau de surface du contact                      | Sn     |

### Propriétés électriques

|                          |                            |
|--------------------------|----------------------------|
| Résistance de contact    | $\leq 5 \text{ m}\Omega$   |
| Résistance d'isolement   | $\geq 100 \text{ M}\Omega$ |
| Tension nominale $U_N$   | 24 V AC<br>24 V DC         |
| Intensité nominale $I_N$ | 4 A                        |
| Circuit de protection    | Varistance                 |

### Valeurs caractéristiques connecteur de vanne

|                 |         |
|-----------------|---------|
| Vis de fixation | M3 x 29 |
|-----------------|---------|

### Signalisation

|                                |       |
|--------------------------------|-------|
| Affichage d'état               | 1 LED |
| Présence d'un affichage d'état | Oui   |

### Connecteur

#### Raccordement 1

|      |                 |
|------|-----------------|
| Type | extrémité libre |
|------|-----------------|

#### Raccordement 2

|                 |   |
|-----------------|---|
| Type            | Connecteur de vanne B (10 mm)               |
| Nombre de pôles | 3   |
| Matériau        | CuSn (Contact)<br>Sn (Surface des contacts) |

# SAC-3P- 5,0-PVC/B-1L-V - Câble pour capteurs/actionneurs

1415927

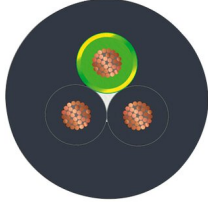
<https://www.phoenixcontact.com/fr/produits/1415927>

|                 |                         |
|-----------------|-------------------------|
|                 | PA 6.6 (Porte-contacts) |
|                 | TPU (Boîtiers)          |
| Nombre de pôles | 3                       |

## Câble/conducteur

|                   |     |
|-------------------|-----|
| Longueur du câble | 5 m |
|-------------------|-----|

### PVC noir [PVC]

|  |  |
|--|--|
| Dessin coté                              |  |
| Poids de gaine                           | 38,6 kg/km   |
| Style UL AWM                             | 2464   |
| Nombre de pôles                          | 3  |
| Blindé                                   | non  |
| Type                                     | PVC noir [PVC]   |
| Structure du conducteur ligne de signal  | 16x 0,20 mm  |
| AWG ligne de signaux                     | 20   |
| Section de câble                         | 3x 0,5 mm <sup>2</sup>   |
| Diamètre de fil avec isolant             | 1,5 mm ±0,05 mm  |
| Diamètre extérieur du câble              | 4,8 mm ±0,2 mm   |
| Gaine extérieure, matériau               | PVC  |
| Gaine extérieure, coloris                | noir RAL 9005  |
| Matériau conducteur                      | Cordon Cu nu   |
| Matériau isolant de fil                  | PVC  |
| Fil, coloris                             | noir 1, noir 2, vert/jaune   |
| Câblage total                            | 3 fils torsadés longitudinalement  |
| Résistance max. du conducteur            | 39 Ω/km (à 20 °C)  |
| Résistance d'isolement                   | ≥ 20 MΩ*km   |
| Tension nominale câble                   | 300 V  |
| Tension d'essai                          | 1200 V   |
| Rayon de courbure minimum, position fixe | 5 x D  |
| Résistance à la propagation des flammes  | DIN VDE 0482<br>DIN EN 50265-2-1   |
| Résistance à l'huile                     | selon DIN EN 60811-2-1   |
| Température ambiante (fonctionnement)    | -40 °C ... 80 °C (câble, pose fixe)<br>-5 °C ... 80 °C (Câble, pose souple)        |

## Conditions environnementales et de durée de vie

# SAC-3P- 5,0-PVC/B-1L-V - Câble pour capteurs/actionneurs



1415927

<https://www.phoenixcontact.com/fr/produits/1415927>

## Conditions ambiantes

|                                       |  |
|---------------------------------------|--|
| Indice de protection                  | IP65   |
|                                       | IP67   |
| Température ambiante (fonctionnement) | -20 °C ... 85 °C (Connecteurs pour électrovanne) |

## Normes et spécifications

### Connecteur pour électrovanne

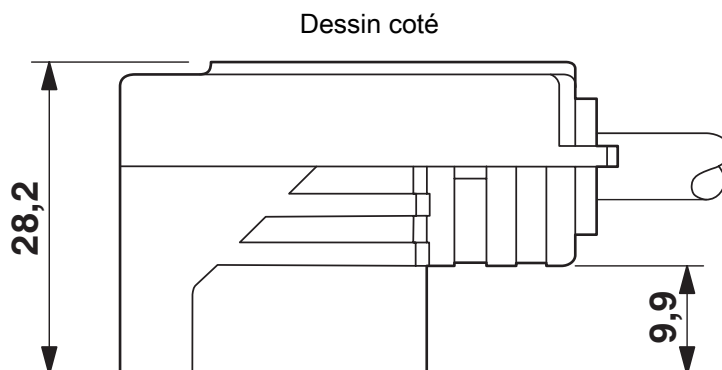
|                         |                    |
|-------------------------|--------------------|
| Désignation de la norme | Connecteur pour EV |
| Normes/prescriptions    | EN 175301-803      |

# SAC-3P- 5,0-PVC/B-1L-V - Câble pour capteurs/actionneurs

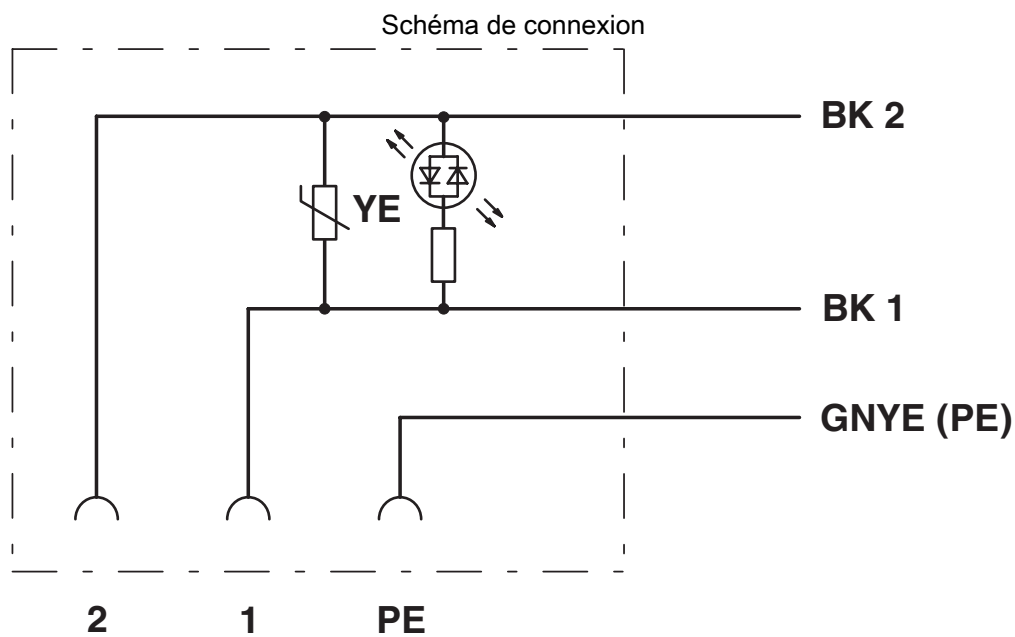
1415927

<https://www.phoenixcontact.com/fr/produits/1415927>

## Dessins



Connecteur pour électrovanne, type B, vue latérale

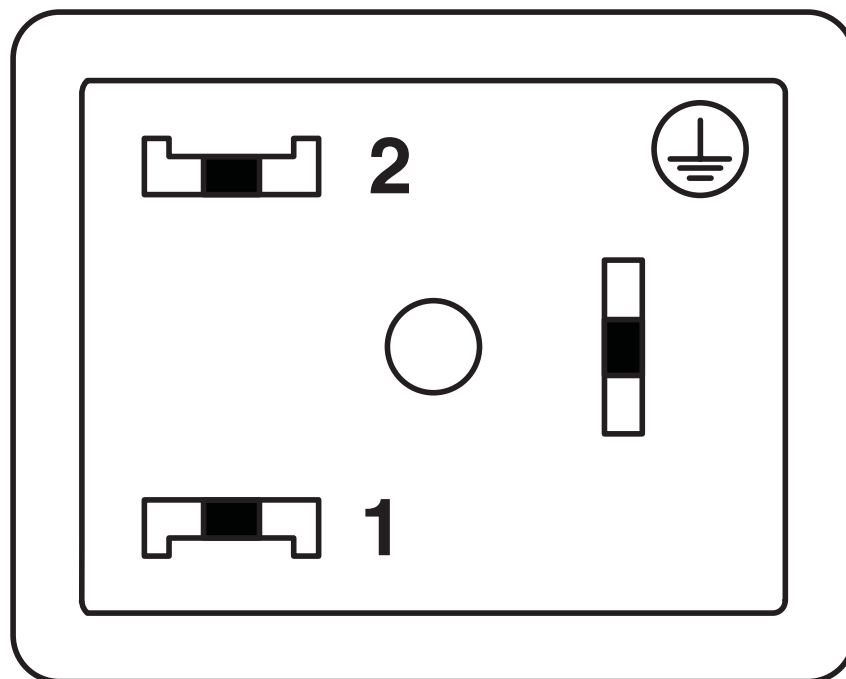


# SAC-3P- 5,0-PVC/B-1L-V - Câble pour capteurs/actionneurs

1415927

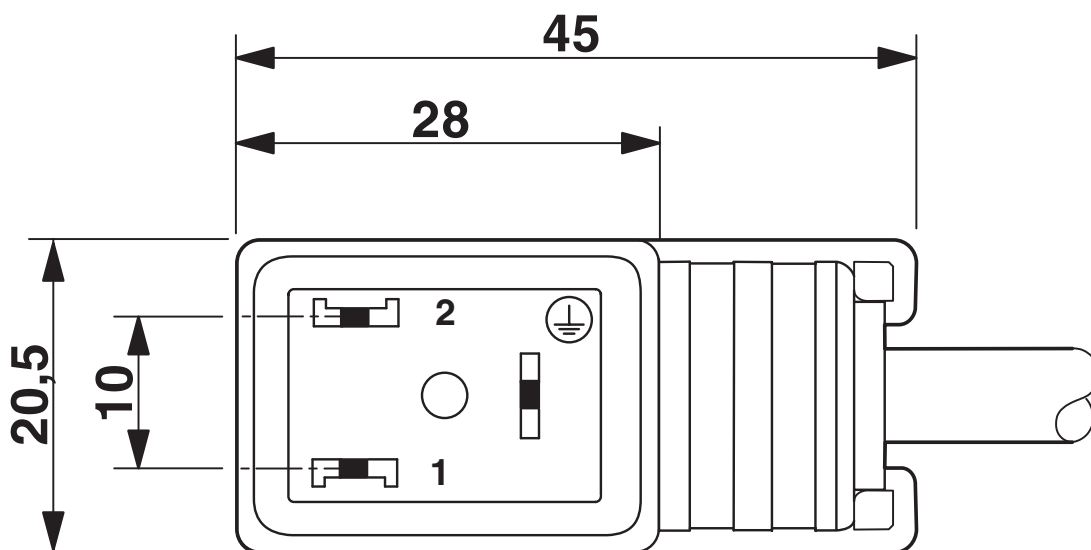
<https://www.phoenixcontact.com/fr/produits/1415927>

Dessin schématique



Nombre de pôles connecteur électrovanne, design B

Dessin coté



Connecteur pour électrovanne, type B

# SAC-3P- 5,0-PVC/B-1L-V - Câble pour capteurs/actionneurs



1415927

<https://www.phoenixcontact.com/fr/produits/1415927>

## Homologations

To download certificates, visit the product detail page: <https://www.phoenixcontact.com/fr/produits/1415927>



**EAC-RoHS**

Identifiant de l'homologation: RU D-DE.HB35.B.00387



**CSAus**

Identifiant de l'homologation: 13631

|  | Tension nominale $U_N$ | Intensité nominale $I_N$ | Section AWG | Section $\text{mm}^2$ |
|--|------------------------|--------------------------|-------------|-----------------------|
|  | 24 V                   | 6 A                      | -           | -                     |

# SAC-3P- 5,0-PVC/B-1L-V - Câble pour capteurs/actionneurs



1415927

<https://www.phoenixcontact.com/fr/produits/1415927>

## Classifications

### ECLASS

|             |          |
|-------------|----------|
| ECLASS-11.0 | 27060312 |
| ECLASS-12.0 | 27060312 |
| ECLASS-13.0 | 27060312 |

### ETIM

|          |          |
|----------|----------|
| ETIM 8.0 | EC001855 |
|----------|----------|

### UNSPSC

|             |          |
|-------------|----------|
| UNSPSC 21.0 | 31251500 |
|-------------|----------|



# SAC-3P- 5,0-PVC/B-1L-V - Câble pour capteurs/actionneurs



1415927

<https://www.phoenixcontact.com/fr/produits/1415927>

## Conformité environnementale

China RoHS

Période d'utilisation conforme : illimitée = EFUP-e

Aucune substance dangereuse dépassant les valeurs seuils ;

# SAC-3P- 5,0-PVC/B-1L-V - Câble pour capteurs/actionneurs

1415927

<https://www.phoenixcontact.com/fr/produits/1415927>

## Accessoires

### SAC-V-SCREW-M3-29 KNURL - Vis

1403779

<https://www.phoenixcontact.com/fr/produits/1403779>

Vis à tête lentiforme avec molette en plastique, M3 x 40



---

### UCT-WMT (23X4) - Repère pour conducteur

0801453

<https://www.phoenixcontact.com/fr/produits/0801453>

Repère pour conducteur, Planche, blanc, vierge, repérable avec : TOPMARK NEO, LASER TOPMARK, BLUEMARK ID COLOR, BLUEMARK ID, BLUEMARK CLED, THERMOMARK PRIME, THERMOMARK CARD 2.0, THERMOMARK CARD, type de montage: insertion, plage de diamètre de câble: 1,5 ... 35 mm, surface utile: 23 x 4 mm, Nombre d'étiquettes: 30



# SAC-3P- 5,0-PVC/B-1L-V - Câble pour capteurs/actionneurs

1415927

<https://www.phoenixcontact.com/fr/produits/1415927>

## UC-WMT (23X4) - Repère pour conducteur

0819411

<https://www.phoenixcontact.com/fr/produits/0819411>



Repère pour conducteur, Planche, blanc, vierge, repérable avec : BLUEMARK ID COLOR, BLUEMARK ID, BLUEMARK CLED, PLOTMARK, CMS-P1-PLOTTER, type de montage: insertion, plage de diamètre de câble: 1,5 ... 35 mm, surface utile: 23 x 4 mm, Nombre d'étiquettes: 24

---

## US-WMT (23X4) - Repères pour câble

0828769

<https://www.phoenixcontact.com/fr/produits/0828769>



Repères pour câble, Carte, blanc, vierge, repérable avec : BLUEMARK ID COLOR, BLUEMARK ID, THERMOMARK PRIME, THERMOMARK CARD 2.0, THERMOMARK CARD, type de montage: enfilage, plage de diamètre de câble: 1,5 ... 35 mm, surface utile: 23 x 4 mm, Nombre d'étiquettes: 56

# SAC-3P- 5,0-PVC/B-1L-V - Câble pour capteurs/actionneurs



1415927

<https://www.phoenixcontact.com/fr/produits/1415927>

## WMTW (23X4)R - Repères pour câble

0831004

<https://www.phoenixcontact.com/fr/produits/0831004>



Repères pour câble, Rouleau, blanc, vierge, repérable avec : THERMOMARK E. 300 (D)/600 (D), THERMOMARK ROLL 2.0, THERMOMARK ROLL, THERMOMARK ROLL X1, THERMOMARK ROLLMASTER 300/600, THERMOMARK X1.2, type de montage: insertion, plage de diamètre de câble: 1,5 ... 35 mm, surface utile: 23 x 4 mm, Nombre d'étiquettes: 3000

---

## B-STIFT - Crayon de marquage

1051993

<https://www.phoenixcontact.com/fr/produits/1051993>



Crayon de marquage, pour repérage manuel des rubans Zack vierges, repérage indélébile et ineffaçable, épaisseur de trait 0,5 mm

# SAC-3P- 5,0-PVC/B-1L-V - Câble pour capteurs/actionneurs

1415927

<https://www.phoenixcontact.com/fr/produits/1415927>

## CUTFOX-S VDE - Pince coupante diagonale

1212207

<https://www.phoenixcontact.com/fr/produits/1212207>



Pince coupante diagonale, pour fils durs (cordes à piano) et souples, conformes à la norme VDE 1 000 V AC/ 1 500 V DC

---

## WIREFOX SAC-1 - Outil à dénuder

1212757

<https://www.phoenixcontact.com/fr/produits/1212757>



Pince à dénuder, pour câbles de capteurs et d'actionneurs exempts d'halogène (câbles SAC), avec isolation PUR et PVC, Ø de 3,2 mm à 4,4 mm, longueur à dénuder au choix

# SAC-3P- 5,0-PVC/B-1L-V - Câble pour capteurs/actionneurs

1415927

<https://www.phoenixcontact.com/fr/produits/1415927>

## WIREFOX SAC - Outil à dénuder

1212623

<https://www.phoenixcontact.com/fr/produits/1212623>



Pince à dénuder, pour câbles de capteurs et d'actionneurs exempts d'halogène (câbles SAC), avec isolation PUR et PVC, Ø de 4,4 mm à 7 mm, longueur à dénuder au choix

---

## WIREFOX 10 - Outil à dénuder

1212150

<https://www.phoenixcontact.com/fr/produits/1212150>



Outil à dénuder, pour câbles et conducteurs de 0,02 - 10 mm<sup>2</sup>, réglage automatique, longueur à dénuder jusqu'à 18 mm, capacité de sectionnement jusqu'à 10 mm<sup>2</sup> flexible/ 1,5 mm<sup>2</sup> rigide, couteau de dénudage remplaçable

# SAC-3P- 5,0-PVC/B-1L-V - Câble pour capteurs/actionneurs

1415927

<https://www.phoenixcontact.com/fr/produits/1415927>

## WP-CTA POM 13,0 BK - Adaptateur de tuyau de protection

1422884

<https://www.phoenixcontact.com/fr/produits/1422884>



Adaptateur pour tuyau flexible de protection pour tubes ondulés d'une dimension nominale 13 (10 x 13), ondulation parallèle

---

## WP-PA HF 13,0 BK - Tube de protection

3240681

<https://www.phoenixcontact.com/fr/produits/3240681>



Tube de protection, matériau: PA 6, résistant aux UV: oui, souple, indice de protection: IP68, coloris: noir, classe d'inflammabilité selon UL 94: V0, diamètre intérieur: 10 mm, Longueur totale: 50 m

# SAC-3P- 5,0-PVC/B-1L-V - Câble pour capteurs/actionneurs

1415927

<https://www.phoenixcontact.com/fr/produits/1415927>

## WP-PA HF-HB 13,0 BK - Tube de protection

3240839

<https://www.phoenixcontact.com/fr/produits/3240839>



Tube de protection, matériau: PA 6, résistant aux UV: oui, souple, indice de protection: IP68, coloris: noir, classe d'inflammabilité selon UL 94: HB, diamètre intérieur: 10 mm, Longueur totale: 50 m

---

## TSD-M 1,2NM - Tournevis dynamométrique

1212224

<https://www.phoenixcontact.com/fr/produits/1212224>



Tournevis dynamométrique, précision selon EN ISO 6789, réglable de 0,3 à 1,2 Nm



# SAC-3P- 5,0-PVC/B-1L-V - Câble pour capteurs/actionneurs



1415927

<https://www.phoenixcontact.com/fr/produits/1415927>

## SF-BIT-PH 1-70 - Vis

1212582

<https://www.phoenixcontact.com/fr/produits/1212582>



Embout de vissage, cruciforme PH, entraînement E 6,3-1/4", taille : PH 1 x 70 mm, dur, adapté aux supports selon DIN 3126-F 6,3 / ISO 1173

---

## B-STIFT - Crayon de marquage

1051993

<https://www.phoenixcontact.com/fr/produits/1051993>



Crayon de marquage, pour repérage manuel des rubans Zack vierges, repérage indélébile et ineffaçable, épaisseur de trait 0,5 mm

# SAC-3P- 5,0-PVC/B-1L-V - Câble pour capteurs/actionneurs

1415927

<https://www.phoenixcontact.com/fr/produits/1415927>

## CUTFOX-S VDE - Pince coupante diagonale

1212207

<https://www.phoenixcontact.com/fr/produits/1212207>



Pince coupante diagonale, pour fils durs (cordes à piano) et souples, conformes à la norme VDE 1 000 V AC/ 1 500 V DC

---

## WIREFOX SAC-1 - Outil à dénuder

1212757

<https://www.phoenixcontact.com/fr/produits/1212757>



Pince à dénuder, pour câbles de capteurs et d'actionneurs exempts d'halogène (câbles SAC), avec isolation PUR et PVC, Ø de 3,2 mm à 4,4 mm, longueur à dénuder au choix

# SAC-3P- 5,0-PVC/B-1L-V - Câble pour capteurs/actionneurs



1415927

<https://www.phoenixcontact.com/fr/produits/1415927>

## WIREFOX SAC - Outil à dénuder

1212623

<https://www.phoenixcontact.com/fr/produits/1212623>



Pince à dénuder, pour câbles de capteurs et d'actionneurs exempts d'halogène (câbles SAC), avec isolation PUR et PVC, Ø de 4,4 mm à 7 mm, longueur à dénuder au choix

---

## WIREFOX 10 - Outil à dénuder

1212150

<https://www.phoenixcontact.com/fr/produits/1212150>



Outil à dénuder, pour câbles et conducteurs de 0,02 - 10 mm<sup>2</sup>, réglage automatique, longueur à dénuder jusqu'à 18 mm, capacité de sectionnement jusqu'à 10 mm<sup>2</sup> flexible/ 1,5 mm<sup>2</sup> rigide, couteau de dénudage remplaçable

---

Phoenix Contact 2023 © - Tous droits réservés  
<https://www.phoenixcontact.com>

PHOENIX CONTACT SAS  
52 Boulevard de Beaubourg Emerainville  
77436 Marne La Vallée Cedex 2 France  
+33 (0) 1 60 17 98 98  
[documentation@phoenixcontact.fr](mailto:documentation@phoenixcontact.fr)