



Description du produit

- _ Capteur développé pour fonctionner avec les dernières spécifications DALI
- _ Surveillance de la lumière ambiante et de la détection de présence
- _ L'interface de la télécommande permet l'interaction avec des télécommandes à infrarouge
- _ Adaptation individuelle des paramètres par voie logicielle
- _ Alimentation électrique par la ligne DALI
- _ Obturateur empêchant la détection de présence dans une direction inclus
- _ Les dimensions réduites facilitent l'intégration discrète dans les luminaires
- _ Le grand choix d'accessoires permet d'élargir les possibilités d'application
- _ 28002878 : Set incluant 28002384 et 28001872.
- _ 5 ans de garantie (voir les conditions sous <https://www.tridonic.com/conditions-de-garantie-du-fabricant>)

Caractéristiques du boîtier

- _ Boîtier : polycarbonate noir ou blanc
- _ Classe de protection IP20

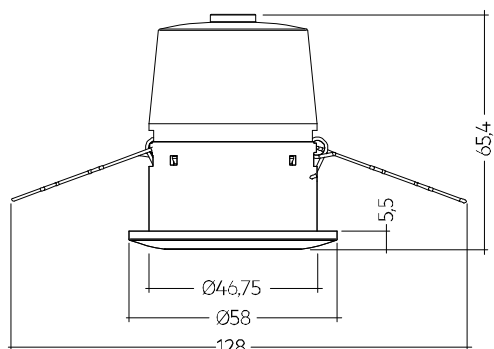
Note

- _ Les capteurs MSensor G3 de Tridonic ont été développés selon le standard DALI EN 62386-101 éd.2, également connu en tant que DALI-2. Pour utiliser les capteurs dans de telles installations, un contrôleur d'application est nécessaire.
- _ Vous trouverez une liste des contrôleur d'application certifiés sur notre site Internet sous « Téléchargements » dans le document « Application_controllers_MSensor_G3.pdf ».

Site web

<http://www.zumtobel.com/28002386>





Données de commande

Type	Référence	Couleur	Dimensions L x l x H	Emballage carton	Poids par pièce
MSensor G3 SRC 30 PIR SDPI WH Montage encastré dans le plafond	28002386	Blanc	58,0 x 58,0 x 65,4 mm	10 pièce/pièces	0,037 kg

Caractéristiques techniques

Alimentation par	Câble DALI
Tension d'alimentation ^①	9,5 – 22,5 V
Consommation électrique (pas de LED)	≤ 8 mA
Consommation électrique (avec LED)	≤ 9 mA
Modes de fonctionnement compatibles	0 ou 128 (Standard)
Hauteur de montage	5 m
Diamètre de perçage	14,1 mm
Angle de détection (angle conique) pour la détection PIR	84°
Angle de détection pour la mesure de l'éclairage	30° – 60°
Plage de détection pour la mesure de l'éclairage ^②	0,5 – 2.000 lx
Différence de température min. entre la température ambiante et l'objet détecté	± 4 °C
Température ambiante ta	-20 ... +50 °C
Point tc	60 °C
Température de stockage ts	-25 ... +60 °C
Degré de protection	IP20
Garantie (voir les conditions sous www.tridonic.com)	5 Année(s)

Certifications



Normes

EN 61347-2-11, EN 55015, EN 61000-3-2, EN 61000-3-3, EN 61547, EN 62386-101, EN 62386-103, EN 62386-301, EN 62386-303, EN 62386-304, EN 62386-332

^① Uin selon la norme IEC 62386-101.

^② La valeur de mesure à la tête du capteur correspond à env. 3 à 6 000 lux sur la surface mesurée