

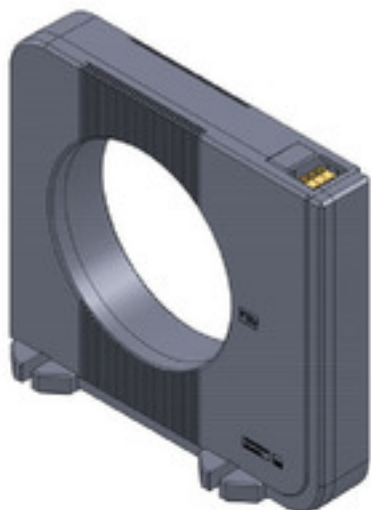
CMA-RCM-DACT-120**Weidmüller Interface GmbH & Co. KG**

Klingenbergstraße 26

D-32758 Detmold

Germany

www.weidmueller.com

Similaire à l'illustration**Transformateur de courant différentiel** (surveillance de courant résiduelle, RCM)

Ce type est spécialisé dans la détection des courants résiduels dans les réseaux AC à 3 / 4 fils.

Ses caractéristiques spéciales sont les suivantes :
capteur de courant très sensible pour la détection des plus petits courants résiduels, hystérèse de commutation fixe de 5 %, sécurité élevée grâce à la protection intégrée contre les surtensions et couverture d'une large plage de fréquence.

Informations générales de commande

Version	Transformateur de courant résiduel, Courant primaire: 25 A, Conducteur rond: 120.00 mm, transformateur de courant fermé
Référence	2603450000
Type	CMA-RCM-DACT-120
GTIN (EAN)	4050118665406
Qté.	1 pièce(s)
Produit local	Disponible seulement dans certains pays

Date de création 7 novembre 2022 13:52:18 CET

Niveau du catalogue 25.10.2022 / Toutes modifications techniques réservées

CMA-RCM-DACT-120**Weidmüller Interface GmbH & Co. KG**

Klingenbergstraße 26

D-32758 Detmold

Germany

www.weidmueller.com

Caractéristiques techniques**Informations générales de commande**

Produit local	Disponible seulement dans certains pays
---------------	---

Dimensions et poids

Profondeur	37 mm	Profondeur (pouces)	1,457 inch
Hauteur	191,5 mm	Hauteur (pouces)	7,539 inch
Largeur	210 mm	Largeur (pouces)	8,268 inch
Poids net	240 g		

Températures

Température de stockage	-25 °C...70 °C	Température de fonctionnement	-10 °C...70 °C
-------------------------	----------------	-------------------------------	----------------

Classifications

ETIM 6.0	EC002048	ETIM 7.0	EC002048
ETIM 8.0	EC002048	ECLASS 9.0	27-21-09-02
ECLASS 9.1	27-21-09-02	ECLASS 10.0	27-21-09-02
ECLASS 11.0	27-21-09-02	ECLASS 12.0	27-21-09-02

Caractéristiques électriques

Bande de fréquences	30 Hz...3 kHz	Charge	0 VA
Classe de précision	1	Courant primaire	25 A
Courant secondaire	0...41.7 mA	Courant secondaire max.	0,04 A
Courant secondaire, min.	0,042 A	Taux de transmission	1:600

Dimensions des conducteurs sous tension

Type de conducteur	Conducteur isolé uniquement	Conducteur rond	120 mm
Lieu d'installation	Usage à l'intérieur		

Entrée de mesure de courant

Mesure de différence de résistance	Oui
------------------------------------	-----

Entrée

Plage de mesure d'entrée	0.02...2 A / 0.25...25 A en fonction de l'affectation des blocs de jonction
--------------------------	---

Coordination de l'isolation

Classe de précision	1	Degré de pollution	3
Isolation galvanique	oui	Normes	EN 60044/1
Tension de tenue au choc	8 kV	Tension nominale (texte)	800 V

Agréments

ROHS	Conforme
------	----------

Fiche de données**CMA-RCM-DACT-120****Weidmüller Interface GmbH & Co. KG**
Klingenbergstraße 26
D-32758 Detmold
Germanywww.weidmueller.com**Caractéristiques techniques****Téléchargements**

Documentation utilisateur	Instruction sheet
Catalogue	Catalogues in PDF-format

Fiche de données

CMA-RCM-DACT-120

Weidmüller Interface GmbH & Co. KG
Klingenbergstraße 26
D-32758 Detmold
Germany

www.weidmueller.com

Dessins

Dimensional drawing

