

Fiche produit

Caractéristiques

XUYFALNEP40015

OsiSense XUY - dét. photoélectrique - fourche - laser - apprent. - 15x42mm - M8



Principales

Gamme de produits	OsiSense XU
Nom de gamme	Application
Type de capteur électronique	Détecteur photo-électrique polarisé
Nom du détecteur	XUY
Forme du capteur	Fourche
Système de détection	Barrière lumineuse
Émission	Laser infrarouge, modulé - classe 1 se conformer à IEC 825-1
Largueur du passage	15 mm
Profondeur du passage	42 mm
Matière	Métal/plastique
Type de circuit d'alimentation	CC
Mode de raccordement	À 4 fils
Type de sortie numérique	PNP et NPN
Sortie numérique	1 "O" ou 1 "F" programmable
Raccordement électrique	1 connecteur mâle M8, 4 broches
Application spécifique du produit	Détection d'objet transparent Détection sur les petits convoyeurs Détection de marques Détection sur rail vibrant
Portée nominale	15 mm

Complémentaires

Matière du coffret	Aluminium et polyamide/verre peint
Type clavier à effleurement	Jaune
Diamètre minimum de l'objet détecté	0,05 mm
Type de signal de sortie	Numérique
Type de sortie	Statique
État LED	Mode d'ajustement et verrouillage du clavier: 1 LED (rouge) État sortie: 1 LED (jaune)
[Us] tension d'alimentation	12...24 V CC avec protection contre l'inversion de polarité
Limites de la tension d'alimentation	10...30 V CC
Pouvoir de commutation en mA	100 mA (protection contre les surcharges et court-circuits)
Fréquence de commutation	10 kHz
Chute de tension maximale	<2 V (régime fermé)
Consommation électrique	40 mA sans charge
Capacité de charge	330 nF
Temps de réponse	-20...20 µs
Réglage	Auto-apprentissage
Poids du produit	0,19 kg

Environnement

Certifications du produit	CE CULus
Température de fonctionnement	-20...60 °C
Température ambiante pour le stockage	-30...80 °C
Immunité à la lumière ambiante	10000 Lx lumière naturelle 5000 lx ampoule à incandescence
Tenue aux vibrations	7 gn, amplitude = +/-0,75 mm (f = 10...55 Hz) se conformer à CEI 60068-2-6
Tenue aux chocs mécaniques	30 gn (durée = 11 ms) se conformer à CEI 60068-2-27
Degré de protection IP	IP65 se conformer à CEI 60529

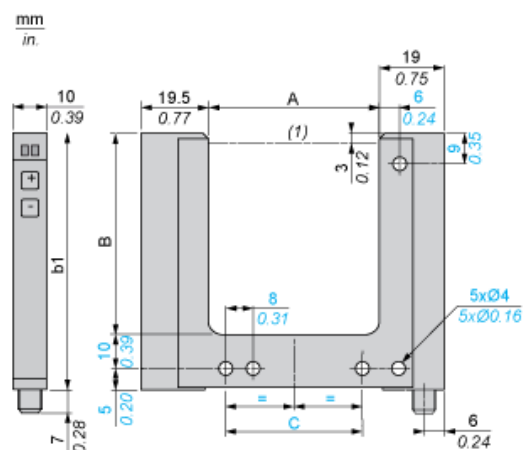
Durabilité de l'offre

Régulation REACh	Déclaration REACh
Directive RoHS UE	Conformité pro-active (Produit en dehors du scope légal RoHS UE) Déclaration RoHS UE
Sans mercure	Oui
Information sur les exemptions RoHS	Oui

Garantie contractuelle

Garantie	18 mois
----------	---------

Dimensions



(1) Axe optique

Dimensions en mm

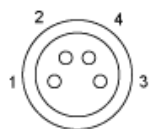
A	B	b1	C
15	42	57	27

Dimensions en pouces

A	B	b1	C
0,59	1,65	2,24	1,06

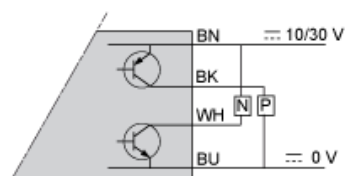
Schémas de câblage

Connecteur M8



- 1 : BN : marron
- 2 : WH : blanc
- 3 : BU : bleu
- 4 : BK : noir

4 fils, sorties PNP/NPN



- BN : Marron
- WH : Blanc
- BK : Noir
- BU : Bleu