

KombiSIGN 50 / LED Bulb

**Ampoule DEL 230VAC RD**N° de l'article: **956.100.68****DONNÉES MÉCANIQUES**

Hauteur	41 mm
Diamètre	29 mm
Matériaux	PA-GF PC
Couleur du boîtier	Noir
Poids avec emballage	14 g
Poids du produit	10 g

**DONNÉES ÉLECTRIQUES**

Alimentation de fonctionnement	230V
Type de tension de service	AC
Fréquence de tension de servi	50Hz
Tolérance de tension	+/- 10%
Alimentation nominale	230 VAC
Courant nominal de service	15 mA
Courant d'appel nominal	500 mA

**DONNÉES OPTIQUES**

Source de lumière	LED
Couleur de lumière	Rouge
Image de signal optique	Fixe
Durée de vie optique	max. 50 000 h
Socle de la source d'éclair	BA15d

**DONNÉES D'APPROBATION**

WEEE	Oui
Conformité Directive ATEX	Non
Conformité CCC	Non
Conformité FCC	Non
Conformité IC	Non
Certificat EAC disponible	Non
Conformité AS-I	Non
Approbation de l'OACI	Non
Conformité DNV	Non
Conformité RoHS CN	Non

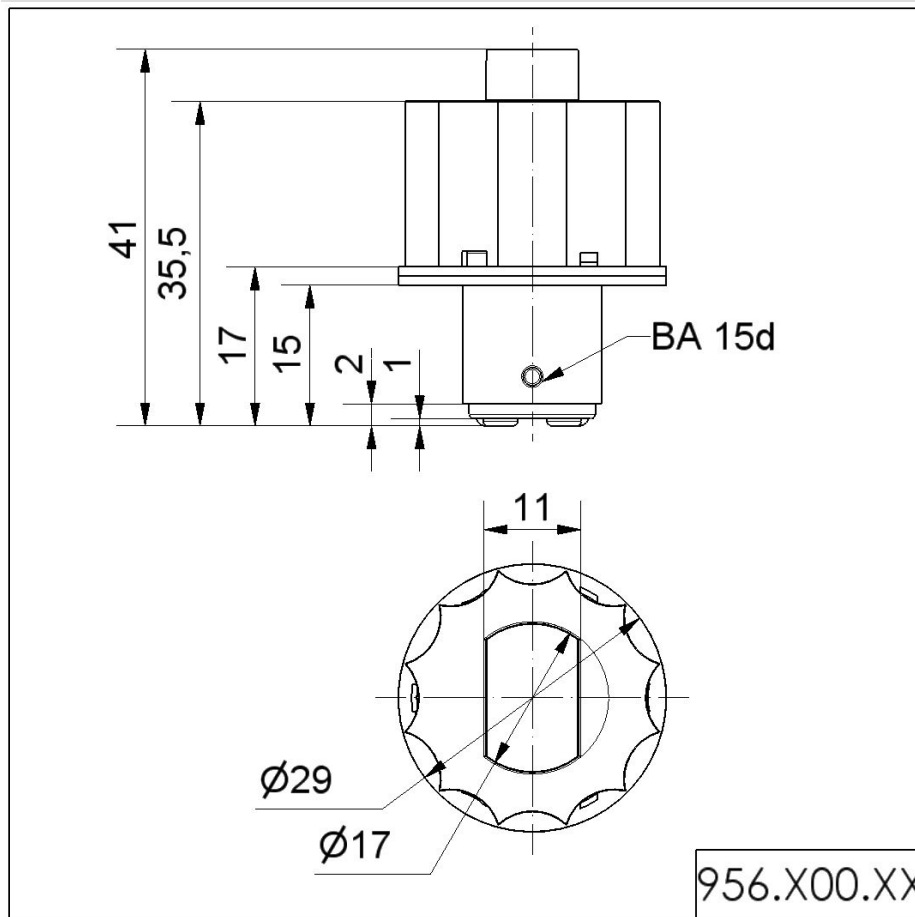


Pour plus d'informations sur l'installation et le montage, reportez-vous au guide d'utilisation approprié sur [www.werma.com](http://www.werma.com). Cette copie imprimée est pour information seulement et est sujette à modification.

KombiSIGN 50 / LED Bulb

**Ampoule DEL 230VAC RD**

DESSIN



Pour plus d'informations sur l'installation et le montage, reportez-vous au guide d'utilisation approprié sur [www.werma.com](http://www.werma.com). Cette copie imprimée est pour information seulement et est sujette à modification.