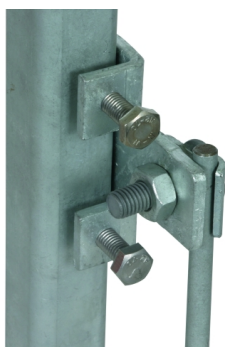
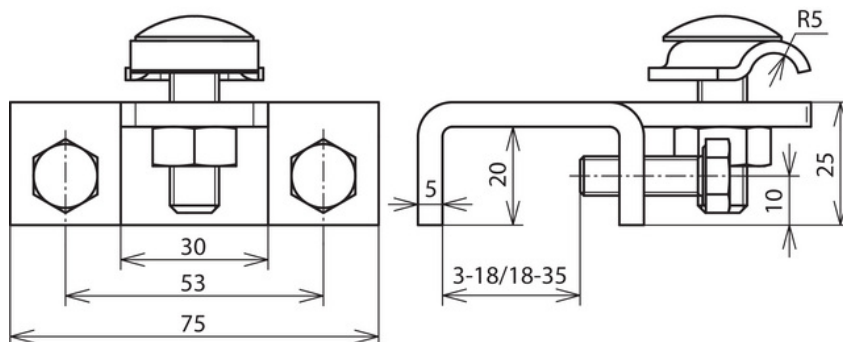


AK 6.10 KB W KBF18 35 STTZN (372 240)



Illustrations sans engagement



Arrangement:



Type	AK 6.10 KB W KBF18 35 STTZN
Référence	372 240
Plage de serrage	18-35 mm
Matériau - borne	St/tZn
Plage de serrage rd	6-10 mm
Vis	M8 x 25 mm
Matériau - vis / écrou	INOX
Tenue au courant de foudre (10/350 µs)	50 kA *)
Normes	NF EN 62561-1
Poids	335 g
Numéro tarifaire (Nomenclature Combinée EU)	85389099
GTIN (Numéro EAN)	4013364119147
UC	25 pièce(s)

*) Pour l'affectation exacte, voir le certificat de test.

Pour L'intégration des progrès de la technique, nous réservons la possibilité d'effectuer des modifications de forme, de caractéristique et des dimensions, poids et matériaux. Les illustrations sont données sans engagement.