

Fiche technique | Référence: 207-1431

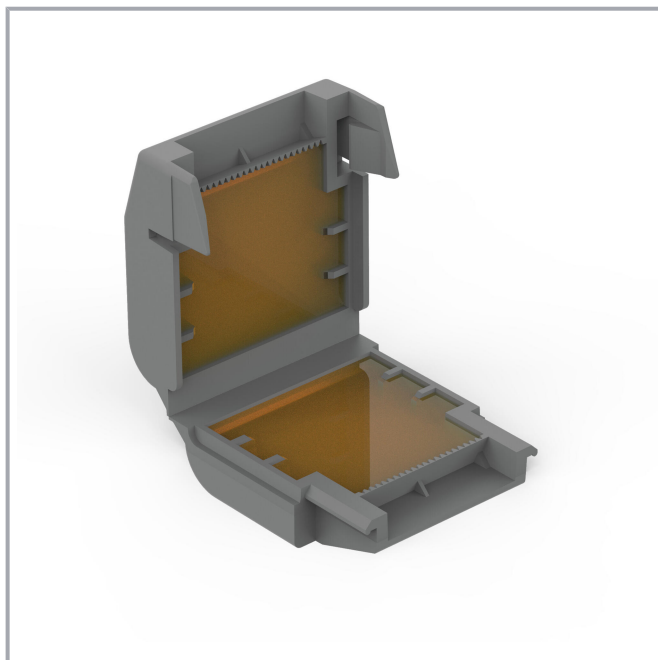
Gelbox; Dérivation; pour conducteurs; avec gel; Série 221; max. 6 mm²-bornes; sans bornes de raccordement; Taille 1; gris



www.wago.com/207-1431



Couleur: —



Description du produit :

Remarque sur l'unité d'emballage (Unité d'emb.) et sous unité d'emballage (SUE)

Si vous commandez une Unité d'emb. complète, vous recevrez notre blister en carton durable emballé dans un emballage Prêt-A-Vendre.

Si vous commandez une quantité inférieure à une Unité d'emb. complète, vous recevrez le blister en carton durable sans carton Prêt-A-Vendre.

Veuillez noter la description du système pour les bornes de connexion qui peuvent être utilisées.

Vos avantages :

- Manipulation simple, rapide et sûre
- Immédiatement prêt à l'emploi et à nouveau accessible
- sans silicone
- Sans étiquette
- Peut être stocké indéfiniment
- L'ensemble du système de Gelbox et de bornes WAGO est testé VDE et certifié IPX8

Données

Données de raccordement

Sous réserve de modifications. Veuillez tenir compte de la documentation du produit !

WAGO Contact SAS

Paris Nord 2 - 83 rue des Chardonnerets

93290 Tremblay-en-France | BP 55065

95947 Roissy CDG Cedex

Tél. : 0033/ 1/ 48172590 | Fax : 01 48 63 25 20 | E-mail : info-fr@wago.com

Avez-vous des questions sur nos produits ?

Nous nous tenons volontiers à votre disposition au +49 (571) 887-44222.

Connection 1

Type d'actionnement	Verrouillage
---------------------	--------------

Données géométriques

Largeur	40,1 mm / 1.579 inch
Hauteur	21,3 mm / 0.839 inch
Profondeur	38 mm / 1.496 inch

Données mécaniques

Type de fixation	Connexion volante
------------------	-------------------

Données du matériau

Note (material data)	Information on material specifications can be found here
----------------------	--

Couleur	gris
Matériel de l'enveloppe	Polypropylène
Poids	27,8 g

Conditions d'environnement

Température ambiante (fonctionnement)	-55 ... +85 °C
Température ambiante (stockage)	0 ... +40 °C

Données commerciales

ETIM 8.0	EC001170
ETIM 7.0	EC001170
Unité d'emb. (SUE)	48 (4) pce(s)
Type d'emballage	20
Pays d'origine	IT
GTIN	4055144097368
Numéro du tarif douanier	85389099990

Approbations / certificats

Homologations générales

Logo	Approbation	Norme	Nom du certificat
------	-------------	-------	-------------------

Sous réserve de modifications. Veuillez tenir compte de la documentation du produit !

WAGO Contact SAS
Paris Nord 2 - 83 rue des Chardonnerets
93290 Tremblay-en-France | BP 55065
95947 Roissy CDG Cedex
Tél. : 0033/ 1/ 48172590 | Fax : 01 48 63 25 20 | E-mail : info-fr@wago.com

Avez-vous des questions sur nos produits ?
Nous nous tenons volontiers à votre disposition au +49 (571) 887-44222.



VDE
VDE Prüf- und Zertifizierungsinstitut

EN 60669

400051938

Téléchargements

Documentation

Texte complémentaire

207-1431 X81 - Datei	xml 3,7 kB	Téléchargement
-------------------------	---------------	----------------

207-1431 doc - Datei	docx 20,9 kB	Téléchargement
-------------------------	-----------------	----------------

Description du système

System Description 207 Series Gel boxes	pdf 1,2 MB	Téléchargement
---	---------------	----------------

Données CAD/CAE

Données CAD

2D/3D Models 207-1431	URL	Téléchargement
-----------------------	-----	----------------

Conformité environnementale du produit

Recherche de conformité

Environmental Product Compliance 207-1431 Gelbox; Dérivation; pour conducteurs; avec gel; Série 221; max. 6 mm ² -bornes; sans bornes de raccordement; Taille 1; gris	URL	Téléchargement
--	-----	----------------

Indications de manipulation

Montage

Sous réserve de modifications. Veuillez tenir compte de la documentation du produit !

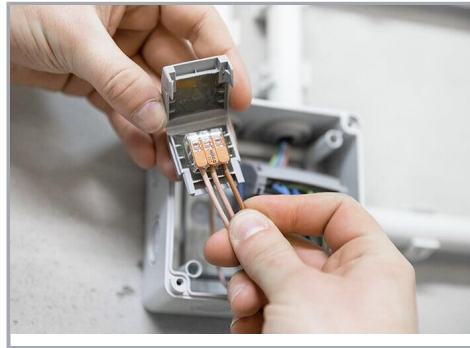
WAGO Contact SAS
Paris Nord 2 - 83 rue des Chardonnerets
93290 Tremblay-en-France | BP 55065
95947 Roissy CDG Cedex
Tél. : 0033/ 1/ 48172590 | Fax : 01 48 63 25 20 | E-mail : info-fr@wago.com

Avez-vous des questions sur nos produits ?

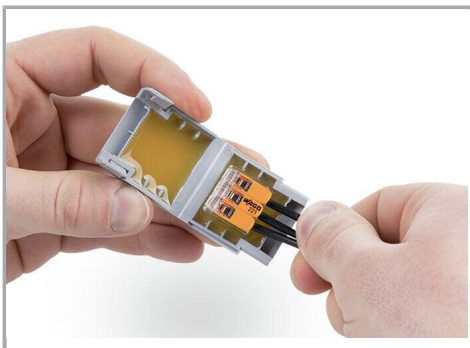
Nous nous tenons volontiers à votre disposition au +49 (571) 887-44222.



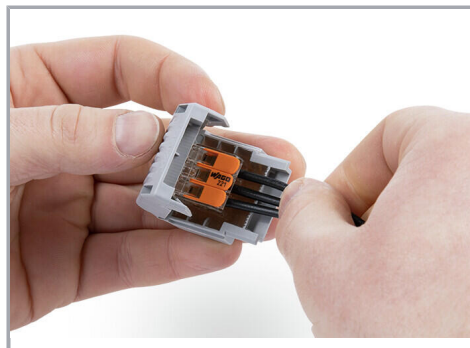
Ouvrez la Gelbox au niveau des loquets latéraux.



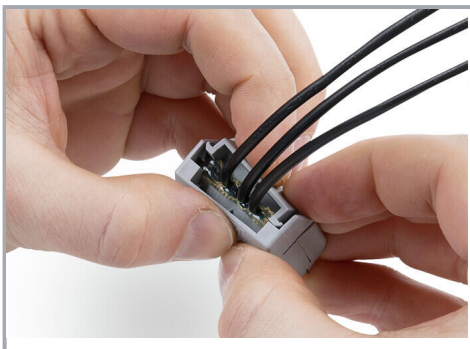
Placer la borne câblée dans la Gelbox.



Placer la borne câblée dans la Gelbox.

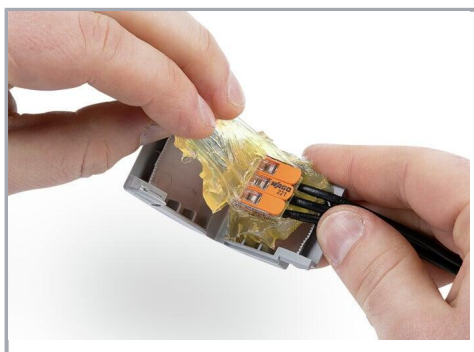


Fermer la Gelbox.



Fermez bien le loquet.

Sous réserve de modifications. Veuillez tenir compte de la documentation du produit !



De nouveau accessible :

- Ouvrir la Gelbox.
- Supprimer le gel
- Recâbler avec de nouveaux composants



Tirer la languette vers le haut et déchirer la perforation du couvercle à l'avant.



Enfoncer les perforations sur les côtés.



Déchirer le couvercle au-dessus de la perforation.



Comme présentoir de comptoir : plier la languette arrière au niveau du pli, la redresser et la fixer dans la découpe du carton.

Sous réserve de modifications. Veuillez tenir compte de la documentation du produit !



Si la languette n'est pas utilisée, la déchirer par la perforation.

Sous réserve de modifications. Veuillez tenir compte de la documentation du produit !

WAGO Contact SAS
Paris Nord 2 - 83 rue des Chardonnerets
93290 Tremblay-en-France | BP 55065
95947 Roissy CDG Cedex
Tél. : 0033/ 1/ 48172590 | Fax : 01 48 63 25 20 | E-mail : info-fr@wago.com

Avez-vous des questions sur nos produits ?
Nous nous tenons volontiers à votre disposition au +49 (571) 887-44222.