

MC 1,5/ 3-G-3,5 P26 THRR32 - Embase de circuit imprimé



1788534

<https://www.phoenixcontact.com/fr/produits/1788534>

Veillez tenir compte du fait que les données affichées dans ce document PDF proviennent de notre catalogue en ligne. Vous trouverez les données complètes dans la documentation utilisateur. Nos conditions générales d'utilisation des téléchargements sont applicables.



Embase de circuit imprimé, section nominale: 1,5 mm², coloris: noir, intensité nominale: 8 A, tension de référence (III/2): 160 V, surface des contacts: étain, type de contact: Mâle, nombre de potentiels: 3, nombre de rangées: 1, nombre de pôles: 3, nombre de connexions: 3, gamme d'articles: MC 1,5/...-G-THR, pas: 3,5 mm, montage: Soudage THR, plan des broches: Brochage linéaire, longueur de broche [P]: 2,6 mm, nombre de picots par potentiel: 1, système débrochable: COMBICON MC 1,5, Orientation du modèle d'enfichage: Standard, verrouillage: sans, type de fixation: sans, type de conditionnement: Sangle en largeur de 32 mm

Avantages

- Conçue pour les procédés de soudage TMS
- Flexibilité maximale pour la conception d'appareils : une embase pour connecteurs avec différentes connectiques

Données commerciales

Référence	1788534
Conditionnement	470 Unité(s)
Commande minimum	470 Unité(s)
Clé de vente	AABTAB
Product key	AABTAB
Page catalogue	Page 212 (C-1-2013)
GTIN	4046356611541
Poids par pièce (emballage compris)	1,75 g
Poids par pièce (hors emballage)	1,644 g
Numéro du tarif douanier	85366990
Pays d'origine	DE

MC 1,5/ 3-G-3,5 P26 THRR32 - Embase de circuit imprimé



1788534

<https://www.phoenixcontact.com/fr/produits/1788534>

Caractéristiques techniques

Propriétés du produit

Type	Composant adéquat pour le soudage par refusion
Ligne de produits	COMBICON Connectors S
Type de produit	Embase de circuit imprimé
Gamme de produits	MC 1,5/...-G-THR
Nombre de pôles	3
Pas	3,5 mm
Nombre de connexions	3
Nombre de rangées	1
Bride de fixation	sans
Nombre de potentiels	3
Tracé brochage	Brochage linéaire
Nombre de picots par potentiel	1

Propriétés électriques

Intensité nominale I_N	8 A
Tension nominale U_N	160 V
Degré de pollution	3
Résistance de contact	1,3 m Ω
Tension de référence (III/3)	160 V
Tension de choc assignée (III/3)	2,5 kV
Tension assignée (III/2)	160 V
Tension de choc assignée (III/2)	2,5 kV
Tension de référence (II/2)	250 V
Tension de choc assignée (II/2)	2,5 kV

Montage

Type de montage	Soudage THR
Tracé brochage	Brochage linéaire

Conseils de traitement

Process	Soudage par refusion/à la vague
Moisture Sensitive Level	MSL 1
Classification température T_c	260 °C
Cycles de soudage par refusion	3

Indications sur les matériaux

Indication de matériau - contact

Remarque	Conforme à WEEE/RoHS, exempt de trichite suivant la norme CEI 60068-2-82/JEDEC JESD 201
Matériau de contact	Alliage de Cu
Qualité de surface	étamage galvanique

MC 1,5/ 3-G-3,5 P26 THRR32 - Embase de circuit imprimé

1788534

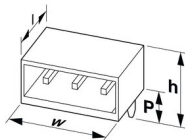
<https://www.phoenixcontact.com/fr/produits/1788534>

Surface métallique zone de contact (couche supérieure)	Etain (3 - 5 μm Sn)
Surface métallique zone de contact (couche intermédiaire)	Nickel (1 - 3 μm Ni)
Surface métallique zone de soudage (couche supérieure)	Etain (3 - 5 μm Sn)
Surface métallique zone de soudage (couche intermédiaire)	Nickel (1 - 3 μm Ni)

Indication de matériau - boîtier

Coloris (Boîtiers)	noir (9005)
Matériau isolant	LCP
Groupe d'isolant	IIIa
IRC selon CEI 60112	175
Classe d'inflammabilité selon UL 94	V0

Dimensions

Dessin coté	
Pas	3,5 mm
Largeur [w]	11,89 mm
Hauteur [h]	9,5 mm
Longueur [l]	9,2 mm
Hauteur de montage	6,9 mm
Longueur du picot de soudage [P]	2,6 mm
Dimensions des picots	0,8 x 0,8 mm

Conception de circuits imprimés

Diamètre de perçage	1,4 mm
---------------------	--------

Contrôles mécaniques

Contrôle visuel

Spécification de contrôle	DIN EN 60512-1-1:2003-01
Résultat	Test réussi

Contrôle des dimensions

Spécification de contrôle	DIN EN 60512-1-2:2003-01
Résultat	Test réussi

Résistance des inscriptions

Spécification de contrôle	DIN EN 60068-2-70:1996-07
Résultat	Test réussi

Polarisation et détrompage

Spécification de contrôle	DIN EN 60512-13-5:2006-11
Résultat	Test réussi

MC 1,5/ 3-G-3,5 P26 THRR32 - Embase de circuit imprimé



1788534

<https://www.phoenixcontact.com/fr/produits/1788534>

Utilisation des porte-contacts

Spécification de contrôle	DIN EN 60512-15-1:2009-03
Porte-contacts utilisé Exigence >20 N	Test réussi

Forces d'enfichage et de retrait

Résultat	Test réussi
Nombre de cycles	25
Force d'enfichage par pôle env.	8 N
Force de retrait par pôle env.	5 N

Contrôles électriques

Essai thermique | Groupe d'essais C

Spécification de contrôle	DIN EN 60512-5-1:2003-01
Nombre de pôles testé	20

Résistance d'isolement

Spécification de contrôle	DIN EN 60512-3-1:2003-01
Résistance d'isolement pôles voisins	> 5 MΩ

Distances dans l'air et lignes de fuite |

Spécification de contrôle	DIN EN 60664-1 (VDE 0110-1):2008-01
Groupe d'isolant	IIIa
Résistance aux courants de fuite (DIN EN 60112 (VDE 0303-11))	CTI 175
Tension d'isolement assignée (III/3)	160 V
Tension de choc assignée (III/3)	2,5 kV
valeur minimale de la distance dans l'air - champ non homogène (III/3)	1,5 mm
valeur minimale de la ligne de fuite (III/3)	2,5 mm
Tension d'isolement assignée (III/2)	160 V
Tension de choc assignée (III/2)	2,5 kV
valeur minimale de la distance dans l'air - champ non homogène (III/2)	1,5 mm
valeur minimale de la ligne de fuite (III/2)	1,6 mm
Tension d'isolement assignée (II/2)	250 V
Tension de choc assignée (II/2)	2,5 kV
valeur minimale de la distance dans l'air - champ non homogène (II/2)	1,5 mm
valeur minimale de la ligne de fuite (II/2)	2,5 mm

Conditions environnementales et de durée de vie

Essai de résistance aux vibrations

Spécification de contrôle	DIN EN 60068-2-6 (VDE 0468-2-6):2008-10
Fréquence	10 - 150 - 10 Hz
Vitesse de balayage	1 octave/min

MC 1,5/ 3-G-3,5 P26 THRR32 - Embase de circuit imprimé

1788534

<https://www.phoenixcontact.com/fr/produits/1788534>

Amplitude	0,35 mm (10 Hz ... 60,1 Hz)
Vitesse de balayage	5g (60,1 Hz ... 150 Hz)
Durée de contrôle par axe	2,5 h

Essai de durée de vie

Spécification de contrôle	DIN EN 60512-9-1 (VDE 0687-512-9-1):2010-12
Tension de tenue aux chocs au niveau de la mer	2,95 kV
Résistance de passage R_1	1,3 m Ω
Résistance de passage R_2	1,3 m Ω
Nombre de cycles d'enfichage	25
Résistance d'isolement pôles voisins	> 5 M Ω

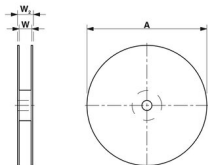
Contrôle climatique

Spécification de contrôle	DIN EN ISO 6988:1997-03
Sensibilité à la corrosion	0,2 dm ³ SO ₂ sur 300 dm ³ /40 °C/1 cycle
Sensibilité à la chaleur	100 °C/168 h
Tension de tenue aux courants alternatifs	1,39 kV

Conditions ambiantes

Température ambiante (fonctionnement)	-40 °C ... 100 °C (en fonction de la courbe de derating)
Température ambiante (stockage/transport)	-40 °C ... 70 °C
Humidité rel. de l'air (stockage/transport)	30 % ... 70 %
Température ambiante (montage)	-5 °C ... 100 °C

Indications sur l'emballage

Dessin coté	
Type de conditionnement	Sangle en largeur de 32 mm
Largeur de ruban [W]	32 mm
Dimension extérieure de bobine [W2]	38,4 mm
Diamètre de bobine [A]	330 mm
Type de reconditionnement	Sachet transparent
ESD - Niveau	(D) conduction électrostatique
Spécification de contrôle	DIN EN 61340-5-1 (VDE 0300-5-1): 2008-07

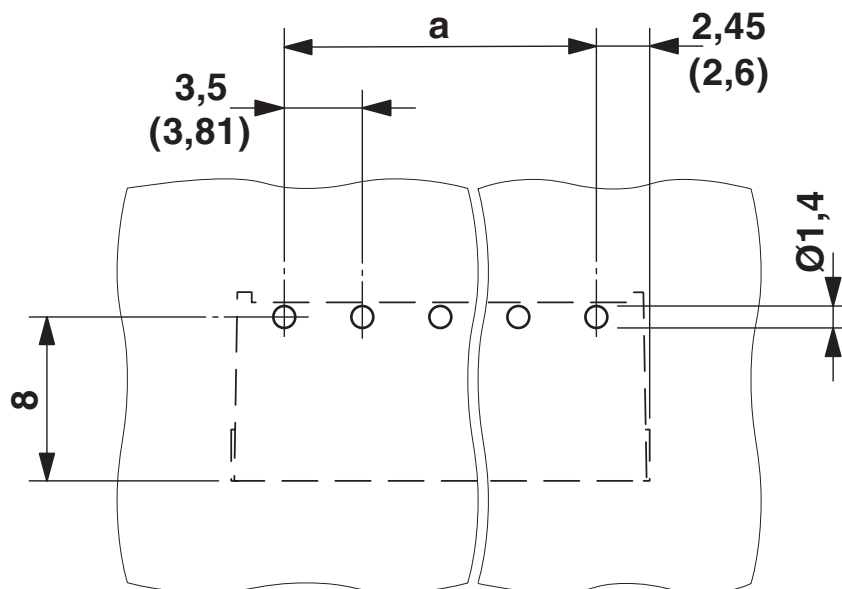
MC 1,5/ 3-G-3,5 P26 THRR32 - Embase de circuit imprimé

1788534

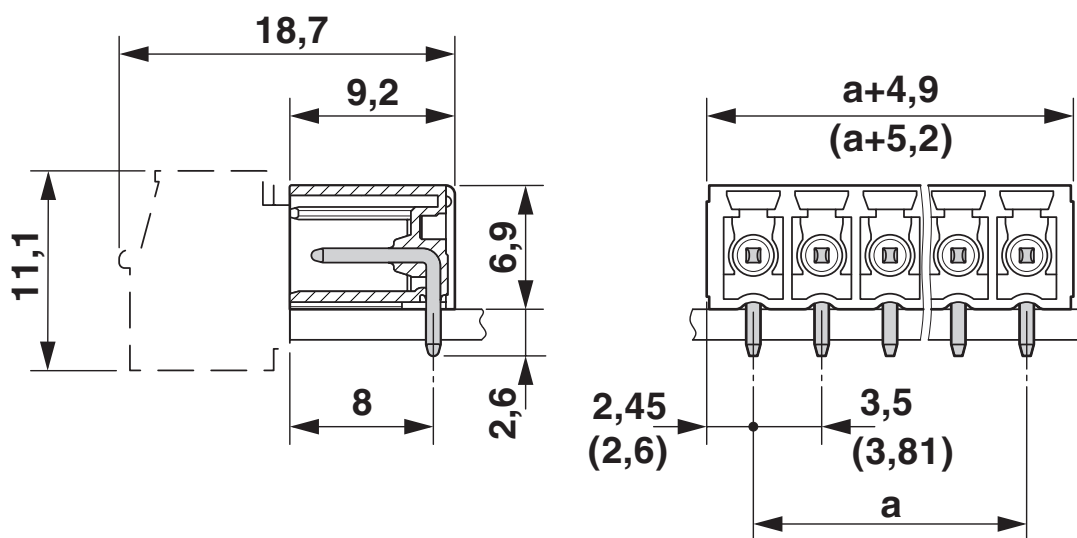
<https://www.phoenixcontact.com/fr/produits/1788534>

Dessins

Gabarit perçage / géom. pastille soudage



Dessin coté

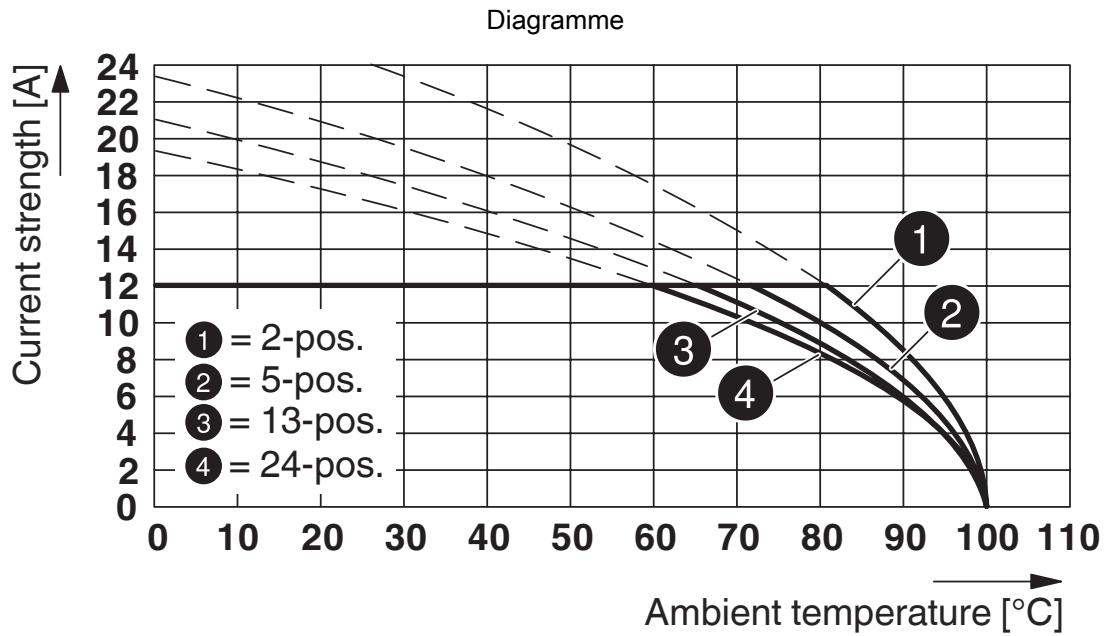


MC 1,5/ 3-G-3,5 P26 THRR32 - Embase de circuit imprimé

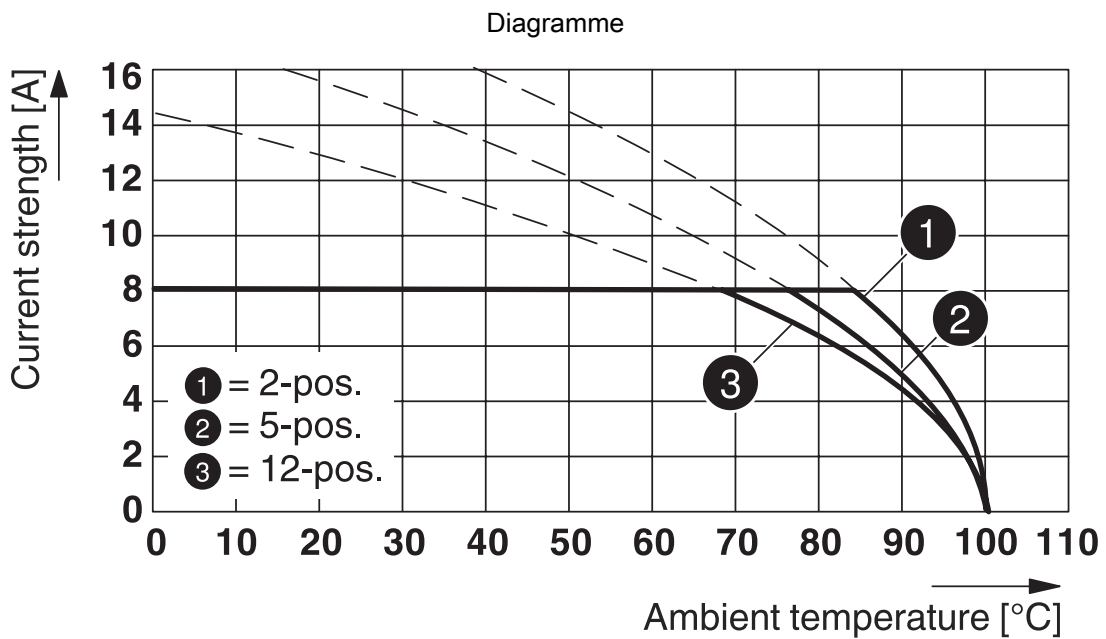


1788534

<https://www.phoenixcontact.com/fr/produits/1788534>



Type : MC 1,5/...-ST(F)-3,5 avec MC 1,5/...-G(F)-3,5 P... THR



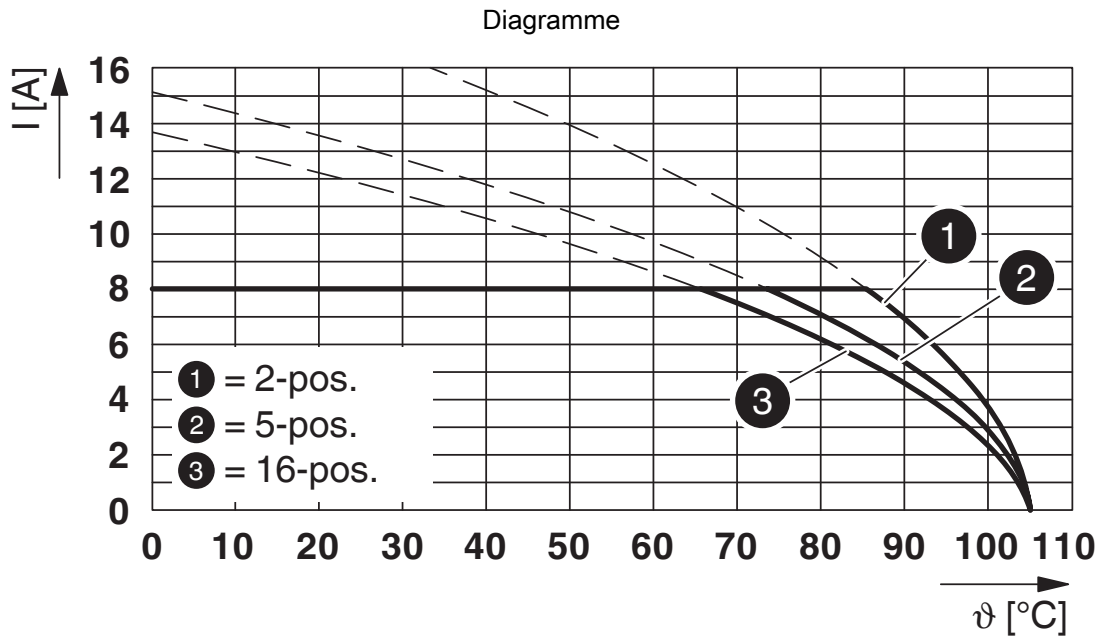
Type : FMC 1,5/...-ST-3,5 avec MC 1,5/...-G-3,5 P... THR

MC 1,5/ 3-G-3,5 P26 THRR32 - Embase de circuit imprimé

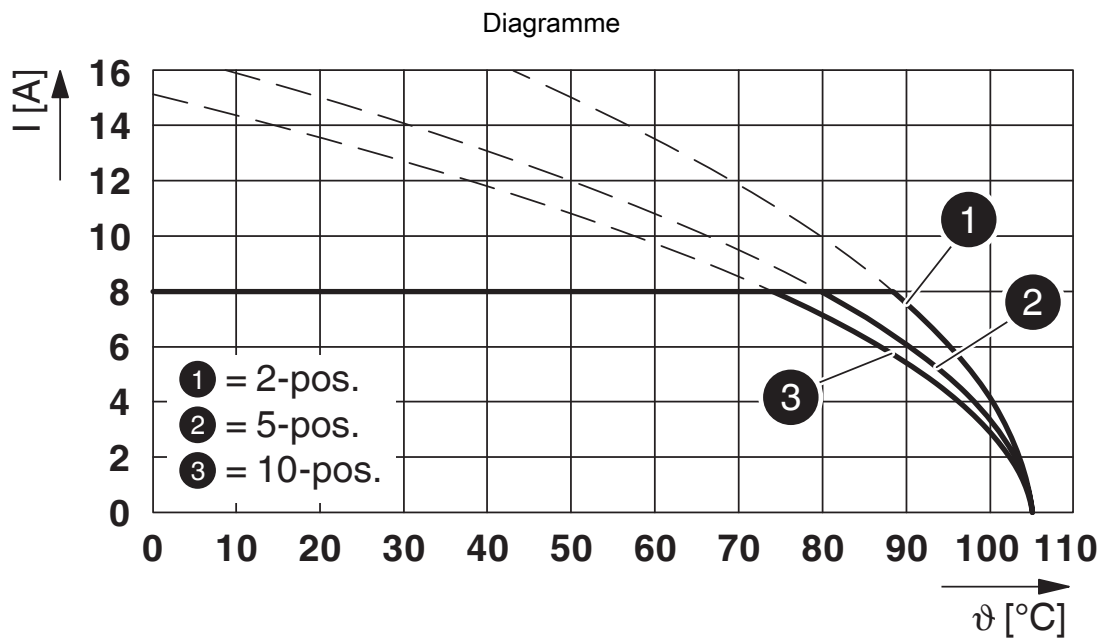


1788534

<https://www.phoenixcontact.com/fr/produits/1788534>



Type : XPC 1,5/...-ST-3,5 avec MC 1,5/...-G-3,5 P... THR



Type : TFMC 1,5/...-ST-3,5 avec MC 1,5/...-G-3,5 P... THR

MC 1,5/ 3-G-3,5 P26 THRR32 - Embase de circuit imprimé



1788534

<https://www.phoenixcontact.com/fr/produits/1788534>

Homologations

To download certificates, visit the product detail page: <https://www.phoenixcontact.com/fr/produits/1788534>



EAC

Identifiant de l'homologation: B.01687



cULus Recognized

Identifiant de l'homologation: E60425-20110128

	Tension nominale U_N	Intensité nominale I_N	Section AWG	Section mm^2
Groupe utilisateur B	300 V	8 A	-	-
Groupe utilisateur D	300 V	8 A	-	-



VDE Zeichengenehmigung

Identifiant de l'homologation: 40011723

	Tension nominale U_N	Intensité nominale I_N	Section AWG	Section mm^2
	160 V	8 A	-	-

MC 1,5/ 3-G-3,5 P26 THRR32 - Embase de circuit imprimé



1788534

<https://www.phoenixcontact.com/fr/produits/1788534>

Classifications

ECLASS

ECLASS-11.0	27460201
ECLASS-12.0	27460201
ECLASS-13.0	27460201

ETIM

ETIM 8.0	EC002637
----------	----------

UNSPSC

UNSPSC 21.0	39121400
-------------	----------

MC 1,5/ 3-G-3,5 P26 THRR32 - Embase de circuit imprimé



1788534

<https://www.phoenixcontact.com/fr/produits/1788534>

Conformité environnementale

China RoHS

Période d'utilisation conforme : illimitée = EFUP-e

Aucune substance dangereuse dépassant les valeurs seuils ;

MC 1,5/ 3-G-3,5 P26 THRR32 - Embase de circuit imprimé



1788534

<https://www.phoenixcontact.com/fr/produits/1788534>

Accessoires

MC 1,5/10-LWL 1,5-3,5 - Fibre optique

1841161

<https://www.phoenixcontact.com/fr/produits/1841161>

Fibre optique MINI-COMBICON, trame 3,5 mm, à 10 pôles, séparables pour d'autres nombres de pôles (minimum 2 pôles), insérée à l'arrière dans l'embase MC, couleur : transparent, cote a : 1,5 mm



MC 1,5/10-LWL 2,3-3,5 - Fibre optique

1841187

<https://www.phoenixcontact.com/fr/produits/1841187>

Fibre optique MINICONNEC MINI, trame 3,5 mm, à 10 pôles, séparables pour d'autres nombres de pôles (minimum 2 pôles), insérée à l'arrière dans l'embase MC, couleur : transparent, cote a : 2,3 mm



MC 1,5/ 3-G-3,5 P26 THRR32 - Embase de circuit imprimé

1788534

<https://www.phoenixcontact.com/fr/produits/1788534>

MC 1,5/10-LWL 4-3,5 - Fibre optique

1841200

<https://www.phoenixcontact.com/fr/produits/1841200>

Fibre optique MINI-COMBICON, trame 3,5 mm, à 10 pôles, séparables pour d'autres nombres de pôles (minimum 2 pôles), insérée à l'arrière dans l'embase MC, couleur : transparent, cote a : 4 mm



XPC 1,5/ 3-ST-3,5 BK - Connecteur mâle pour C.I.

1464105

<https://www.phoenixcontact.com/fr/produits/1464105>



Connecteur mâle pour C.I., section nominale: 1,5 mm², coloris: noir, intensité nominale: 8 A, tension de référence (III/2): 160 V, surface des contacts: étain, type de contact: Connecteur femelle, nombre de rangées: 1, nombre de pôles: 3, gamme d'articles: XPC 1,5/...-ST, pas: 3,5 mm, type de raccordement: Raccordement Push-X, sens d'enfichage conducteur/circuit imprimé: 0 °, clip de verrouillage: - sans clip de verrouillage, système débrochable: COMBICON MC 1,5, verrouillage: sans, type de fixation: sans, type de conditionnement: emballé dans un carton

MC 1,5/ 3-G-3,5 P26 THRR32 - Embase de circuit imprimé

1788534

<https://www.phoenixcontact.com/fr/produits/1788534>

MC 1,5/ 3-ST-3,5 GY7035 - Connecteur mâle pour C.I.

1769061

<https://www.phoenixcontact.com/fr/produits/1769061>

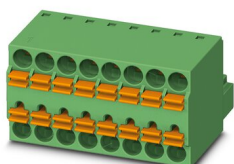


Connecteur mâle pour C.I., section nominale: 1,5 mm², coloris: gris clair, intensité nominale: 8 A, tension de référence (III/2): 160 V, surface des contacts: étain, type de contact: Connecteur femelle, nombre de potentiels: 3, nombre de rangées: 1, nombre de pôles: 3, nombre de connexions: 3, gamme d'articles: MC 1,5/..-ST, pas: 3,5 mm, type de raccordement: Raccordement vissé avec bague, surface d'attaque des vis: L Fente longitudinale, sens d'enfichage conducteur/circuit imprimé: 0 °, système débrochable: COMBICON MC 1,5, verrouillage: sans, type de fixation: sans, type de conditionnement: emballé dans un carton

TFMC 1,5/ 3-ST-3,5 - Connecteur pour C.I.

1772621

<https://www.phoenixcontact.com/fr/produits/1772621>



Connecteur mâle pour C.I., section nominale: 1,5 mm², coloris: vert, intensité nominale: 8 A, tension de référence (III/2): 160 V, surface des contacts: étain, type de contact: Connecteur femelle, nombre de potentiels: 3, nombre de rangées: 1, nombre de pôles: 3, nombre de connexions: 6, gamme d'articles: TFMC 1,5/..-ST, pas: 3,5 mm, type de raccordement: Raccordement à ressort Push-in, sens d'enfichage conducteur/circuit imprimé: 0 °, système débrochable: COMBICON MC 1,5, verrouillage: sans, type de fixation: sans, type de conditionnement: emballé dans un carton

MC 1,5/ 3-G-3,5 P26 THRR32 - Embase de circuit imprimé

1788534

<https://www.phoenixcontact.com/fr/produits/1788534>

MC 1,5/ 3-ST-3,5 - Connecteur mâle pour C.I.

1840379

<https://www.phoenixcontact.com/fr/produits/1840379>



Connecteur mâle pour C.I., section nominale: 1,5 mm², coloris: vert, intensité nominale: 8 A, tension de référence (III/2): 160 V, surface des contacts: étain, type de contact: Connecteur femelle, nombre de potentiels: 3, nombre de rangées: 1, nombre de pôles: 3, nombre de connexions: 3, gamme d'articles: MC 1,5/...-ST, pas: 3,5 mm, type de raccordement: Raccordement vissé avec bague, surface d'attaque des vis: L Fente longitudinale, sens d'enfichage conducteur/circuit imprimé: 0 °, système débrochable: COMBICON MC 1,5, verrouillage: sans, type de fixation: sans, type de conditionnement: emballé dans un carton

MCVW 1,5/ 3-ST-3,5 - Connecteur mâle pour C.I.

1862865

<https://www.phoenixcontact.com/fr/produits/1862865>



Connecteur mâle pour C.I., section nominale: 1,5 mm², coloris: vert, intensité nominale: 8 A, tension de référence (III/2): 160 V, surface des contacts: étain, type de contact: Connecteur femelle, nombre de potentiels: 3, nombre de rangées: 1, nombre de pôles: 3, nombre de connexions: 3, gamme d'articles: MCVW 1,5/...-ST, pas: 3,5 mm, type de raccordement: Raccordement vissé avec bague, surface d'attaque des vis: L Fente longitudinale, sens d'enfichage conducteur/circuit imprimé: -90 °, système débrochable: COMBICON MC 1,5, verrouillage: sans, type de fixation: sans, type de conditionnement: emballé dans un carton

MC 1,5/ 3-G-3,5 P26 THRR32 - Embase de circuit imprimé

1788534

<https://www.phoenixcontact.com/fr/produits/1788534>

MCVR 1,5/ 3-ST-3,5 - Connecteur mâle pour C.I.

1863165

<https://www.phoenixcontact.com/fr/produits/1863165>



Connecteur mâle pour C.I., section nominale: 1,5 mm², coloris: vert, intensité nominale: 8 A, tension de référence (III/2): 160 V, surface des contacts: étain, type de contact: Connecteur femelle, nombre de potentiels: 3, nombre de rangées: 1, nombre de pôles: 3, nombre de connexions: 3, gamme d'articles: MCVR 1,5/..-ST, pas: 3,5 mm, type de raccordement: Raccordement vissé avec bague, surface d'attaque des vis: L Fente longitudinale, sens d'enfichage conducteur/circuit imprimé: 90 °, système débrochable: COMBICON MC 1,5, verrouillage: sans, type de fixation: sans, type de conditionnement: emballé dans un carton

FK-MCP 1,5/ 3-ST-3,5 - Connecteur mâle pour C.I.

1939921

<https://www.phoenixcontact.com/fr/produits/1939921>



Connecteur mâle pour C.I., section nominale: 1,5 mm², coloris: vert, intensité nominale: 8 A, tension de référence (III/2): 160 V, surface des contacts: étain, type de contact: Connecteur femelle, nombre de potentiels: 3, nombre de rangées: 1, nombre de pôles: 3, nombre de connexions: 3, gamme d'articles: FK-MCP 1,5/..-ST, pas: 3,5 mm, type de raccordement: Raccordement à ressort Push-in, sens d'enfichage conducteur/circuit imprimé: 0 °, système débrochable: COMBICON MC 1,5, verrouillage: sans, type de fixation: sans, type de conditionnement: emballé dans un carton

MC 1,5/ 3-G-3,5 P26 THRR32 - Embase de circuit imprimé



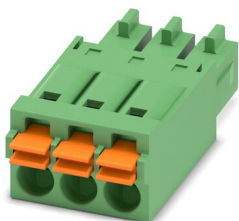
1788534

<https://www.phoenixcontact.com/fr/produits/1788534>

FMC 1,5/ 3-ST-3,5 - Connecteur pour C.I.

1952270

<https://www.phoenixcontact.com/fr/produits/1952270>



Connecteur mâle pour C.I., section nominale: 1,5 mm², coloris: vert, intensité nominale: 8 A, tension de référence (III/2): 160 V, surface des contacts: étain, type de contact: Connecteur femelle, nombre de potentiels: 3, nombre de rangées: 1, nombre de pôles: 3, nombre de connexions: 3, gamme d'articles: FMC 1,5/..-ST, pas: 3,5 mm, type de raccordement: Raccordement à ressort Push-in, sens d'enfichage conducteur/circuit imprimé: 0 °, système débrochable: COMBICON MC 1,5, verrouillage: sans, type de fixation: sans, type de conditionnement: emballé dans un carton

Phoenix Contact 2023 © - Tous droits réservés

<https://www.phoenixcontact.com>

PHOENIX CONTACT SAS

52 Boulevard de Beaubourg Emerainville

77436 Marne La Vallée Cedex 2 France

+33 (0) 1 60 17 98 98

documentation@phoenixcontact.fr