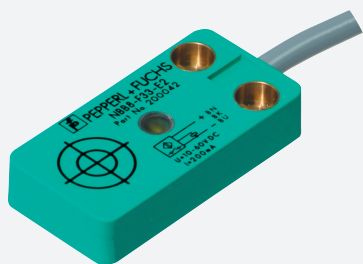


# Détecteur inductif

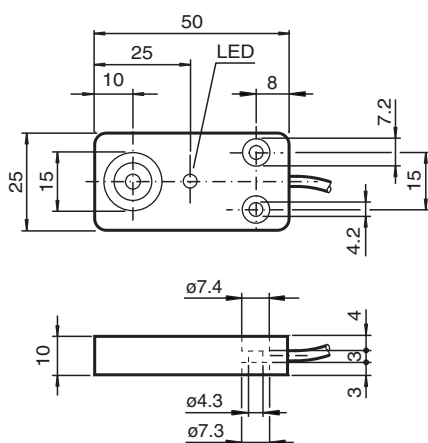
## NBB8-F33-E1-M



- Gamme de température étendue  
-40 ... +85 °C
- Homologation de type E1
- Portée augmentée
- Meilleure Immunité 100 V/m



### Dimensions



### Données techniques

#### Caractéristiques générales

|                                   |       |                        |
|-----------------------------------|-------|------------------------|
| Fonction de commutation           |       | Normalement fermé (NC) |
| Type de sortie                    |       | NPN                    |
| Portée nominale                   | $s_n$ | 8 mm                   |
| Montage                           |       | noyable                |
| Polarité de sortie                |       | CC                     |
| Portée de travail                 | $s_a$ | 0 ... 6,48 mm          |
| Facteur de réduction $r_{Al}$     |       | 0,3                    |
| Facteur de réduction $r_{Cu}$     |       | 0,2                    |
| Facteur de réduction $r_{1.4301}$ |       | 0,6                    |
| Type de sortie                    |       | 3 fils                 |

#### Valeurs caractéristiques

|   |       |              |
|---|-------|--------------|
| Tension d'emploi                          | $U_B$ | 5 ... 60 V   |
| Fréquence de commutation                  | $f$   | 0 ... 350 Hz |
| Course différentielle                     | $H$   | typ. 5 %     |
| Protection contre l'inversion de polarité |       | protégé      |
| Protection contre les courts-circuits     |       | pulsé        |

Date de publication: 2022-06-22 Date d'édition: 2022-06-22 : 220776\_fra.pdf

Reportez-vous aux « Remarques générales sur les informations produit de Pepperl+Fuchs ».

Groupe Pepperl+Fuchs  
www.pepperl-fuchs.com

États-Unis : +1 330 486 0001  
fa-info@us.pepperl-fuchs.com

Allemagne : +49 621 776 1111  
fa-info@de.pepperl-fuchs.com

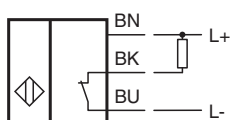
Singapour : +65 6779 9091  
fa-info@sg.pepperl-fuchs.com

PEPPERL+FUCHS

## Données techniques

|  |       |   |
|--|-------|---|
| Chute de tension   | $U_d$ | $\leq 2$ V  |
| Courant d'emploi   | $I_L$ | 0 ... 200 mA                                      |
| Courant résiduel   | $I_r$ | 0 ... 0,1 mA                                      |
| Consommation à vide  | $I_0$ | $\leq 10$ mA                                      |
| Retard à la disponibilité                                      | $t_v$ | $\leq 80$ ms                                      |
| Visualisation de l'état de commutation                         |       | LED jaune   |
| <b>Valeurs caractéristiques pour la sécurité fonctionnelle</b> |       |   |
| MTTF <sub>d</sub>  |       | 1150 a  |
| Durée de mission (T <sub>M</sub> )                             |       | 20 a  |
| Couverture du diagnostic (DC)                                  |       | 0 %   |
| <b>conformité de normes et de directives</b>                   |       |   |
| Conformité aux normes  |       |   |
| Normes   |       | EN 60947-5-2:2007<br>IEC 60947-5-2:2007           |
| <b>Agréments et certificats</b>                                |       |   |
| agrément CCC   |       | Certified by China Compulsory Certification (CCC) |
| Homologation de type E1  |       | 10R-04  |
| <b>Conditions environnementales</b>                            |       |   |
| Température ambiante   |       | -40 ... 85 °C (-40 ... 185 °F)                    |
| Température de stockage  |       | -40 ... 85 °C (-40 ... 185 °F)                    |
| <b>Caractéristiques mécaniques</b>                             |       |   |
| Type de raccordement   |       | câble PUR , 2 m                                   |
| Section des fils   |       | 0,5 mm <sup>2</sup>                               |
| Matériau du boîtier  |       | PBT   |
| Face sensible  |       | PBT   |
| Degré de protection  |       | IP67 / IP69K                                      |
| Remarque   |       | Couple de serrage : 5 Nm                          |

## Connexion



## Montage

Emission parasite et tenue aux parasites  
conformément à la directive 2006/28/CEE, engins  
mobiles  
(e1 réception par type)  
Tenue aux parasites conformément  
à DIN ISO 11452-2 : 100 V/m  
Bande de fréquences 20 MHz à 2 GHz

Grandeurs perturbatrices guidées en ligne  
conformément à ISO 7637-2 :

|                  |     |     |     |     |     |     |    |
|------------------|-----|-----|-----|-----|-----|-----|----|
| Impulsion        | 1   | 2a  | 2b  | 3a  | 3b  | 4   | 5  |
| Critère          | III | III | III | III | III | III | IV |
| Critère de panne | C   | A   | C   | A   | A   | A   | C  |

|               |                        |           |
|---------------|------------------------|-----------|
| EN 61000-4-2: | CD: 8 kV /             | AD: 15 kV |
| Critère       | IV                     | IV        |
| EN 61000-4-3: | 30 V/m (80...2500 MHz) |           |
| Critère       | IV                     |           |
| EN 61000-4-4: | 2 kV                   |           |
| Critère:      | III                    |           |
| EN 61000-4-6: | 10 V (0,01...80 MHz)   |           |
| Critère       | III                    |           |
| EN 55011:     | Classe de précision A  |           |