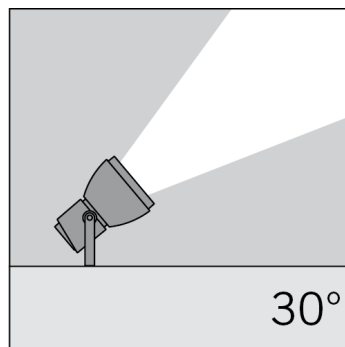
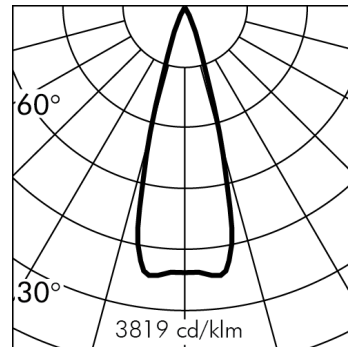
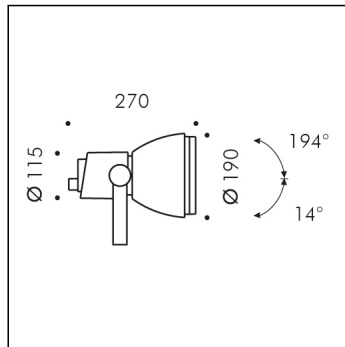
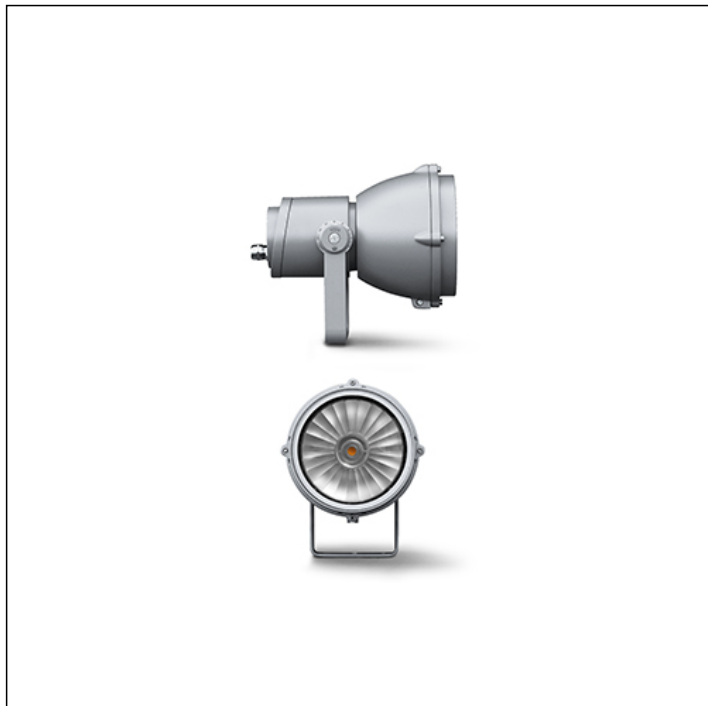


**MINIFOCUS**



h(m)	30° Ø(m)	3000K E(lx)
4	2.13	692
8	4.26	173
12	6.39	77
16	8.51	43
20	10.64	28

\*Données photométriques relevées avec LED BLANC 3000K

Version livrable sur demande.

**S.1121N**

module 1 COB 4000K 2980lm 36W 220-240Vac **GRADABLE DALI2; PUSH**  
Projecteurs



**Données techniques source lumineuse**

Type source lumineuse:	COB
Température chromatique:	4000K
Flux lumineux source:	3801lm
Flux lumineux appareil:	2980lm
Consommation totale:	36W
Rendement lumineux:	83lm/W
Indice rendement chromatique:	CRI 90
Déviat. standard de la correspondance chromatique:	MacAdam step 3

**Données techniques Températures Durée**

Durée de vie LED:	L80 B10 70.000h Ta 25°C L80 B10 50.000h Ta 40°C
Durée de vie APPAREIL:	min. 50.000h Ta 40°C
Température ambiante performance:	Tq 25°C
Température ambiante d'exercice:	da -20°C a +50°C
Température de stockage:	da -20°C a +60°C

**Données techniques alimentation**

Tension (AC):	220-240Vac
Fréquence (AC):	50/60Hz
Tension (DC):	196-250Vdc (No PUSH) DALI2; PUSH
Gradation:	Synchronisation PUSH: - Max 4 produits, distance <15m. - Max 35 produits, distance <300m avec accessoire S.2490.
Inrush Current:	5A 50µsec
Quantité maximale de pièces pour interrupteur magnétothermique type B16A:	50
Quantité maximale de pièces pour interrupteur magnétothermique type C16A:	85
Protection contre les surtensions (entre L-N):	2kV
Protection contre les surtensions (entre L/N-PE):	4kV

**Données techniques alimentation**

Classe électrique:	I
Indice de protection IP:	IP66
Résistance mécanique:	IK10
Poids:	3.8Kg
Surface exposée au vent:	0.042m²

**MINIFOCUS  
S.1121N****CAHIER DES CHARGES****TYPOLOGIE**

Projecteurs. Indice de protection IP 66

**CARACTERISTIQUES**

Structure en aluminium injecté EN AB-47100 haute résistance à l'oxydation. Traitement au tonneau pour préparer la phase de peinture. Vis BTR en acier INOX A4 à forte teneur en molybdènes 2,5-3%. Joints en silicone.

**Peinture très résistant en 3 étapes :**

1) Traitement au BONDERITE pour une protection chimique grâce à un matériau fluozirconique ne contenant aucun métal mais des nano-particules céramiques qui génèrent une pellicule cohésive, inorganique, à haute densité. 2) Cycle de PRÉ-POLYMERISATION avec application d'une sous-couche époxy permettant l'appareil et une haute résistance à l'oxydation grâce à la présence de zinc. 3) Cycle de POLYMERISATION par application de poudres polyester à haute résistance aux rayons UV et aux agents atmosphériques. Résistance aux tests "brume saline" pour 1200h. Le diffuseur en verre d'une épaisseur de 5mm, appliqué à l'extérieur de l'appareil, est fixé par un joint silicone de façon à être en parfait alignement avec l'anneau de soutien. Résistance mécanique IK 10

**PERFORMANCES TECHNIQUES**

Réflecteur en aluminium pur 99,98% anodisé (Version avec LED COB). Rendement --

**INSTALLATION ET ENTRETIEN**

Le projecteur est équipé d'une bague graduée en acier INOX AISI 316L située de chaque côté. Les vis de fermeture en acier INOX AISI 316L, permettant d'accéder à la lampe, sont fournies avec une rondelle, empêchant ainsi qu'elles sortent de leur logement. Le diffuseur ainsi que l'anneau de soutien sont reliés au corps de l'appareil grâce à une charnière de sécurité.

**CÂBLAGE**

Double entrée pour câble d'alimentation avec 2 presse-étoupe PG 13.5 (Ø 6÷12 mm). Classe électrique: CLASSE I Matériaux / Finition: Gris (cod.14), Gris anthracite (cod.24) Poids: 3.8 Kg Résistance au fil incandescent: 960°C

**Appareils fournis avec module LED****MINIFOCUS MODÈLE ENREGISTRÉ**

**Cet appareil contient des modules LED. En cas de défaut ou de mauvais fonctionnement, contactez le fabricant pour obtenir des instructions supplémentaires concernant le remplacement du circuit LED et de ses composants. Le module LED de ce dispositif ne peut être manipulé par l'utilisateur final.**

**Ce produit contient une source lumineuse de classe d'efficacité énergétique: E.**

**Module LED conçu conformément au règlement actuel Lumen Maintenance (LM80) et le Mémoire Technique (TM21) dans lequel la qualité de la lumière est fiable pour une vie de 70.000 heures rapportables à L80 B10 Ta 25°C (50.000 heures rapportables à L80 B10 Ta 40°C) . Durée de vie Appareil min. 50.000 heures Ta 40°C. Température ambiante d'exercice de -20°C à + 50°C. Température de stockage de -20°C à +60°C.**

**MATÉRIEL ÉLECTRONIQUE SENSIBLE AUX SURTENSIONS.**

**Nous recommandons d'installer des dispositifs de protection contre les surtensions "SPD" dans le système électrique.** Des dispositifs de protection préviennent l'intensité de ces phénomènes, protégeant les appareils des risques d'endommagement et prolongeant leur durée de vie. Les luminaires extérieurs sont soumis à tous types de perturbations électriques, permanentes, temporaires ou transitoires. De telles perturbations peuvent créer des dommages permanents ou des défaillances affectant ses performances et sa durabilité. Le parafoudre (fourni par SIMES) est utilisé pour limiter l'effet destructeur de ces phénomènes. Nous suggérons que chaque luminaire soit connecté à un dispositif de protection à une distance maximale de 10 m. Pour une bonne coordination des protections, un dispositif de protection contre les surtensions doit également être prévu à l'intérieur du tableau électrique de l'installation (le choix de ce dispositif doit être effectué auprès du concepteur électrique et n'est pas fourni par SIMES).

**MINIFOCUS**  
**S.1121N**

**ACCESSOIRES**

**S.1022**
**VISIÈRE**

En polypropylène (Couleur noir code.09)  
Le piquet doit sortir du sol 100mm selon les normes en vigueur


**S.2498**
**DÉCHARGEUR DE SURTENSION 10kV CLASSE I**

Compatible avec tous les appareils d'éclairage en classe d'isolation CLASSE I Tension de fonctionnement 230-277V SPD type 2+3 Tension maximale de décharge 10kV Indice de protection IP67  
**IL FAUT PRÉVOIR POUR CHAQUE APPAREIL D'ÉCLAIRAGE UN DÉCHARGEUR DE SURTENSION; IL DOIT ÊTRE INSTALLÉ À UNE DISTANCE MAXIMALE DE 10m DE CE DERNIER.**


**S.2809**
**CACHE-EMBASE**

Pour poteaux scellés ou enterrés. Fonte d'aluminium injecté peint. Diamètre 102mm ou 120mm.  
ADAPTATEUR SUR DEMANDE pour poteaux cylindriques diam. 60mm ou diam. 76mm


**S.1013**
**SYSTEME POUR FIXATION POTEAU Ø120mm**

2 pièces en aluminium injecté pour fixation du projecteur sur poteau. A utiliser uniquement avec poteau Ø120 mm. Ce système permet de fixer 2 projecteurs (1 projecteur par pièce).


**S.1016**
**SYSTEME POUR FIXATION POTEAU Ø60mm**

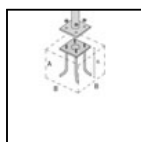
2 pièces en aluminium injecté pour fixation sur poteau. A utiliser uniquement avec poteau Ø60 mm. Pour poteaux Ø 76mm l'ensemble de visserie SACVITFOCTOWER2 doit être achetée séparément. Ce système permet de fixer 2 projecteurs (1 projecteur par pièce).


**S.1017**
**SYSTEME POUR FIXATION POTEAU Ø76mm**

2 pièces en aluminium injecté pour fixation sur poteau. A utiliser uniquement avec poteau Ø76mm. Ce système permet de fixer 2 projecteurs (1 projecteur par pièce).


**S.1018**
**SYSTEME POUR FIXATION POTEAU Ø102mm**

2 pièces en aluminium injecté pour fixation sur poteau. A utiliser uniquement avec poteau Ø102mm. Ce système permet de fixer 2 projecteurs (1 projecteur par pièce).

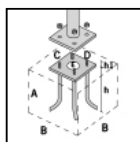

**S.2840**
**Embase de fixation à sceller pour POTEAU S.2846, S.2848**

en acier zingué avec visserie M16, hauteur totale = 550 mm. Il est conseillé de sceller cette embase dans le béton selon les dimensions ci-dessous \*\*: A = 0,7 m B = 1 m

\*\* Les dimensions du bloc de béton peuvent varier en fonction de la nature du terrain, selon les indications de la norme.

NOUS RECOMMANDONS D'UTILISER LES ACCESSOIRES SUIVANTS :

S.2846, S.2848 POTEAU

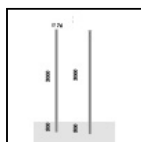

**S.2849**
**Embase de fixation à sceller pour POTEAU S.2801, S.2813, S.2843, S.2845**

à sceller en acier zingué avec visserie M16, C= 200mm, D=200mm E=Ø80mm, h=460mm, h1=90mm. Il est conseillé de sceller cette embase dans le béton selon les dimensions ci-dessous \*\*: A = 0,7 m B = 0,7 m

\*\*Les dimensions du bloc de béton peuvent varier en fonction de la nature du terrain, selon les indications de la norme UNI EN 40.

NOUS RECOMMANDONS D'UTILISER LES ACCESSOIRES SUIVANTS :

S.2801, S.2813, S.2843, S.2845 POTEAU


**S.2812**
**POTEAU CYLINDRIQUE H 3,0m Ø76mm À ENTERRER**

Poteau cylindrique comprenant: fût droit à section circulaire, diamètre 76mm, épaisseur 3mm, longueur totale 3,50m, tronc unique construit en utilisant des tubes soudés à induction de façon longitudinale (ERW) UNI EN 10219-2-ISO 4200.

Prédisposé pour l'ancrage à l'embase par enfoncement direct dans le bloc de cls par 0,50m : il est conseillé de sceller cette embase dans le béton selon les dimensions ci-dessous 1m x 1m h 0,7m . Les dimensions du bloc de béton peuvent varier en fonction de la nature du terrain, selon les indications de la norme. Les dimensions du bloc de béton peuvent varier en fonction de la nature du terrain, selon les indications de la norme.

Matériel utilisé acier S235JR (Fe 360B) compatible aux caractéristiques de la norme UNI EN 10025;

La protection de la surface est obtenue par immersion dans des cuves de zinc fondu.

Peinture très résistante: Cycle de PRÉ-POLYMERISATION avec application d'une sous-couche époxy permettant l'appareil et une haute résistance à l'oxydation grâce à la présence de zinc. Cycle de POLYMERISATION par application de poudres polyester à haute résistance aux rayons UV et aux agents atmosphériques. Résistance aux tests "brume saline" pour 1500h.

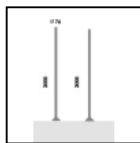
Trappe de visite et domino de câblage et fusibles.

Suivante ...

## MINIFOCUS S.1121N



### ACCESSOIRES



#### S.2813 POTEAU CYLINDRIQUE H 3,0m Ø76mm AVEC BASE DE FIXATION

Poteau cylindrique comprenant: fût droit à section circulaire, diamètre 76mm, épaisseur 3mm, longueur totale 3,00m, tronc unique construit en utilisant des tubes soudés à induction de façon longitudinale (ERW) UNI EN 10219-2-ISO 4200.

Prédisposé pour ancrage au socle par embase en acier S355 JO (Fe 510C) de 245mm x245mm x12mm: il est conseillé de sceller cette embase dans le béton selon les dimensions ci-dessous 1,0m x 1,0m h 0,7m. Les dimensions du bloc de béton peuvent varier en fonction de la nature du terrain, selon les indications de la norme. Les dimensions du bloc de béton peuvent varier en fonction de la nature du terrain, selon les indications de la norme.

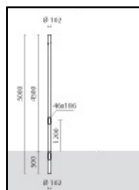
Matériel utilisé acier S235JR (Fe 360B) compatible aux caractéristiques de la norme UNI EN 10025;

La protection de la surface est obtenue par immersion dans des cuves de zinc fondu.

Peinture très résistante: Cycle de PRÉ-POLYMERISATION avec application d'une sous-couche époxy permettant l'appareil et une haute résistance à l'oxydation grâce à la présence de zinc. Cycle de POLYMERISATION par application de poudres polyester à haute résistance aux rayons UV et aux agents atmosphériques. Résistance aux tests "brume saline" pour 1500h.

Trappe de visite et domino de câblage et fusibles.

NOUS RECOMMANDONS D'UTILISER LES ACCESSOIRES SUIVANTS :  
S.2849 Embase de fixation à sceller pour POTEAU



#### S.2814 POTEAU CYLINDRIQUE H 4,5m Ø102mm

Poteau cylindrique comprenant : fût droit à section circulaire, diamètre 102 mm , épaisseur 3 mm, longueur totale 5,00 m , tronc unique construit en utilisant des tubes soudés à induction de façon longitudinale (ERW) UNI EN 10219-2-ISO 4200.

Prédisposé pour l'ancrage à l'embase par enfoncement direct dans le bloc de cls par 0,50 m : il est conseillé de sceller cette embase dans le béton selon les dimensions ci-dessous 1m x 1m h 1m . Les dimensions du bloc de béton peuvent varier en fonction de la nature du terrain, selon les indications de la norme. Les dimensions du bloc de béton peuvent varier en fonction de la nature du terrain, selon les indications de la norme.

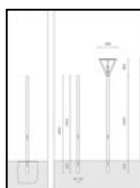
Matériel utilisé acier S235JR (Fe 360B) compatible aux caractéristiques de la norme UNI EN 10025;

La protection de la surface est obtenue par immersion dans des cuves de zinc fondu.

Peinture très résistante: Cycle de PRÉ-POLYMERISATION avec application d'une sous-couche époxy permettant l'appareil et une haute résistance à l'oxydation grâce à la présence de zinc. Cycle de POLYMERISATION par application de poudres polyester à haute résistance aux rayons UV et aux agents atmosphériques. Résistance aux tests "brume saline" pour 1500h.

Trappe de visite et domino de câblage et fusibles.

NOUS RECOMMANDONS D'UTILISER LES ACCESSOIRES SUIVANTS :  
S.2809 CACHE-EMBASE



#### S.2826 POTEAU CYLINDRIQUE H 4,2m Ø120mm À ENTERRER

Poteau cylindrique comprenant : fût droit à section circulaire, diamètre 120 mm , épaisseur 3 mm, longueur totale 4,80 m , tronc unique construit en utilisant des tubes soudés à induction de façon longitudinale (ERW) UNI EN 10219-2-ISO 4200.

Prédisposé pour l'ancrage à l'embase par enfoncement direct dans le bloc de cls par 0,60 m : il est conseillé de sceller cette embase dans le béton selon les dimensions ci-dessous 0,8m x 0,8m h 0,8m . Les dimensions du bloc de béton peuvent varier en fonction de la nature du terrain, selon les indications de la norme. Les dimensions du bloc de béton peuvent varier en fonction de la nature du terrain, selon les indications de la norme.

Matériel utilisé acier S235JR (Fe 360B) compatible aux caractéristiques de la norme UNI EN 10025;

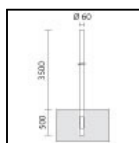
La protection de la surface est obtenue par immersion dans des cuves de zinc fondu.

Peinture très résistante: Cycle de PRÉ-POLYMERISATION avec application d'une sous-couche époxy permettant l'appareil et une haute résistance à l'oxydation grâce à la présence de zinc. Cycle de POLYMERISATION par application de poudres polyester à haute résistance aux rayons UV et aux agents atmosphériques. Résistance aux tests "brume saline" pour 1500h.

Trappe de visite et domino de câblage et fusibles.

Cap COPE2826PVC.09 already installed.

NOUS RECOMMANDONS D'UTILISER LES ACCESSOIRES SUIVANTS :  
S.2809 CACHE-EMBASE



#### S.2842 POTEAU CYLINDRIQUE H 3,5m Ø60mm À ENTERRER

Poteau cylindrique comprenant : fût droit à section circulaire, diamètre 60mm, épaisseur 4mm, longueur totale 4,00m , tronc unique construit en utilisant des tubes soudés à induction de façon longitudinale (ERW) UNI EN 10219-2-ISO 4200.

Prédisposé pour l'ancrage à l'embase par enfoncement direct dans le bloc de cls par 0,50 m : il est conseillé de sceller cette embase dans le béton selon les dimensions ci-dessous 1,0m x 1,0m h 0,7m . Les dimensions du bloc de béton peuvent varier en fonction de la nature du terrain, selon les indications de la norme. Les dimensions du bloc de béton peuvent varier en fonction de la nature du terrain, selon les indications de la norme.

Matériel utilisé acier S235JR (Fe 360B) compatible aux caractéristiques de la norme UNI EN 10025;

La protection de la surface est obtenue par immersion dans des cuves de zinc fondu.

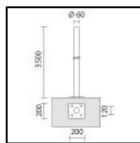
Peinture très résistante: Cycle de PRÉ-POLYMERISATION avec application d'une sous-couche époxy permettant l'appareil et une haute résistance à l'oxydation grâce à la présence de zinc. Cycle de POLYMERISATION par application de poudres polyester à haute résistance aux rayons UV et aux agents atmosphériques. Résistance aux tests "brume saline" pour 1500h.

Suivante ...

## MINIFOCUS S.1121N



### ACCESSOIRES



#### S.2843 POTEAU CYLINDRIQUE H 3,5m Ø60mm AVEC BASE DE FIXATION

Poteau cylindrique comprenant : fût droit à section circulaire, diamètre 60mm , épaisseur 4mm, longueur totale 3,50m , tronc unique construit en utilisant des tubes soudés à induction de façon longitudinale (ERW) UNI EN 10219-2-ISO 4200.

Prédisposé pour ancrage au socle par embase en acier S355 JO (Fe 510C): il est conseillé de sceller cette embase dans le béton. Les dimensions du bloc de béton peuvent varier en fonction de la nature du terrain, selon les indications de la norme. Les dimensions du bloc de béton peuvent varier en fonction de la nature du terrain, selon les indications de la norme.

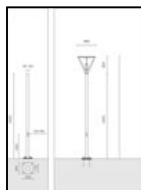
Matériel utilisé acier S235JR (Fe 360B) compatible aux caractéristiques de la norme UNI EN 10025;

La protection de la surface est obtenue par immersion dans des cuves de zinc fondu.

Peinture très résistante: Cycle de PRÉ-POLYMERISATION avec application d'une sous-couche époxy permettant l'appareil et une haute résistance à l'oxydation grâce à la présence de zinc. Cycle de POLYMERISATION par application de poudres polyester à haute résistance aux rayons UV et aux agents atmosphériques. Résistance aux tests "brume saline" pour 1500h.

NOUS RECOMMANDONS D'UTILISER LES ACCESSOIRES SUIVANTS :

S.2849 Embase de fixation à sceller pour POTEAU



#### S.2846 POTEAU CYLINDRIQUE H 4,2m Ø120mm AVEC BASE DE FIXATION

Poteau cylindrique comprenant : fût droit à section circulaire, diamètre 120 mm , épaisseur 3 mm, longueur totale 4,20 m , tronc unique construit en utilisant des tubes soudés à induction de façon longitudinale (ERW) UNI EN 10219-2-ISO 4200.

Prédisposé pour ancrage au socle par embase en acier S355 JO (Fe 510C) de 245mm x245mm x12mm: il est conseillé de sceller cette embase dans le béton selon les dimensions ci-dessous 1m x 1m h 0,7m . Les dimensions du bloc de béton peuvent varier en fonction de la nature du terrain, selon les indications de la norme. Les dimensions du bloc de béton peuvent varier en fonction de la nature du terrain, selon les indications de la norme.

Matériel utilisé acier S235JR (Fe 360B) compatible aux caractéristiques de la norme UNI EN 10025;

La protection de la surface est obtenue par immersion dans des cuves de zinc fondu.

Peinture très résistante: Cycle de PRÉ-POLYMERISATION avec application d'une sous-couche époxy permettant l'appareil et une haute résistance à l'oxydation grâce à la présence de zinc. Cycle de POLYMERISATION par application de poudres polyester à haute résistance aux rayons UV et aux agents atmosphériques. Résistance aux tests "brume saline" pour 1500h.

Trappe de visite et domino de câblage et fusibles.

Cap COPE2826PVC.09 already installed.

NOUS RECOMMANDONS D'UTILISER LES ACCESSOIRES SUIVANTS :

S.2840 Embase de fixation à sceller pour POTEAU  
S.2809 CACHE-EMBASE



#### S.2848 POTEAU CYLINDRIQUE H 6,0m Ø120mm AVEC BASE DE FIXATION

Poteau cylindrique comprenant : fût droit à section circulaire, diamètre 120 mm , épaisseur 3 mm, longueur totale 6,00 m , tronc unique construit en utilisant des tubes soudés à induction de façon longitudinale (ERW) UNI EN 10219-2-ISO 4200.

Prédisposé pour ancrage au socle par embase en acier S355 JO (Fe 510C) de 250mmx250mmx12mm: il est conseillé de sceller cette embase dans le béton selon les dimensions ci-dessous 1mx1m h 0,7m . Les dimensions du bloc de béton peuvent varier en fonction de la nature du terrain, selon les indications de la norme. Les dimensions du bloc de béton peuvent varier en fonction de la nature du terrain, selon les indications de la norme.

Matériel utilisé acier S235JR (Fe 360B) compatible aux caractéristiques de la norme UNI EN 10025;

La protection de la surface est obtenue par immersion dans des cuves de zinc fondu.

Peinture très résistante: Cycle de PRÉ-POLYMERISATION avec application d'une sous-couche époxy permettant l'appareil et une haute résistance à l'oxydation grâce à la présence de zinc. Cycle de POLYMERISATION par application de poudres polyester à haute résistance aux rayons UV et aux agents atmosphériques. Résistance aux tests "brume saline" pour 1500h.

Trappe de visite et domino de câblage et fusibles.

MINISLOT AVANT-GARDE monté SUR POTEAU S.2848:  
Hauteur totale de l'appareil installé = 7,13 m.

Cap COPE2826PVC.09 already installed.

NOUS RECOMMANDONS D'UTILISER LES ACCESSOIRES SUIVANTS :

S.2840 Embase de fixation à sceller pour POTEAU  
S.2809 CACHE-EMBASE



#### S.1005 PIQUET

En polypropylène (Couleur noir code.09). Le piquet doit sortir 100mm du sol selon la norme en vigueur.

Suivante ...

## MINIFOCUS S.1121N



### ACCESSOIRES



#### S.2490

##### Signal converter from PUSH DIM to DALI2

Features DALI-2 dimming (1-100%). Control unit for the conversion from push button to DALI-2 interface. Allowed powering up to 35 DALI-2 interface in BROADCAST. Input current typ. 70 Ma - max. 110 Ma. Application in installation boxes. Light regulation 1-100% by means of PUSH: - a short push to turn on and off; - a longer push to increase or decrease light intensity. Dimensions 43mm x 46mm x 18.5mm



#### S.2492

##### Signal converter from DALI to VIRTUAL MIDNIGHT.

Compact control IP20 module for automatic power reduction / brightness reduction for night-time. The device has an integrated bus supply (20mA) for up to 7 DALI luminaires. Possibility to extend up to max. 64 luminaires through the DALI Expander (S.2494). 2 operating modes are supported: - Operating mode B1: power reduction through mains phase or control phase; - Operating mode B2: power reduction using virtual midnight calculation. All necessary settings can be made using rotary and slide switches. The device must be located before the DALI luminaire inside an electrical cabinet / waterbox / junction box.



#### S.2493

##### Signal converter from DALI to VIRTUAL MIDNIGHT IP67

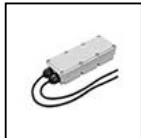
Compact control module for automatic power reduction / brightness reduction for night-time. The device has an integrated bus supply (20mA) that allows to control up to 7 DALI luminaires / DALI control gear. 2 operating modes are supported: - Operating mode B1: power reduction through mains phase or control phase; - Operating mode B2: power reduction using virtual midnight calculation. All necessary settings can be made using rotary and slide switches present on the device present inside the waterbox. The device must be located before the DALI luminaire / DALI control gear.



#### S.2494

##### DALI EXPANDER

The IP20 DINrail device is used to extend a DALI circuit via broadcast. The received input signal is amplified and transmitted in broadcast to the DALI luminaires / DALI control gears. The DALI Expander has an integrated DALI bus power supply (200mA) which can control up to a maximum of 64 DALI devices within 300 meters.



#### S.2497

##### Signal converter from DALI to VIRTUAL MIDNIGHT (max 64 luminaires)

Compact control module for automatic power reduction / brightness reduction for night-time. The box has a converter from DALI to VIRTUAL MIDNIGHT device and DALI EXPANDER (200mA) device integrated, that allows to control up to 64 DALI luminaires / DALI control gears within 300 meters. 2 operating modes are supported: - Operating mode B1: power reduction through mains phase or control phase; - Operating mode B2: power reduction using virtual midnight calculation. All necessary settings can be made using rotary and slide switches present on the device present inside the waterbox. The device must be located before the DALI luminaire / DALI control gears.