

Fiche produit

Caractéristiques

HMIDT35X

Harmony GTU eXtreme - écran tactile extrême - 7pW - WVGA



Principales

Gamme de produits	Harmony GTUX
Type de produit ou équipement	EXtreme touchscreen panel
Type de terminal	Écran tactile

Complémentaires

Résolution en pixel	800 x 480
Résolution écran tactile	1024 x 1024
[Us] tension d'alimentation	12...24 V CC alimentation puissance
Limites de la tension d'alimentation	10,8...28,8 V
Puissance consommée en W	12,5 W
Taille de l'affichage	7 pouces
Type d'affichage	Colour TFT LCD
Résolution de l'afficheur	800 x 480 pixels WVGA
Couleur d'affichage	262144 couleurs
Luminance	1000 cd/m ²
Durée de vie du rétro éclairage	50 000 heures
Panneau tactile	Singletouch analogique résistive
Type d'installation	Extérieure
Type de refroidissement	Convection naturelle
Courant à l'appel	30 A
Caractéristique d'environnement	Corrosive gas free Résistant aux UV
Dimensions de la découpe	394 (+ 1/- 0) x 250 (+ 1/- 0) mm
Largeur	203,6 mm
Hauteur	148,6 mm
Profondeur	37 mm
Poids du produit	1,3 kg





Environnement

Degré de protection IP	IP66f IP67f Face avant: Type 4X
Normes	UL 508 ANSI/ISA 12-12-01 Classe I Division 2 CSA C22.2 No 213 CSA C22.2 No 142 CEI 61132-2
Certifications du produit	CULus RCM CE KC
Température de fonctionnement	-30...65 °C se conformer à EN 61131-2
Température ambiante pour le stockage	-30...70 °C
Degré de pollution	2
Humidité relative	10...90 % non-condensing
Altitude de fonctionnement	2000 m
Tenue aux vibrations	7 mm constant amplitude (f = 5...9 Hz) se conformer à EN/IEC 61131-2 19.6 m/s ² (f = 9...150 Hz) se conformer à EN/IEC 61131-2
Tenue aux chocs mécaniques	392 m/s ² se conformer à EN/IEC 61131-2
Compatibilité électromagnétique	Test d'immunité aux décharges électrostatiques niveau 3 se conformer à EN/IEC 61000-4-2
Caractéristique d'environnement	Gaz non corrosif Résistant aux UV

Emballage

Type d'emballage 1	PCE
Nombre d'unité par paquet	1
Poids de l'emballage (Kg)	1,626 kg
Hauteur de l'emballage 1	13,5 cm
Largeur de l'emballage 1	21 cm
Longueur de l'emballage 1	26 cm
Type d'emballage 2	S04
Nb produits dans l'emballage 2	4
Poids de l'emballage 2	6,9 kg
Hauteur de l'emballage 2	30 cm
Largeur de l'emballage 2	40 cm
Longueur de l'emballage 2	60 cm
Type d'emballage 3	P12
Nb produits dans l'emballage 3	32
Poids de l'emballage 3	69,892 kg
Hauteur de l'emballage 3	135 cm
Largeur de l'emballage 3	80 cm
Longueur de l'emballage 3	120 cm

Durabilité de l'offre

Régulation REACh	 Déclaration REACh
Sans SVHC REACh	Oui
Directive RoHS UE	Conformité pro-active (Produit en dehors du scope légal RoHS UE)  Déclaration RoHS UE
Sans mercure	Oui
Information sur les exemptions RoHS	 Oui
Régulation RoHS Chine	 Déclaration RoHS Pour La Chine

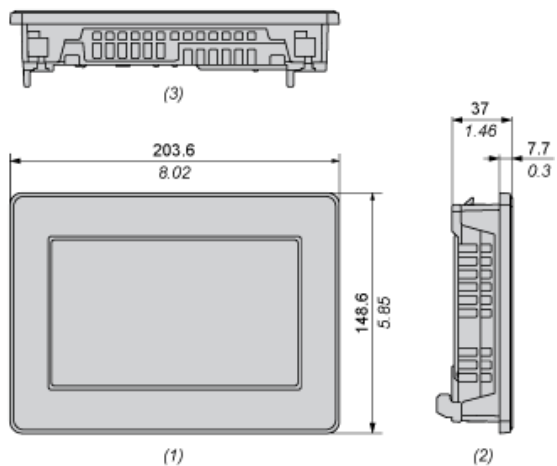
Garantie contractuelle

Garantie	18 mois
----------	---------

Dimensions extérieures

Unité d'affichage

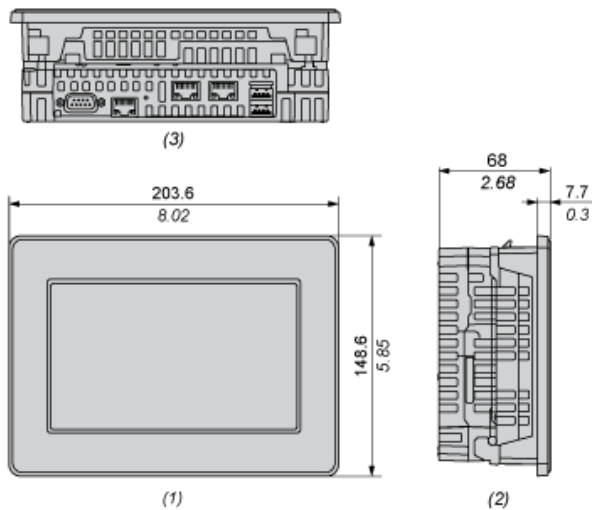
mm
in.



- 1 : Avant
- 2 : Gauche
- 3 : Dessous

Unité d'affichage avec module de traitement en boîtier

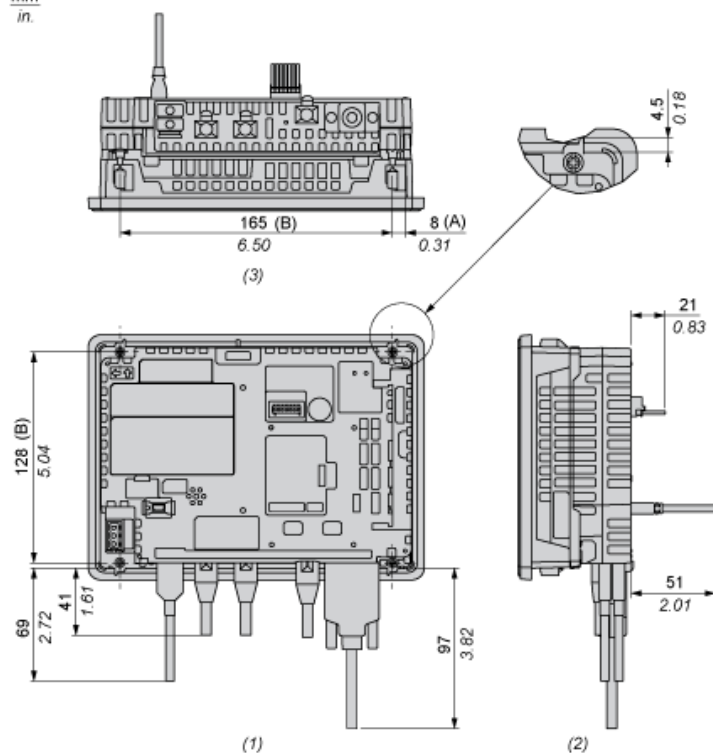
mm
in.



- 1 : Avant
- 2 : Gauche
- 3 : Dessous

Dimensions avec câbles

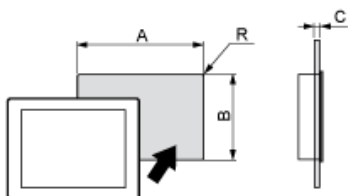
mm
in.



- (A) : Zone de rotation de l'attache
 (B) : Pas du centre des vis de fixation
 1 : Arrière
 2 : Droite
 3 : Dessous

Montage et dégagement

Dimensions de découpe du panneau



Dimensions en mm

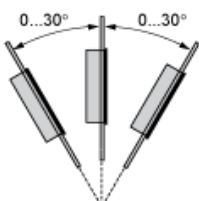
A	B	C	R
190 (+1/-0)	135 (+1/-0)	1,6 à 5	3 max.

Dimensions en pouces

A	B	C	R
7,48 (+0,04/-0)	5,31 (+0,04/-0)	0,06 à 0,2	0,12 max.

Conditions de montage

Angle de montage



Lors de l'installation du produit dans une position inclinée, la face avant ne doit pas dépasser 30°.

Dégagement

