

GM 24

MICROPHONE A MAIN HAND-HELD MICROPHONE

I - DESCRIPTION

Le **GM 24** est un microphone électrodynamique à main, spécialement étudié pour la transmission d'ordres. Il est peu sensible à l'effet "larsen".

Léger, le microphone est équipé d'un bouton poussoir de télécommande, d'un bouton de réglage de volume et d'un support en matière plastique. Il convient donc particulièrement pour tous les genres de discours, animations, manifestations sportives ou autres, réunions, annonces embarquements aéroport...

I - DESCRIPTION

The **GM 24** microphone is hand electrodynamic microphone, especially designed for transmission of orders. Low degree of sensitivity to feedback.

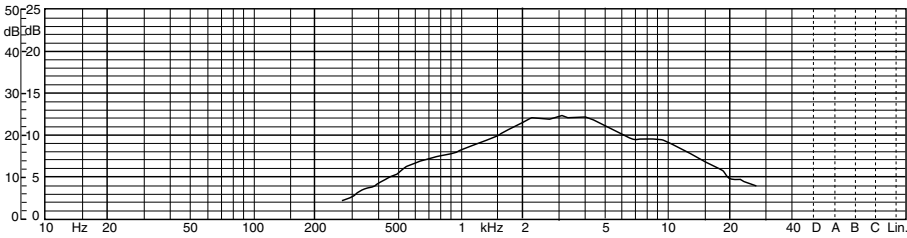
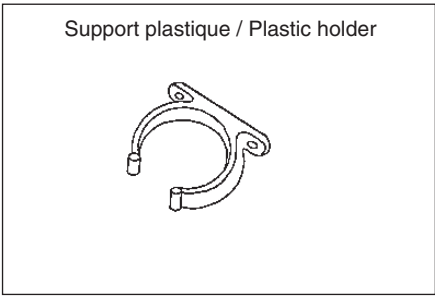
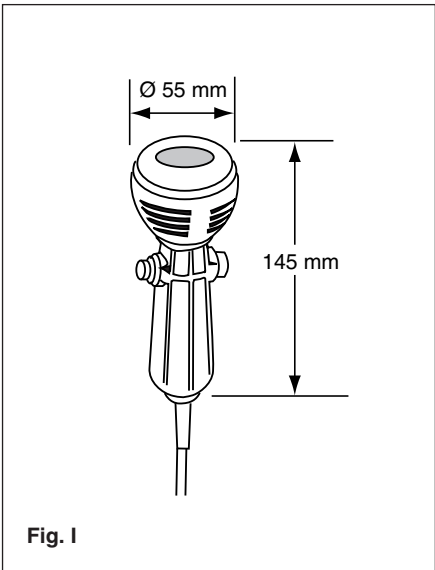
Light, the microphone is equipped with a remote control push-button, a button for volume control and a plastic holder. It is recommended for all types of speeches, sports, exhibitions or other, meetings of all kinds, etc...

II-CARACTERISTIQUES TECHNIQUES

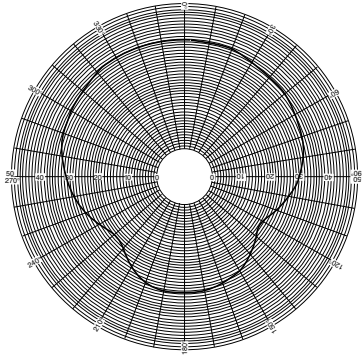
- **Microphone électrodynamique**
- **Impédance**250
- **Sensibilité (à 1 KHz)**-78 dB (ref. 0 dB = 1V/ b)
- **Bande passante**500 - 9 000 Hz
- **Connexion**câble 4m + prise DIN
- **Matière**ABS
- **Couleur**gris anthracite
- **Dimensions**Ø 55 x 145 mm (Fig. I)
- **Poids**0,3 kg

II - TECHNICAL SPECIFICATIONS

- **Electrodynamic microphone**
- **Impedance**250
- **Sensitivity (1KHz)**-78 dB (ref. 0 dB = 1V/ b)
- **Bandwidth**500 - 9 000 Hz
- **Connection** 4m cable + DIN connector
- **Material**ABS
- **Colour**anthracite grey
- **Dimensions**Ø 55 x 145 mm (Fig. I)
- **Weight**0.3 kg

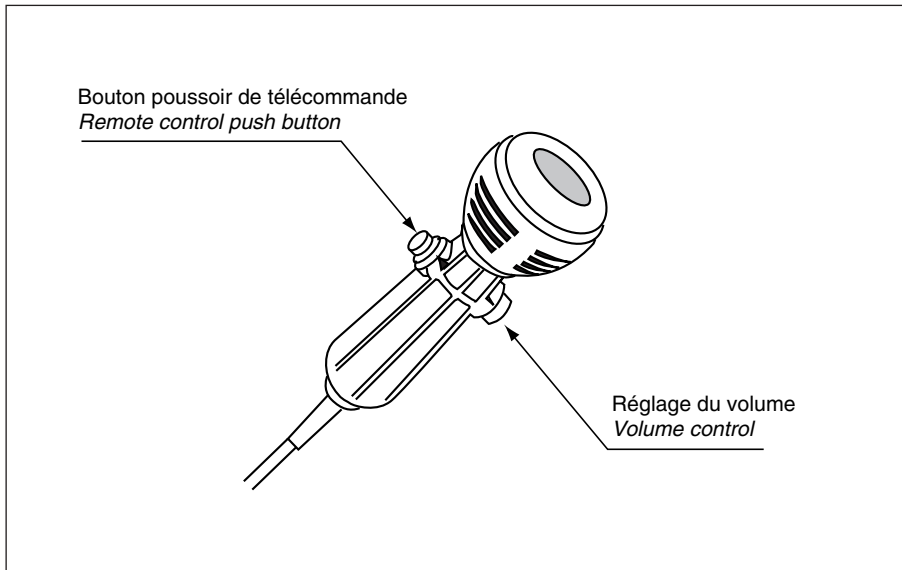


Courbe de réponse
Frequency response



Courbe de directivité BR (A)
Polar response





BRANCHEMENT DE LA PRISE / CONNECTION OF THE PLUG

