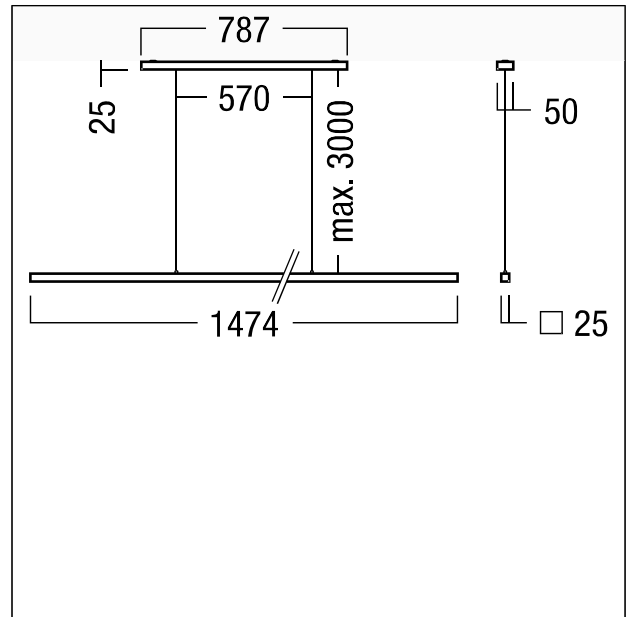


Luminaire suspendu à LED

Luminaire suspendu à LED direct-indirect au design épuré, ultramince, avec optique à microréfecteur et commande séparée des composantes directe et indirecte. Solution électrique innovante pour l'alimentation et la commande de l'éclairage par câbles de suspension. Puissance du luminaire: 57,5 W LED, Luminaire pilotable via DALI (via DALI uniquement) avec convertisseur à LED. Durée de vie des LED : 50000 h jusqu'à une diminution du flux lumineux à 95 % de la valeur initiale. Tolérance de la couleur (MacAdam initial): 3. Flux lumineux du luminaire: 5910 lm, Efficacité lumineuse du luminaire: 103 lm/W. Rendu des couleurs $R_a > 80$, température de couleur 4000 K. Distribution indirecte/directe dans le rapport 65:35. Défilement selon EN 12464-2011 avec $L65 < 2000 \text{ cd/m}^2$ et $UGR < 16$ pour postes de travail informatisés. Guidage du flux direct via l'optique à microréfecteur en matière composite de haute qualité. Guidage du flux indirect via optique spéciale à distribution extensive, uniforme. Réflecteur avec surface à facettes uniformément aluminisée avec de l'aluminium extrapur extrêmement réfléchissant Laque microstructurée, argenté brillant. Corps en profilé d'aluminium extrudé carré d'une section de 25 x 25 mm, embouts invisibles vissés en aluminium moulé sous pression dans la couleur du luminaire. Dimensions du luminaire : 1474 x 25 x 25 mm. Câble de suspension prémonté de 3000 mm de longueur, peut être coupé à la longueur voulue. Boîtier d'appareillages pour montage apparent au plafond, blanc. Boîtier d'appareillages externe pour installation dans le plénum (plafonds modulaires). Dimensions : 235 x 100 x 31 mm. Luminaire avec câble exempt d'halogène. Poids : 5 kg.



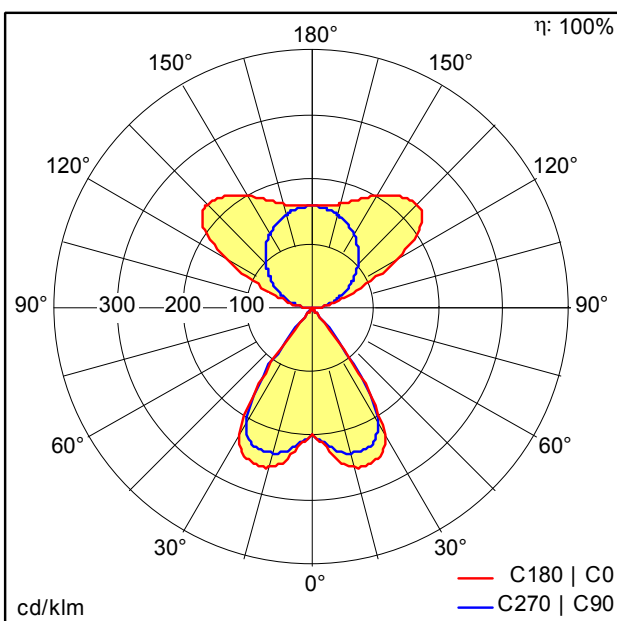
ZS_LIK_F_Pendel_Detail_WH_SRG.jpg



ZS_LIK_M_LINETIK_MSC.wmf

Courbe photométrique

IND/DIR - indirect/direct



D40767oAA-D40769uAA_LINETIK-P_DI_LED6000-840_WH.Idt

- Source lumineuse: LED
- Flux lumineux du luminaire*: 5910 lm
- Efficacité lumineuse du luminaire*: 103 lm/W
- Indice min. de rendu des couleurs: 80
- Convertisseur 1: 1 x 28000815 LCU 48V 75W DC-STR DIM Ip
- Convertisseur 2: 2 x 28001585 LMI G2 48V 350-700mA 20-42V DIM Slim
- Température de couleur*: 4000 Kelvin
- Tolérance de la couleur (MacAdam initial): 3
- Durée de vie utile médiane*: L95 50000h à 25°C
- Puissance du luminaire*: 57,5 W Facteur de puissance = 0,97
- Equipement: LDO graduable jusque 1% Via DALI
- Catégorie de maintenance CIE 97: F - Luminaires à distribution indirecte

Ce produit contient des sources lumineuses d'une classe d'efficacité énergétique de D.

Toutes les valeurs marquées d'un * sont des valeurs nominales. La puissance et le flux lumineux affichent initialement une tolérance de +/- 10%, la température de couleur la plus proche est initialement soumise à une tolérance de +/- 150 K. Sauf indication contraire, les valeurs sont applicables pour une température ambiante de 25 °C.

Sous réserve de modifications techniques. 16.01.2024 © Zumtobel - 5 ans de garantie selon nos conditions de garantie sous www.zumtobel.com/5ansdegarantie