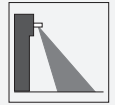


Scanner actif à infrarouge PROSCAN-2597/38a/76a



- Champ de détection en éventail avec 12 faisceaux maximum
- Contrôle des bords de fermeture sur toute la largeur de la porte
- Champs de détection adaptables pour différentes largeurs de porte
- Compensation automatique de la dérive dans la durée
- Version avec entrée de test
- Version avec une sensibilité accrue dans le milieu du champ
- Version avec un apprentissage automatique unique

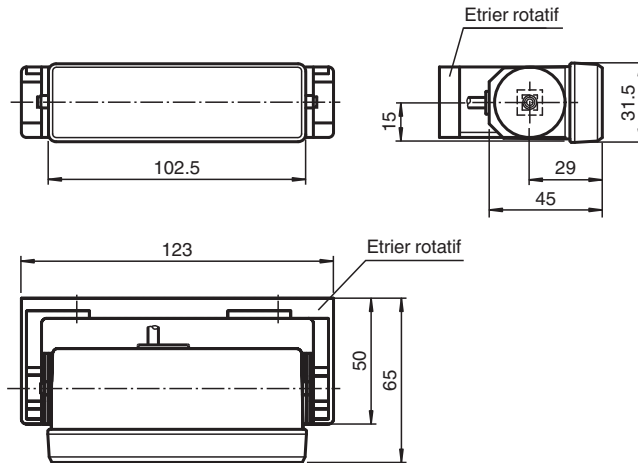
Détecteur multi-faisceaux avec fonction de programmation automatique pour la surveillance de portes automatiques



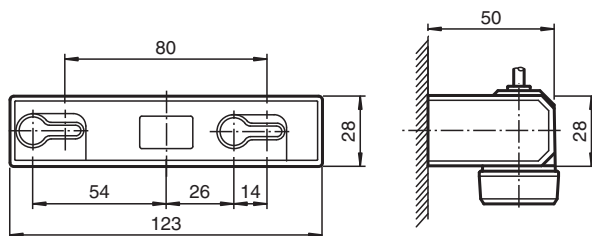
Fonction

Le scanner à détection directe compacte ProScan fonctionne au moyen d'une source de lumière infrarouge intégrée et crée un champ de détection en éventail constitué d'un maximum de 12 faisceaux lumineux indépendants. Comme le faisceau s'intensifie au centre de l'éventail, la zone autour des bords de fermeture en particulier, est surveillée de manière extrêmement uniforme. Les détecteurs sont autoprogrammés et s'adaptent automatiquement à n'importe quel environnement ainsi qu'aux changements ultérieurs. Ce produit offre également un niveau de sensibilité élevé, une immunité à la lumière ambiante et une compensation de la dérive à long terme. Cette fonction garantit une utilisation à long terme fiable, même en cas d'impuretés, de pluie ou de neige.

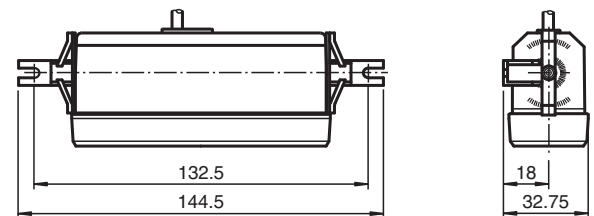
Dimensions



Cotes de montage pour étrier rotatif



Cotes de montage avec jeu d'angle de fixation AIR30



Données techniques

Caractéristiques générales

champ de balayage	champ complet : 2300 mm x 80 mm champ gauche/droit : 1150 mm x 80 mm centre du champ : 1000 mm x 80 mm II (hauteur d'installation : 2 m)
Emetteur de lumière	12 x IRED
Type de lumière	infrarouge, lumière modulée
gamme de l'apprentissage	env. 4 s
Accessoires fournis	Étrier rotatif, équerre de montage

Valeurs caractéristiques pour la sécurité fonctionnelle

MTTF _d	780 a
Durée de mission (T _M)	20 a
Couverture du diagnostic (DC)	60 %

Éléments de visualisation/réglage

Visual. état de commutation	LED rouge : allumée si l'objet a été détecté, clignote pendant la phase d'apprentissage
Éléments de contrôle	programmation du mode de commutation, champ de balayage

Caractéristiques électriques

Tension d'emploi	U _B	12 ... 38 V CC
Ondulation		10 %
Consommation à vide	I ₀	100 mA
Puissance absorbée	P ₀	3 VA

Entrée

Entrée test	inhibition de l'émetteur avec +U _B
-------------	---

Sortie

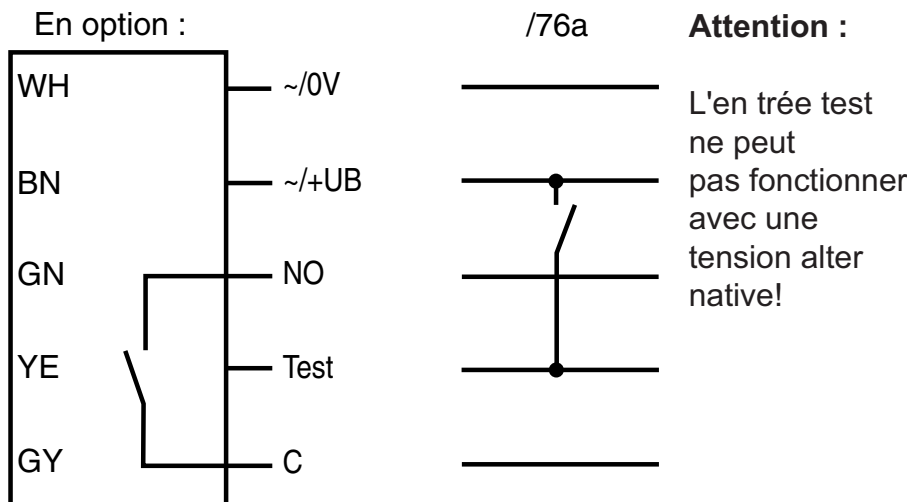
Date de publication: 2022-07-22 Date d'édition: 2022-07-22 : 420852_fra.pdf

Reportez-vous aux « Remarques générales sur les informations produit de Pepperl+Fuchs ».

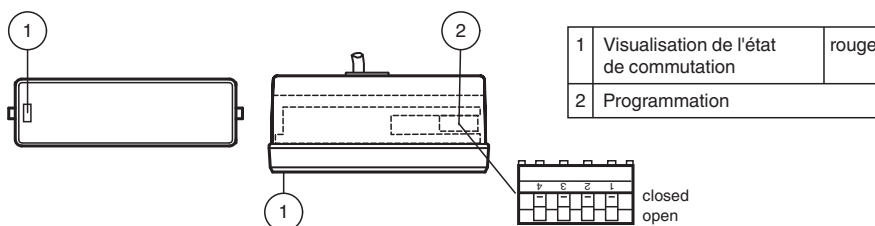
Données techniques

Mode de commutation	sortie activée/désactivée, programmable	
Sortie signal	relais, 1 contact à fermeture	
Tension de commutation	48 V CC	
Courant de commutation	1 A pour 24 V C.C.	
Temps d'action	< 50 ms	
Temps de descente	t _{off}	200 ms
conformité de normes et de directives		
Conformité aux normes		
Norme produit	EN 60947-5-2	
inflammabilité	Dispositifs ignifuges conformément à la norme UN/ECE-R118 ou ISO 14572	
Conditions environnementales		
Température ambiante	-20 ... 60 °C (-4 ... 140 °F)	
Température de stockage	-20 ... 70 °C (-4 ... 158 °F)	
Caractéristiques mécaniques		
Hauteur de montage	1000 ... 2500 mm	
Degré de protection	IP52	
Raccordement	câble 5 m	
Matériau		
Boîtier	ABS	
Sortie optique	PMMA	
Masse	env. 100 g	

Affectation des broches



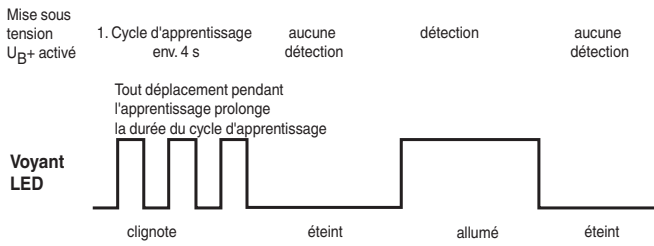
Assemblage



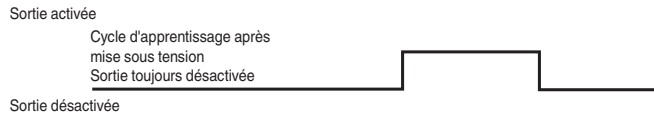
Date de publication: 2022-07-22 Date d'édition: 2022-07-22 : 420852_fra.pdf

Courbe caractéristique

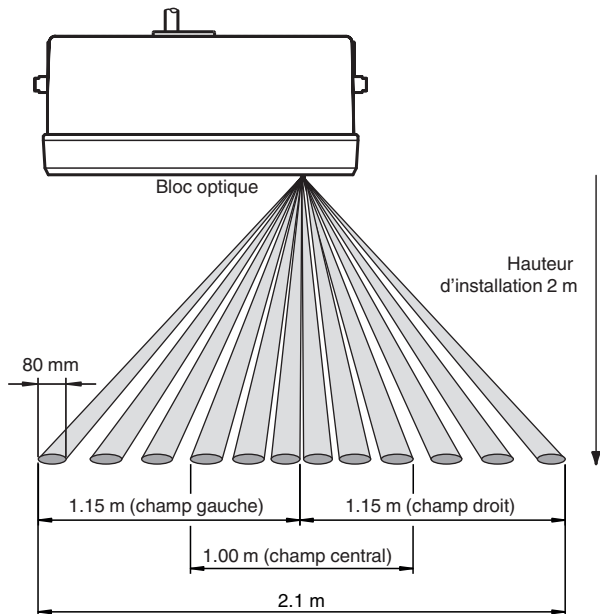
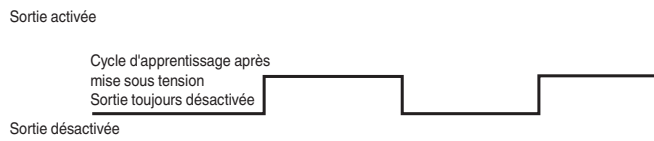
Chronogramme Proscan



Commutateur 4 activé



Commutateur 4 désactivé



Date de publication: 2022-07-22 Date d'édition: 2022-07-22 : 420852_fra.pdf

Reportez-vous aux « Remarques générales sur les informations produit de Pepperl+Fuchs ».

Groupe Pepperl+Fuchs
www.pepperl-fuchs.com

États-Unis : +1 330 486 0001
fa-info@us.pepperl-fuchs.com


Allemagne : +49 621 776 1111
fa-info@de.pepperl-fuchs.com

Singapour : +65 6779 9091
fa-info@sg.pepperl-fuchs.com

Application



Accessoires

	UP-Einbaurahmen	Châssis pour pose encastrée pour capteurs des séries AIR30 et PROSCAN
---	------------------------	---

Options de programmation

Pour accéder au commutateur de programmation, ôtez délicatement le couvercle avec l'ensemble lentille du boîtier. Vous pouvez utiliser un petit tournevis à tête fendue pour soulever délicatement le couvercle par les fentes situées sur ses côtés. Chaque commutateur est allumé lorsque le commutateur est en position vers le bas (MARCHE) ; si le commutateur est en position vers le haut, alors le commutateur est éteint (ARRÊT).

Le tableau ci-dessous présente les différentes options de programmation.

Commutateur	Sortie active pendant la détection		Sortie inactive pendant la détection	
4	ON (Marche)		OFF (Arrêt)	
3	-	-	-	-

Champ de détection à une hauteur d'installation de 2000 mm				
Commutateur	2300 mm x 80 mm Champ total	1150 mm x 80 mm Champ gauche	1150 mm x 80 mm Champ droit	1000 mm x 80 mm Champ central
2	OFF (Arrêt)	OFF (Arrêt)	ON (Marche)	ON (Marche)
1	OFF (Arrêt)	ON (Marche)	OFF (Arrêt)	ON (Marche)

Principe de fonctionnement

ProScan est une cellule opto-électrique en mode détection directe à 12 faisceaux reposant sur les principes de l'infrarouge actif. Les faisceaux, à commutation indépendante, permettent au détecteur de se distribuer en éventail sur un champ de détection extrêmement large et étroit dans la zone de la porte.

Le champ de détection clairement défini et en éventail de ProScan peut être réglé manuellement selon quatre zones : demi-éventail vers la droite, demi-éventail vers la gauche, éventail central et champ de détection total.

Immédiatement après sa toute première activation, ProScan programme le motif lumineux de l'arrière-plan détecté en tant que signal de référence. Pendant ce processus, ProScan s'adapte automatiquement à l'environnement d'application. Chacun des faisceaux lumineux de ProScan stockant automatiquement son niveau de lumière reçue spécifique, il n'est pas nécessaire de configurer des réglages de sensibilité manuels complexes.

Une fois la phase de programmation terminée, la lumière réfléchie de chacun des 12 faisceaux lumineux est évaluée. Chaque fois qu'une différence est constatée entre la valeur réfléchie d'un faisceau lumineux donné et le signal de référence, un processus de commutation est lancé.

Compensation des dérives prolongées

ProScan est capable de compenser les dérives prolongées. Grâce à cette fonction, les changements de réflexion du sol (entraînés par la pluie ou la neige, par exemple), de même que les fluctuations de température et la saleté présente sur la surface optique ou sur le sol, sont automatiquement compensés.

Entrée de test (en option)

L'entrée de test intégrée permet de contrôler le fonctionnement global de ProScan avec un maximum de fiabilité en testant l'ensemble des 12 faisceaux lumineux simultanément.

Application

- Profilé de protection de bords de fermeture sur les portes coulissantes automatiques, comme dans les centres commerciaux, les bâtiments publics et les immeubles de bureau
- Version T avec homologation e1 : protection de bords de fermeture sur les portes automatiques des véhicules de transport en commun, tels que les bus et les trains
- Surveillance du seuil sur les portes à tambour