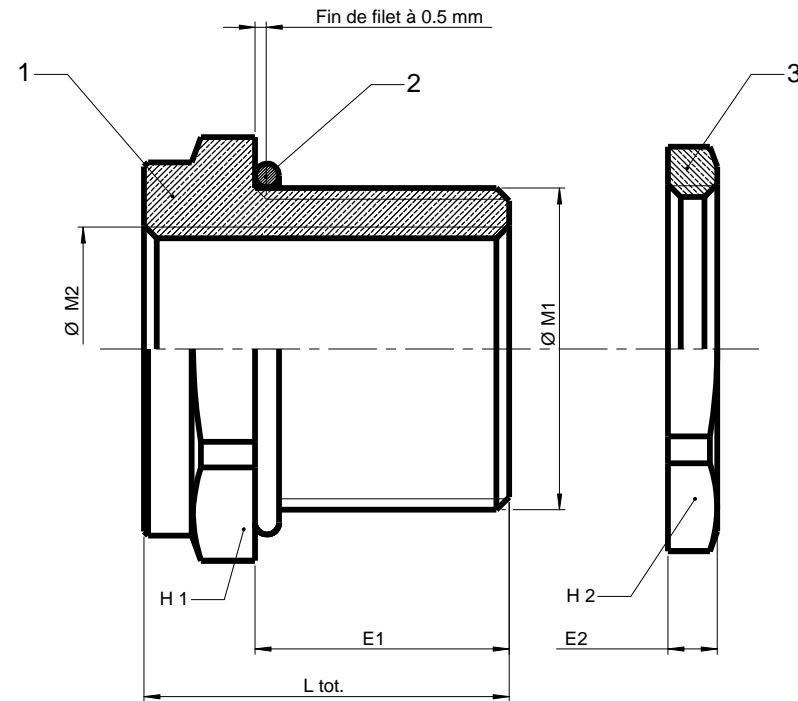


Tailles	REDUCTEURS								ECROUS			
	Références Brut	Références Nickelé	Ø M1	Ø M2	H1 (mm)	E1 (mm)	L tot. (mm)	Poids (Kg)	Références Brut	Références Nickelé	E2 (mm)	H2 (mm)
M16-M12	D8716 124	D8716 125	M16	M12	18	16	22	0,020	D4316 008	D4316 107	3	15
M20-M12	D8720 124	D8720 125	M20	M12	24	16	23	0,050	D4320 005	D4320 104	3,5	24
M20-M16	D8720 164	D8720 165	M20	M16	24	16	23	0,034	D4320 005	D4320 104	3,5	24
M25-M16	D8725 164	D8725 165	M25	M16	28	16	23	0,068	D4325 000	D4325 109	3,5	30
M25-M20	D8725 204	D8725 205	M25	M20	28	16	23	0,047	D4325 000	D4325 109	3,5	30
M32-M20	D8732 204	D8732 205	M32	M20	36	16	24	0,121	D4332 008	D4332 107	4,5	35
M32-M25	D8732 254	D8732 255	M32	M25	36	16	24	0,087	D4332 008	D4332 107	4,5	35
M40-M25	D8740 254	D8740 255	M40	M25	44	16	24	0,183	D4340 003	D4340 102	4,5	45
M40-M32	D8740 324	D8740 325	M40	M32	44	16	24	0,121	D4340 003	D4340 102	4,5	45
M50-M32	D8750 324	D8750 325	M50	M32	55	16	26	0,308	D4350 002	D4350 101	5,5	55
M50-M40*	D8750 404	D8750 405	M50	M40	55	16	26	0,210	D4350 002	D4350 101	5,5	55
M63-M40	D8763 404	D8763 405	M63	M40	70	16	28	0,548	D4363 002	D4363 101	6	70
M63-M50	D8763 504	D8763 505	M63	M50	70	16	28	0,548	D4363 002	D4363 101	6	70
M75-M50	D8775 504	D8775 505	M75	M50	80	16	28	0,687	D4375 005	D4375 104	8	80
M75-M63	D8775 634	D8775 635	M75	M63	80	16	28	0,415	D4375 005	D4375 104	8	80
M90-M63	D8790 634	D8790 635	M90	M63	95	20	35	1,130	D4390 000	D4390 100	12	100
M90-M75	D8790 754	D8790 755	M90	M75	95	20	35	0,746	D4390 000	D4390 100	12	100
M100-M75	D8799 754	D8799 755	M100	M75	110	22	38	1,440	D4399 000	D4399 100	12	110
M100-M90	D8799 904	D8799 905	M100	M90	110	22	38	0,815	D4399 000	D4399 100	12	110



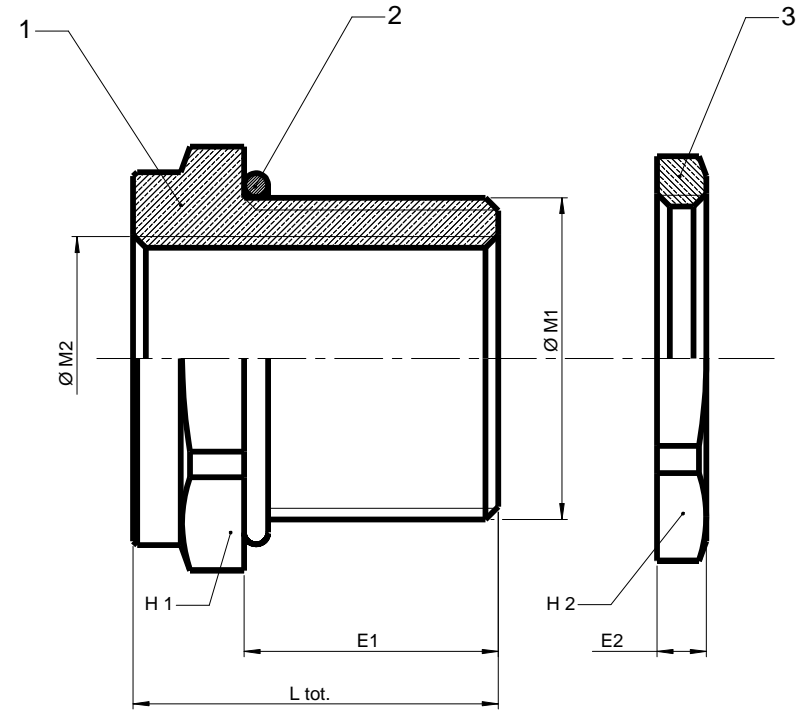
N°	Désignations	Matières	Température certifiée
1	Réducteur M-M	Laiton CW614N	-40 / 100°C
2	Joints torique	Nitrile 70 Sh A	-40 / 100°C
3	Ecrou métrique	Laiton CW614N	-40 / 100°C

Caractéristiques	
Mode de protection :	Ex e / d
Groupe d'appareils :	II / II C
Catégories :	2 et 3
Atmosphères :	G et D
Zones :	1,2,21,22
Temp. d'utilisation :	-40°C / 100°C
Indice de protection :	IP68 - 5 bar

B	Modif. réf. D8750424 --> D8750404 / D8750425 --> D8750405	JMG	21.04.09	21.04.09	
A	MODIFICATION TEMPERATURE	MW	17-09-08	17-09-08	
IND	MODIFICATIONS	NOM	DATE	VERIFIE	DATE
MATIERE :		DIMENSIONS :		ETAT FINAL :	
DESIGNATION :		CODE :		ECH : X/X	
TOLERANCE GENE :		DESSINE PAR : M.WILHELM	DATE : 06-11-06	VERIFIE PAR :	DATE : 06-11-06
EXCLUS	N.F	INCLUS	FIN	MOYEN	
RUGOSITE GENE :		SUIVANT NORME :		POIDS (g) :	
Société Industrielle de Boulay		7220 BOULAY		Accessoires de Dérivation et Raccordement	
REDUCTEURS Ex e/d		Métriques - Métriques		Type Ac x, modèle R x	
PLAN SIB N°:		D 8700 000		IND B	

Ce document est la propriété de SIB - ADR. Il ne peut être communiqué à des tiers sans son autorisation.  
**A3**  
 CLIENT :  
 PLAN CLIENT N°:  
 PLAN SIB N°:  
**D 8700 000** IND B

Gewinde	REDUZIERUNGEN								GEGENMUTTER			
	EDV Art. Nr. blank	EDV Art. Nr. vernickelt	Ø M1	Ø M1	H 1 (mm)	E1 (mm)	L tot. (mm)	Gewicht (Kg)	EDV Art. Nr. blank	EDV Art. Nr. vernickelt	E 2 (mm)	H 2 (mm)
M16-M12	D8716 124	D8716 125	M16	M12	18	16	22	0,020	D4316 008	D4316 107	3	15
M20-M12	D8720 124	D8720 125	M20	M12	24	16	23	0,050	D4320 005	D4320 104	3,5	24
M20-M16	D8720 164	D8720 165	M20	M16	24	16	23	0,034	D4320 005	D4320 104	3,5	24
M25-M16	D8725 164	D8725 165	M25	M16	28	16	23	0,068	D4325 000	D4325 109	3,5	30
M25-M20	D8725 204	D8725 205	M25	M20	28	16	23	0,047	D4325 000	D4325 109	3,5	30
M32-M20	D8732 204	D8732 205	M32	M20	36	16	24	0,121	D4332 008	D4332 107	4,5	35
M32-M25	D8732 254	D8732 255	M32	M25	36	16	24	0,087	D4332 008	D4332 107	4,5	35
M40-M25	D8740 254	D8740 255	M40	M25	44	16	24	0,183	D4340 003	D4340 102	4,5	45
M40-M32	D8740 324	D8740 325	M40	M32	44	16	24	0,121	D4340 003	D4340 102	4,5	45
M50-M32	D8750 324	D8750 325	M50	M32	55	16	26	0,308	D4350 002	D4350 101	5,5	55
M50-M40*	D8750 404	D8750 405	M50	M40	55	16	26	0,210	D4350 002	D4350 101	5,5	55
M63-M40	D8763 404	D8763 405	M63	M40	70	16	28	0,548	D4363 002	D4363 101	6	70
M63-M50	D8763 504	D8763 505	M63	M50	70	16	28	0,548	D4363 002	D4363 101	6	70
M75-M50	D8775 504	D8775 505	M75	M50	80	16	28	0,687	D4375 005	D4375 104	8	80
M75-M63	D8775 634	D8775 635	M75	M63	80	16	28	0,415	D4375 005	D4375 104	8	80
M90-M63	D8790 634	D8790 635	M90	M63	95	20	35	1,130	D4390 000	D4390 100	12	100
M90-M75	D8790 754	D8790 755	M90	M75	95	20	35	0,746	D4390 000	D4390 100	12	100
M100-M75	D8799 754	D8799 755	M100	M75	110	22	38	1,440	D4399 000	D4399 100	12	110
M100-M90	D8799 904	D8799 905	M100	M90	110	22	38	0,815	D4399 000	D4399 100	12	110

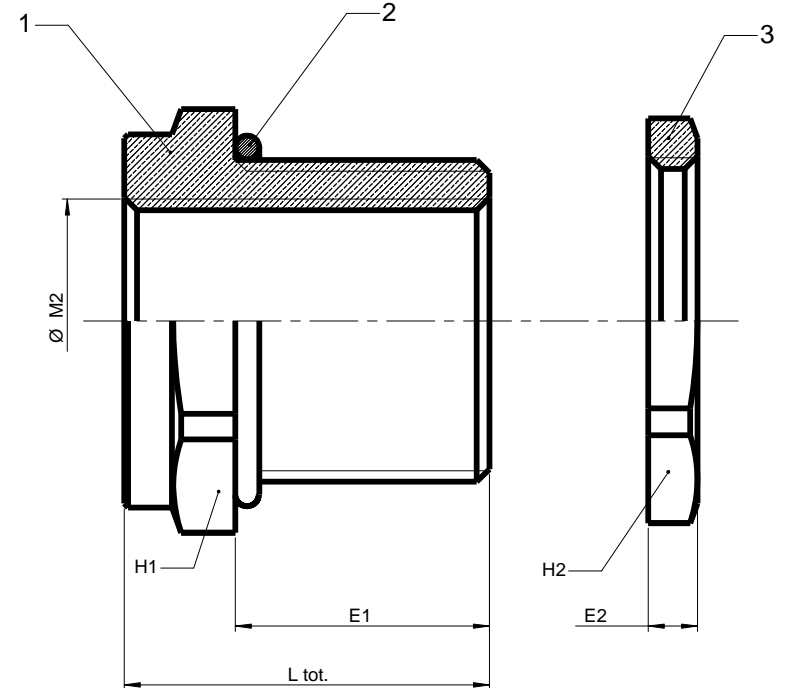


N°	Bezeichnung	Werkstoff	Temperatur
1	Reduzierung M-M	Messing CW614N	-40 / 100°C
2	O-Ring	Nitril 70 Sh A	-40 / 100°C
3	Gegen-Mutter	Messing CW614N	-40 / 100°C

EIGENSCHAFTEN	
Zündschutzart	Ex e / d
Gerätegruppe	II / II C
Kategorie	2 und 3
Atmosphäre :	G und D
Zone :	1,2,21,22
Temperatur :	-40°C / 100°C
IP Schutzart :	IP66 / IP68

B	Modif. Réf. D8750424 --> D8750405 / D8750425 --> D8750405	JMG	21.04.09	21.04.09	
A	MODIFICATION TEMPERATURE	MW	17-09-08	17-09-08	
IND	MODIFICATIONS	NOM	DATE	VERIFIE	DATE
MATERIE :		DIMENSIONS : CODE :		ETAT FINAL :	
DESIGNATION :				ECH : <b>XIX</b>	
TOLERANCE GENE :		DESSINE PAR : M.WILHELM	DATE : 06-11-06	VERIFIE PAR :	DATE : 06-11-06
N.F. EXCLUS INCLUS FIN MOYEN		Société Industrielle de Boulay 57220 BOULAY Accessoires de Derivation et Raccordement		Ce document est la propriété de SIB - ADR. Il ne peut être communiqué à des tiers sans son autorisation.	
		<b>REDUZIERUNGEN Ex e/d</b> Metrisch - Metrisch Typ Ac x, Modell R x		<b>A3</b>	
RUGOSITE GENE :		SUIVANT NORME :		POIDS (g) :	
				CLIENT : PLAN CLIENT N° : PLAN SIB N° : <b>D 8700 000</b>	
				IND <b>B</b>	

Threads	REDUCERS								LOCK-NUTS			
	EDP Art. Nr. self color	EDP Art. Nr. nickel plated	Ø M1	Ø M1	H1 (mm)	E1 (mm)	L tot. (mm)	Weight (Kg)	EDP Art. Nr. self color	EDP Art. Nr. nickel plated	E2 (mm)	H2 (mm)
M16-M12	D8716 124	D8716 125	M16	M12	18	16	22	0,020	D4316 008	D4316 107	3	15
M20-M12	D8720 124	D8720 125	M20	M12	24	16	23	0,050	D4320 005	D4320 104	3,5	24
M20-M16	D8720 164	D8720 165	M20	M16	24	16	23	0,034	D4320 005	D4320 104	3,5	24
M25-M16	D8725 164	D8725 165	M25	M16	28	16	23	0,068	D4325 000	D4325 109	3,5	30
M25-M20	D8725 204	D8725 205	M25	M20	28	16	23	0,047	D4325 000	D4325 109	3,5	30
M32-M20	D8732 204	D8732 205	M32	M20	36	16	24	0,121	D4332 008	D4332 107	4,5	35
M32-M25	D8732 254	D8732 255	M32	M25	36	16	24	0,087	D4332 008	D4332 107	4,5	35
M40-M25	D8740 254	D8740 255	M40	M25	44	16	24	0,183	D4340 003	D4340 102	4,5	45
M40-M32	D8740 324	D8740 325	M40	M32	44	16	24	0,121	D4340 003	D4340 102	4,5	45
M50-M32	D8750 324	D8750 325	M50	M32	55	16	26	0,308	D4350 002	D4350 101	5,5	55
M50-M40*	D8750 404	D8750 405	M50	M40	55	16	26	0,210	D4350 002	D4350 101	5,5	55
M63-M40	D8763 404	D8763 405	M63	M40	70	16	28	0,548	D4363 002	D4363 101	6	70
M63-M50	D8763 504	D8763 505	M63	M50	70	16	28	0,548	D4363 002	D4363 101	6	70
M75-M50	D8775 504	D8775 505	M75	M50	80	16	28	0,687	D4375 005	D4375 104	8	80
M75-M63	D8775 634	D8775 635	M75	M63	80	16	28	0,415	D4375 005	D4375 104	8	80
M90-M63	D8790 634	D8790 635	M90	M63	95	20	35	1,130	D4390 000	D4390 100	12	100
M90-M75	D8790 754	D8790 755	M90	M75	95	20	35	0,746	D4390 000	D4390 100	12	100
M100-M75	D8799 754	D8799 755	M100	M75	110	22	38	1,440	D4399 000	D4399 100	12	110
M100-M90	D8799 904	D8799 905	M100	M90	110	22	38	0,815	D4399 000	D4399 100	12	110



N°	Designation	Material	Temperature
1	Reducer M-M	Brass CW614N	-40 / 100°C
2	O-Ring	Nitrile 70 Sh A	-40 / 100°C
3	Lock-nut	Brass CW614N	-40 / 100°C

PROPERTIES	
Type of protection :	Ex e / d
Equipment group :	II / II C
Category :	2 and 3
Atmosphere :	G and D
Zone :	1,2,21,22
Temperature :	-40°C / 100°C
Protection grade :	IP66 / IP68

B	Modif. Réf. D8750424 --> D8750405 / D8750425 --> D8750405	JMG	21.04.09	21.04.09	
A	MODIFICATION TEMPERATURE	MW	17-09-08	17-09-08	
IND	MODIFICATIONS	NOM	DATE	VERIFIE	DATE
MATIERE :		DIMENSIONS :		ETAT FINAL :	
DESIGNATION :		CODE :		ECH : X/X	
TOLERANCE GENE :		DESSINE PAR : M.WILHELM	DATE : 06-11-06	VERIFIE PAR :	DATE : 06-11-06
N.F. EXCLUS INCLUS FIN MOYEN		Société Industrielle de Boulay 57220 BOULAY Accessoires de Dérivation et Raccordement		Ce document est la propriété de SIB - ADR. Il ne peut être communiqué à des tiers sans son autorisation.	
		REDUCERS Ex e/d Metric - Metric Type Ac x, Model R x		A3	
RUGOSITE GENE :		SUIVANT NORME :		CLIENT :	
		POIDS (g) :		PLAN CLIENT N° :	
		IND		PLAN SIB N° :	
		D 8700 000		IND	