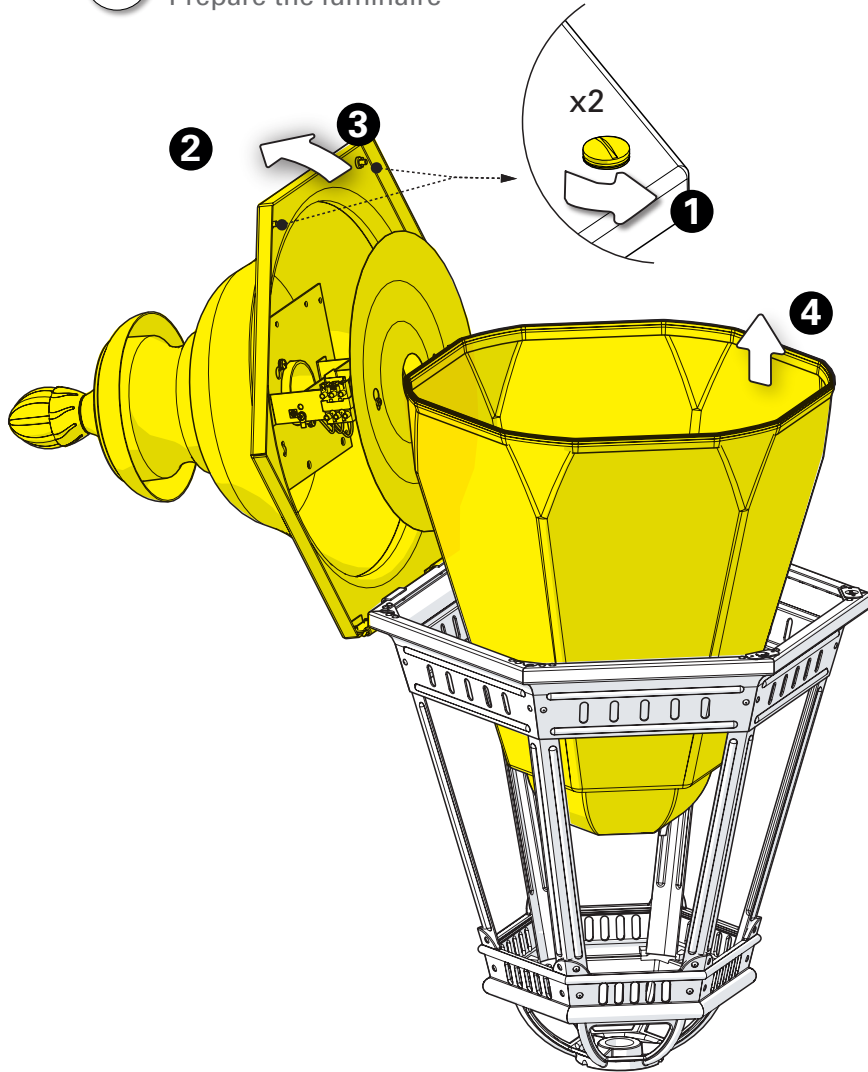
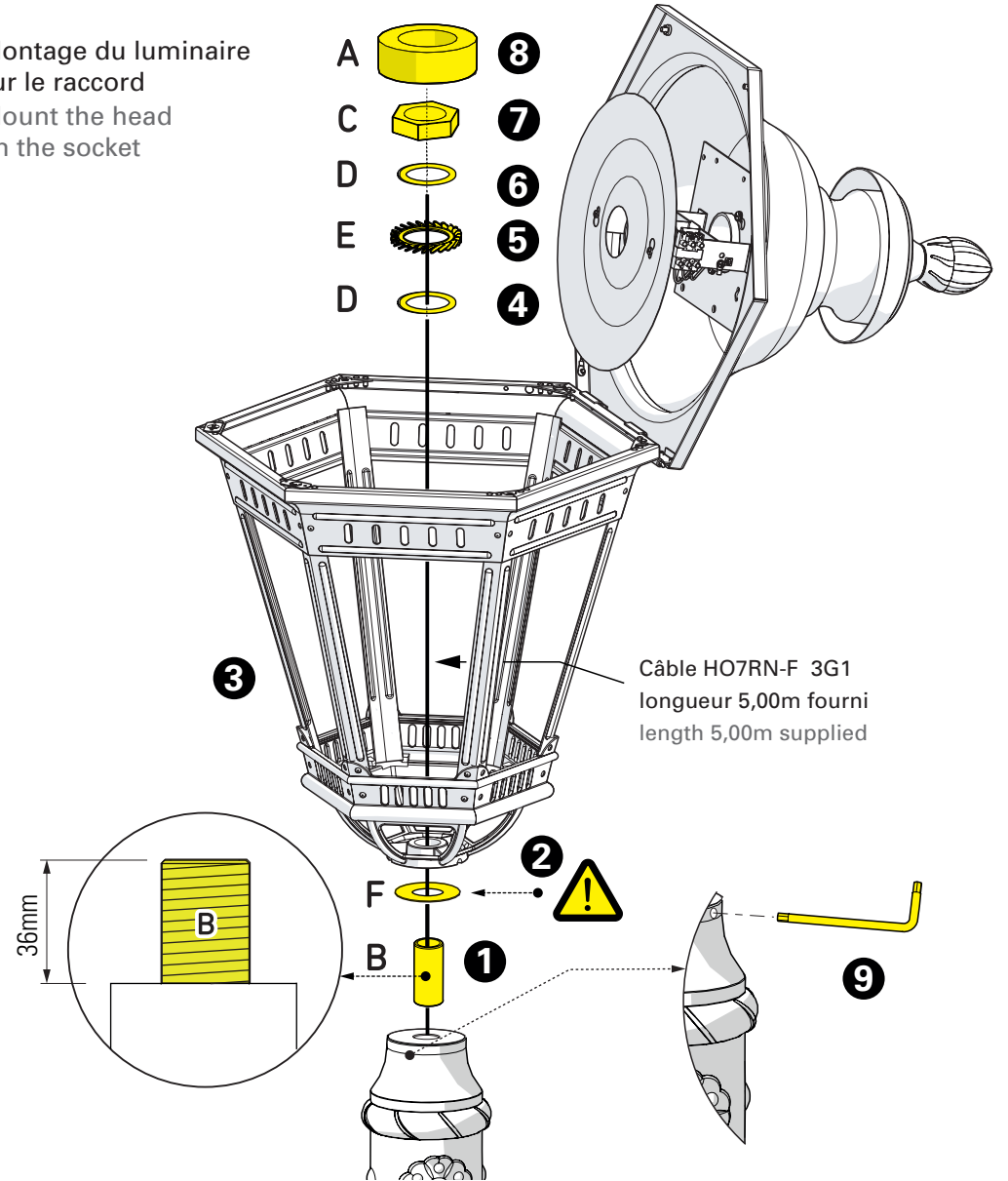


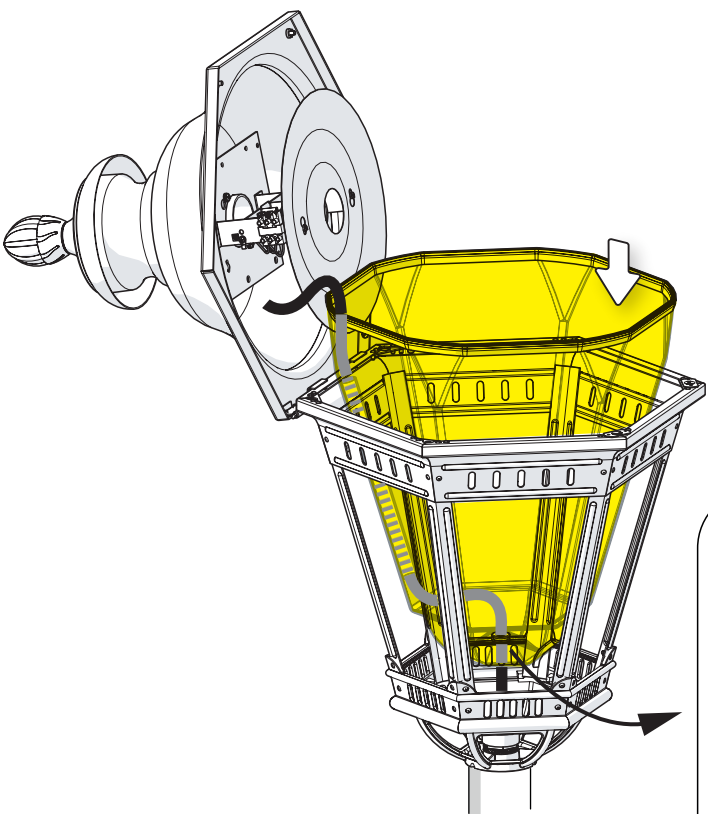
1 Préparation de la lanterne Prepare the luminaire



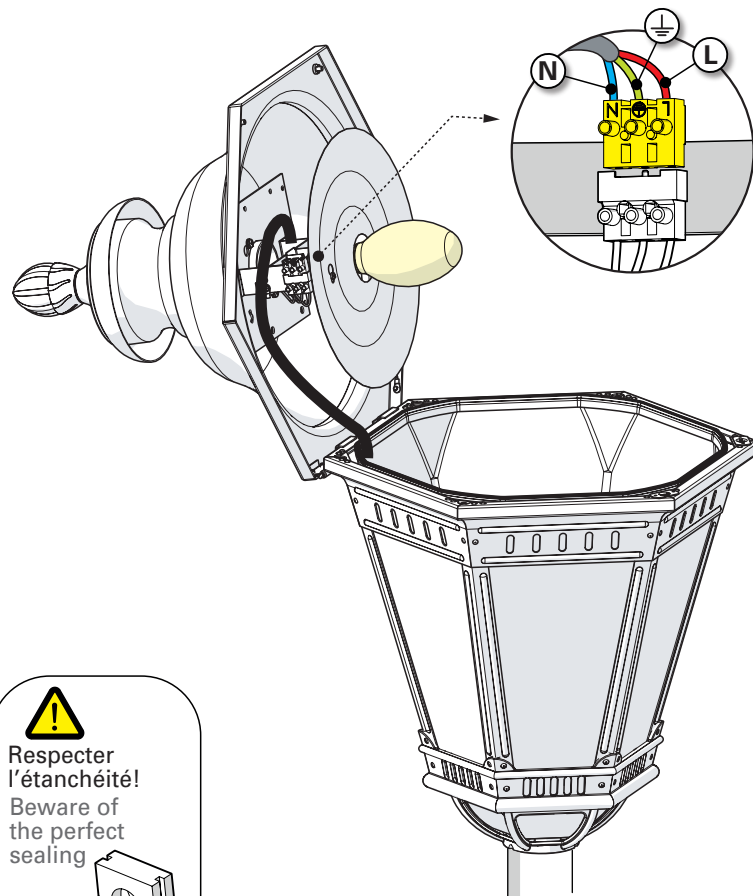
2 Montage du luminaire sur le raccord Mount the head on the socket






3 Montage de la verrine & passage du câble
Put in place the glass and insert cable into the conduit



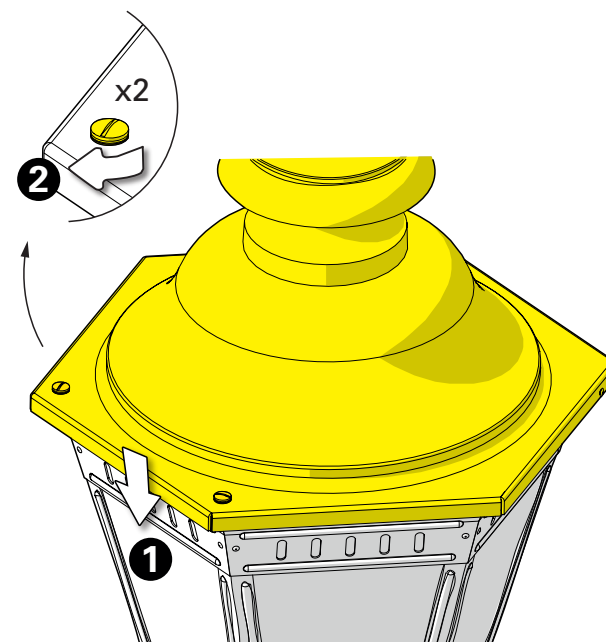
4 Raccordement électrique & montage de la lampe
Connect electrical wires & lamp mounting



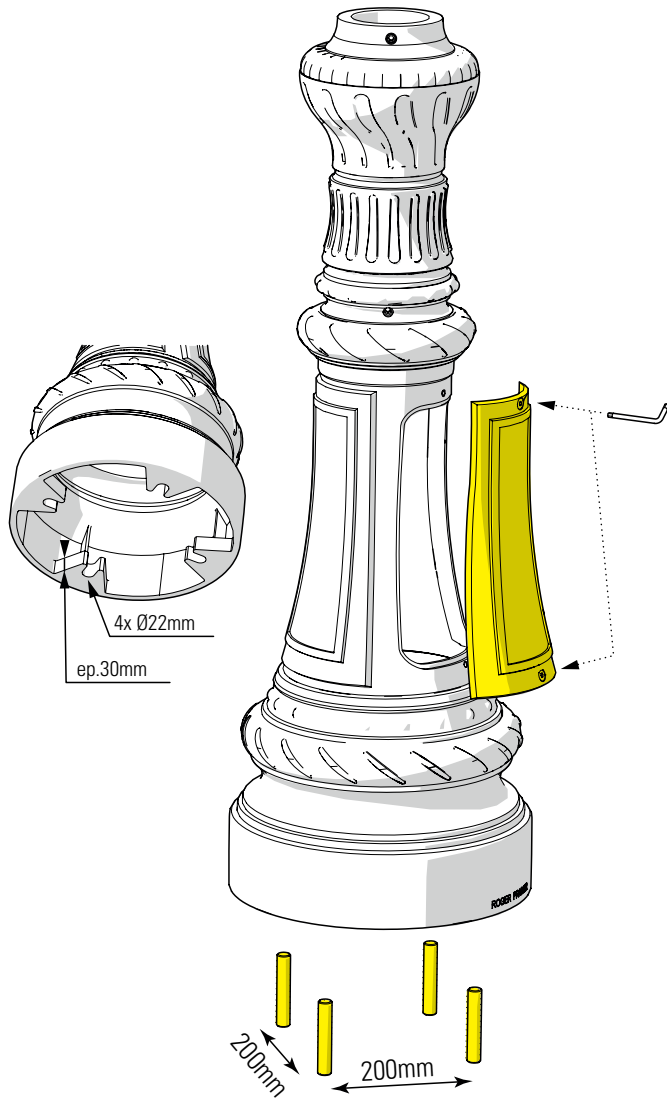

Respecter l'étanchéité!
Beware of the perfect sealing



percer à la pointe
pierce with nail

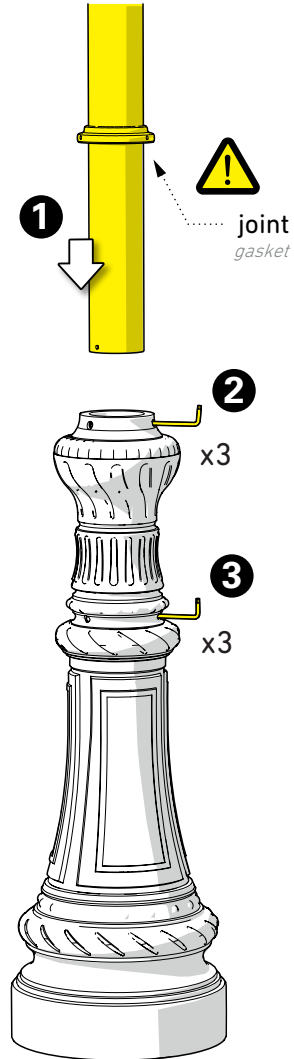
5 Fermeture du chapiteau
Close the dome



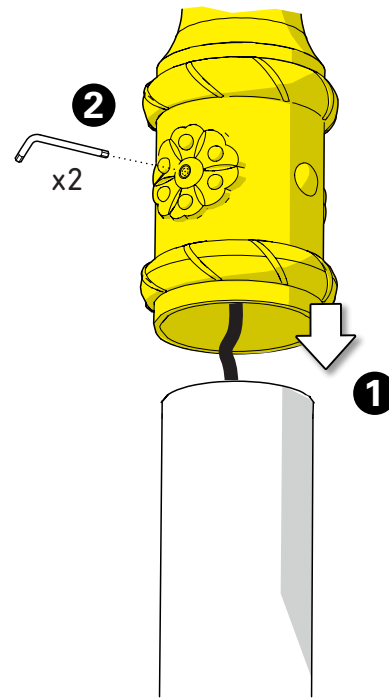
6 Fixation de la base au sol
Fix the mast base to the ground



7 Montage du mât
Fit the mast into the base



8 Montage de la lanterne
Mount the luminaire head on the mast



9 Raccordement électrique
Connect electrical wires

