

# SAC-5P- 1,5-500/M12FRL FE - Conducteur de puissance



1414777

<https://www.phoenixcontact.com/fr/produits/1414777>

Veillez tenir compte du fait que les données affichées dans ce document PDF proviennent de notre catalogue en ligne. Vous trouverez les données complètes dans la documentation utilisateur. Nos conditions générales d'utilisation des téléchargements sont applicables.



Conducteur de puissance, 5-pôles, extrémité libre, sur Connecteur femelle coudé M12, détrompage: L, longueur de câble: 1,5 m, pour courant continu jusque 16 A / 63 V

## Avantages

- Simplicité et sécurité : composants enfichables contrôlés électriquement à 100 %
- Protection contre les erreurs d'enfichage avec détrompage L spécial

## Données commerciales

Référence	1414777
Conditionnement	1 Unité(s)
Commande minimum	1 Unité(s)
Clé de vente	BF1CDP
Product key	BF1CDP
Page catalogue	Page 295 (C-2-2019)
GTIN	4055626034126
Poids par pièce (emballage compris)	346 g
Poids par pièce (hors emballage)	346 g
Numéro du tarif douanier	85444290
Pays d'origine	PL

# SAC-5P- 1,5-500/M12FRL FE - Conducteur de puissance



1414777

<https://www.phoenixcontact.com/fr/produits/1414777>

## Caractéristiques techniques

### Propriétés du produit

Type de produit	Câble de puissance
Nombre de pôles	5
Application	Alimentation en énergie
Nombre de sorties de câble	1
Blindé	non
Détrompage	L

### Propriétés d'isolation

Catégorie de surtension	III
Degré de pollution	3

### Indications sur les matériaux

Classe d'inflammabilité selon UL 94	V0
Matériau de surface de prise	PP
Matériau de contact	CuZn
Matériau de surface du contact	Ni/Au
Matériau de porte-contacts	PA
Matériau du raccordement vissé	Zinc moulé sous pression, nickelé

### Propriétés électriques

Résistance de contact	$\leq 5 \text{ m}\Omega$
Résistance d'isolement	$\geq 100 \text{ M}\Omega$
Tension nominale $U_N$	63 V DC
Intensité nominale $I_N$	16 A
Circuit de protection	déconnecté

### Propriétés mécaniques

#### Caractéristiques mécaniques

Cycles d'enfichage	$\geq 100$
--------------------	------------

### Connecteur

#### Raccordement 1

Type	extrémité libre
------	-----------------

#### Raccordement 2

Type	Connecteur femelle coudé M12
Type de codage	L (Alimentation)

### Câble/conducteur

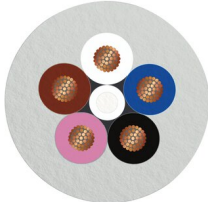
Longueur du câble	1,5 m
-------------------	-------

# SAC-5P- 1,5-500/M12FRL FE - Conducteur de puissance

1414777

<https://www.phoenixcontact.com/fr/produits/1414777>

PVC gris [500]

Dessin coté	
Poids de gaine	205 kg/km
Style UL AWM	2464 (80 °C / 300 V)
Nombre de pôles	5
Blindé	non
Type	PVC gris [500]
Section de câble	5x 2,5 mm <sup>2</sup>
Diamètre de fil avec isolant	3 mm ±0,1 mm
Diamètre extérieur du câble	10,1 mm ±0,3 mm
Gaine extérieure, matériau	PVC
Gaine extérieure, coloris	gris RAL 7001
Matériau conducteur	Cordon Cu nu
Matériau isolant de fil	PVC
Fil, coloris	marron, blanc, bleu, noir, rose
Epaisseur isolement	≥ 0,36 mm
Epaisseur gaine extérieure	env. 0,76 mm
Résistance max. du conducteur	≤ 8 Ω/km (à 20 °C)
Résistance d'isolement	≥ 100 MΩ*km (à 20 °C)
Tension nominale câble	≤ 300 V AC
Tension d'essai	≥ 3000 V AC (Test d'étincelles)
Rayon de courbure minimum, position fixe	5 x D
Rayon de courbure minimum, position flexible	10 x D
Cycles de flexion max.	2000000
Résistance à la propagation des flammes	selon UL 758/1581 (Cable Flame) selon UL 758/1581 FT1 selon DIN EN 60332-1-2
Résistance à l'huile	selon DIN EN 60811-404, 168 h à 60 °C
Température ambiante (fonctionnement)	-40 °C ... 80 °C (câble, pose fixe) -20 °C ... 80 °C (Câble, pose souple)

## Conditions environnementales et de durée de vie

Conditions ambiantes

Indice de protection	IP65
	IP67
Température ambiante (fonctionnement)	-25 °C ... 85 °C (connecteur mâle / femelle)

# SAC-5P- 1,5-500/M12FRL FE - Conducteur de puissance



1414777

<https://www.phoenixcontact.com/fr/produits/1414777>

## Normes et spécifications

Désignation de la norme	Connecteur M12
Normes/prescriptions	CEI 61076-2-111

# SAC-5P- 1,5-500/M12FRL FE - Conducteur de puissance

1414777

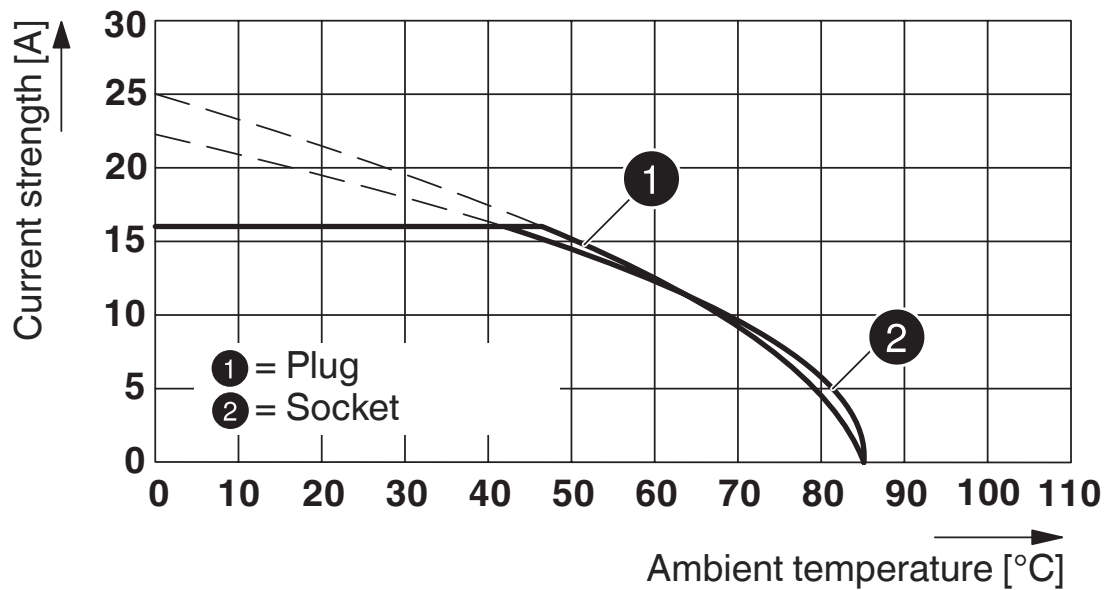
<https://www.phoenixcontact.com/fr/produits/1414777>

## Dessins

Schéma de connexion



Diagramme

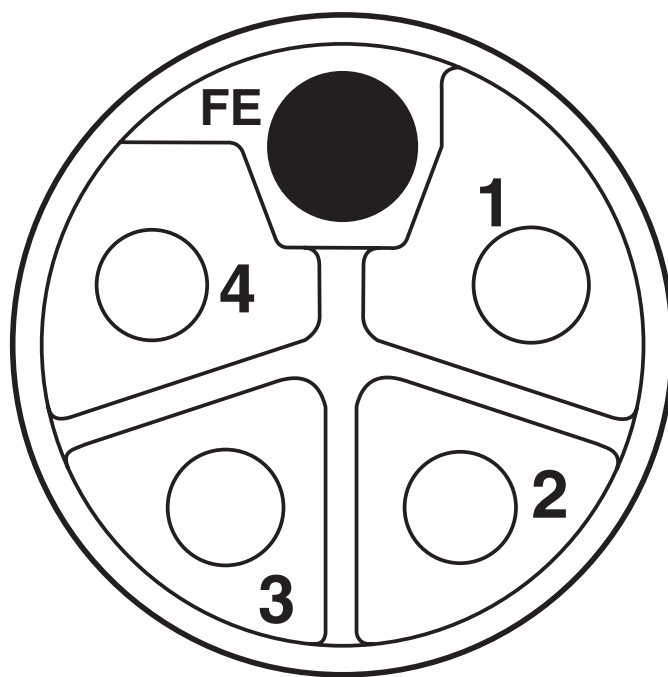


# SAC-5P- 1,5-500/M12FRL FE - Conducteur de puissance

1414777

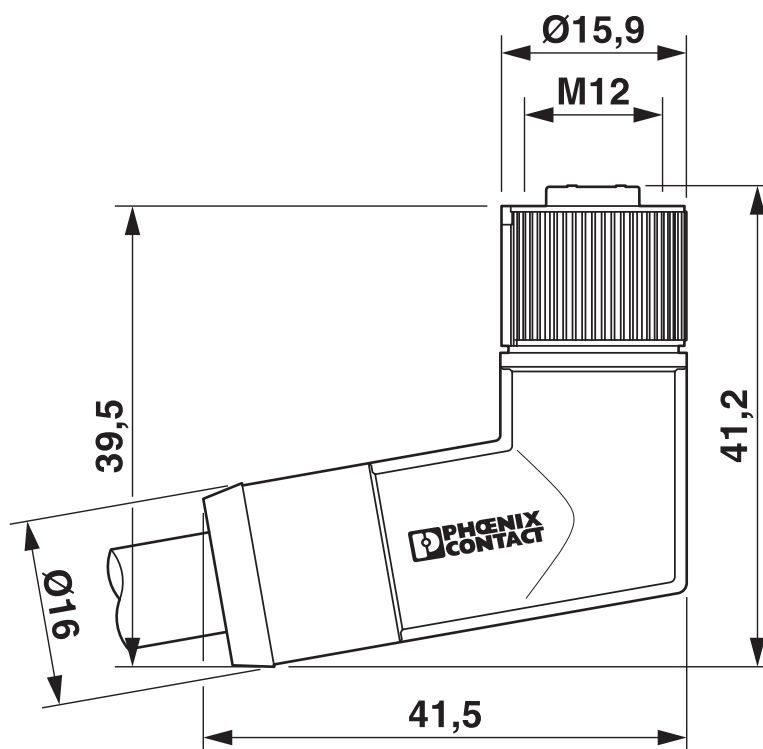
<https://www.phoenixcontact.com/fr/produits/1414777>

Dessin schématique



Connecteur femelle M12, 5 pôles, détrompage L, vue côté femelle

Dessin coté



Connecteur femelle M12 x 1, coudé

# SAC-5P- 1,5-500/M12FRL FE - Conducteur de puissance



1414777

<https://www.phoenixcontact.com/fr/produits/1414777>

## Homologations

 To download certificates, visit the product detail page: <https://www.phoenixcontact.com/fr/produits/1414777>



**EAC**

Identifiant de l'homologation: RU C-DE.BL08.B.00286



**UL Listed**

Identifiant de l'homologation: E468743



**cUL Listed**

Identifiant de l'homologation: E468743



**EAC-RoHS**

Identifiant de l'homologation: RU D-DE.HB35.B.00387

**cULus Listed**

# SAC-5P- 1,5-500/M12FRL FE - Conducteur de puissance



1414777

<https://www.phoenixcontact.com/fr/produits/1414777>

## Classifications

### ECLASS

ECLASS-11.0	27060311
ECLASS-12.0	27060311
ECLASS-13.0	27060327

### ETIM

ETIM 9.0	EC001855
----------	----------

### UNSPSC

UNSPSC 21.0	26121600
-------------	----------



# SAC-5P- 1,5-500/M12FRL FE - Conducteur de puissance



1414777

<https://www.phoenixcontact.com/fr/produits/1414777>

## Conformité environnementale

China RoHS	Période d'utilisation conforme : illimitée = EFUP-e
	Aucune substance dangereuse dépassant les valeurs seuils ;

# SAC-5P- 1,5-500/M12FRL FE - Conducteur de puissance



1414777

<https://www.phoenixcontact.com/fr/produits/1414777>

## Accessoires

### PROT M12 MS PWR - Vis de fermeture

1092802

<https://www.phoenixcontact.com/fr/produits/1092802>



Vis de fermeture M12 pour connecteurs femelles M12 disponibles des connecteurs de puissance M12, boîtiers et connecteurs mâles encastrables

### SAC BIT M12-D16 - Outil

1200305

<https://www.phoenixcontact.com/fr/produits/1200305>



Embout pour le montage de câbles pour capteurs/actionneurs munis de connecteurs M12 et de connecteurs M12 à équiper avec diamètre d'écrou moleté de 16 mm, pour emmanchement à six pans de 4 mm

Phoenix Contact 2023 © - Tous droits réservés  
<https://www.phoenixcontact.com>

PHOENIX CONTACT SAS  
52 Boulevard de Beaubourg Emerainville  
77436 Marne La Vallée Cedex 2 France  
+33 (0) 1 60 17 98 98  
[documentation@phoenixcontact.fr](mailto:documentation@phoenixcontact.fr)