

RAMSES 718 S KNX

N° de réf.: 7189200

theben

KNX

Régulation de chauffage

Description des fonctions

- Régulateur de température individuelle
- Pour la commande d'actionneurs de chauffage ou de servomoteurs
- Sans contrôles sur le régulateur
- Peut être utilisé comme régulateur continu ou tout-ou-rien (également combinable)
- Un capteur de température peut être raccordé pour limiter la température au sol
- Objets pour le fonctionnement en mode ECO, Confort (présence), Hors-gel (contact de fenêtre)
- LED (rouge) pour le mode chauffage, (bleue) pour le mode climatisation
- 4 entrées binaires pour des boutons-poussoirs/commutateurs conventionnels (boutons-poussoirs/commutateurs, variation, stores, commande progressive, commande de LED)



Caractéristiques techniques

RAMSES 718 S KNX	
Tension de service KNX	Tension du bus, ≤ 12 mA
Type de raccordement	Raccordement du bus : Borne de bus KNX raccordement de la sonde : Bornes à vis
Type de montage	Montage mural
Affichage	LEDs
Prolongation max. d'interface	30 m
Température ambiante	5°C ... 40°C
Plage de mesure de la température	-5°C ... 45°C

RAMSES 718 S KNX	
Plage de réglage de la température	10°C ... 30°C
Tension de contact	5 V Fourni en interne
Courant de contact	0,5 mA
Nombre d'entrées	4
Indice de protection	IP 20
Classe de protection	III selon EN 60 730-1

Sous réserve de modifications ou d'erreurs

Pour plus d'informations, consulter: www.theben.fr/produit/7189200

Les données de charge sont déterminées avec des illuminants sélectionnés à titre d'exemple et sont donc des données typiques en raison du grand nombre de produits disponibles.

01/02/2024

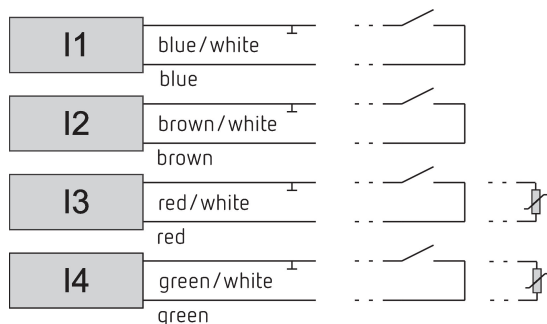
Page 1 de 3

RAMSES 718 S KNX

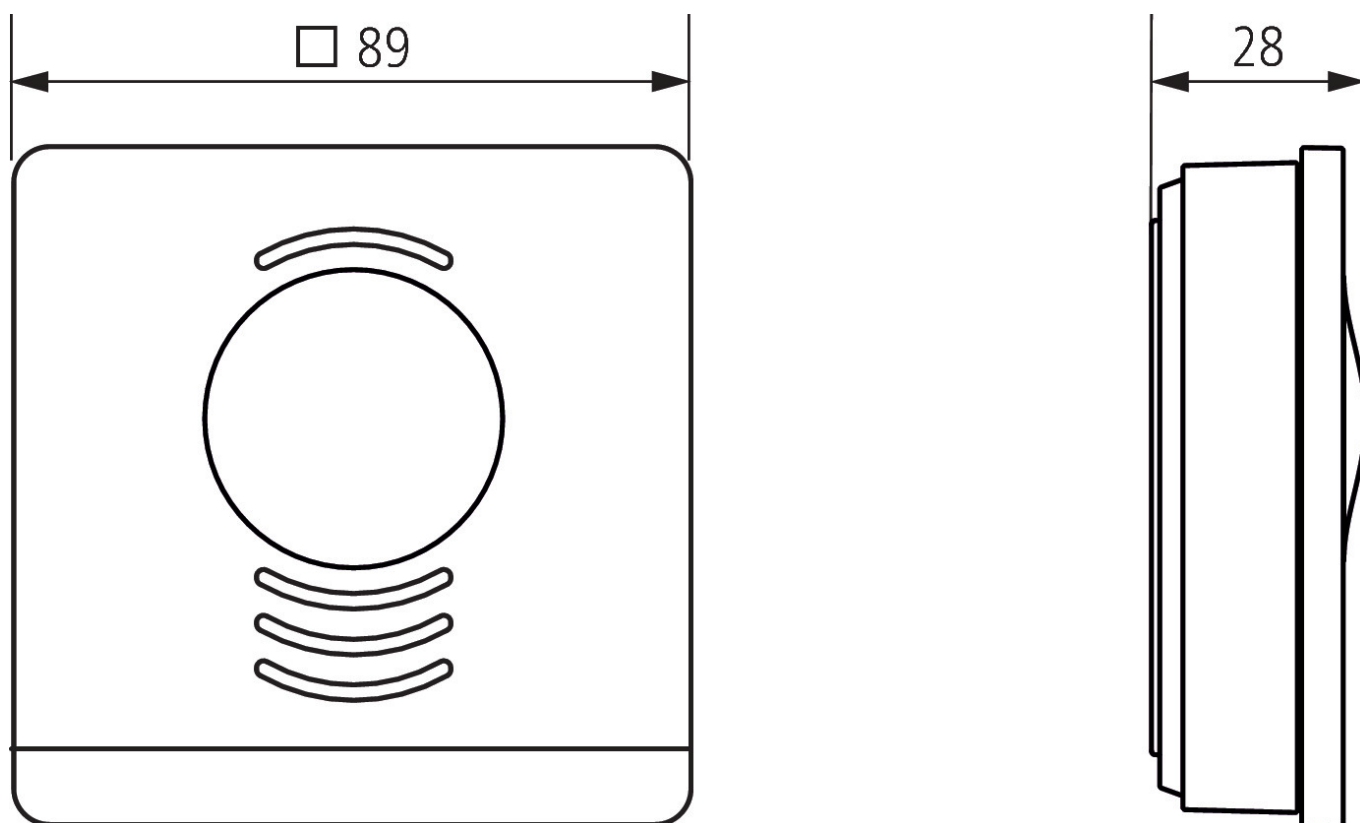
N° de réf.: 7189200

theben

Schémas de raccordement



Plans d'encombrement



Sous réserve de modifications ou d'erreurs

Pour plus d'informations, consulter: www.theben.fr/produit/7189200

Les données de charge sont déterminées avec des illuminants sélectionnés à titre d'exemple et sont donc des données typiques en raison du grand nombre de produits disponibles.

01/02/2024

Page 2 de 3

RAMSES 718 S KNX

N° de réf.: 7189200

theben

Accessoires

Sonde d'ambiance non réglable

N° de réf.: 9070191



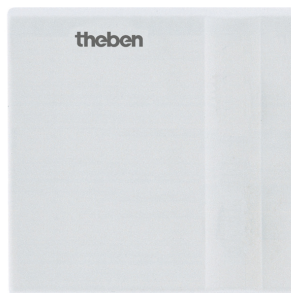
Sonde de dalle

N° de réf.: 9070321



Sonde d'ambiance RAMSES IP 65

N° de réf.: 9070459



Sous réserve de modifications ou d'erreurs

Pour plus d'informations, consulter: www.theben.fr/produit/7189200

Les données de charge sont déterminées avec des illuminants sélectionnés à titre d'exemple et sont donc des données typiques en raison du grand nombre de produits disponibles.

01/02/2024

Page 3 de 3