



Marque de commande

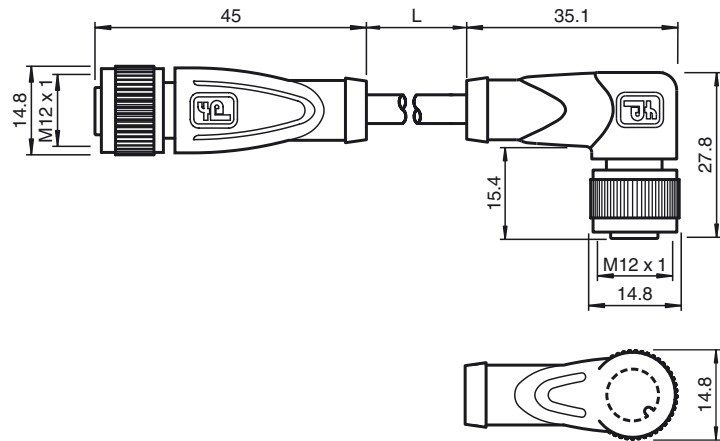
V1-G-BK0,75M-PVC-U-V1-W-Y30643

Cordon, socle M12 à M12, câble PVC, 4 broches

Caractéristiques

- Ecrou moleté approprié pour le montage de l'outil
- Insensibilité aux vibrations grâce à l'encliquetage mécanique
- Contacts dorés et torsadés
- Degré de protection IP67 / IP68 / IP69K
- Composant UL Recognized

Dimensions



Caractéristiques techniques

Caractéristiques générales

nombre de pôles	4
Raccordement 1	Connecteur femelle
Forme constructive 1	droit
Filetage 1	M12
Raccordement 2	Connecteur femelle
Forme constructive 2	coudé
Filetage 2	M12

Conditions environnementales

Température ambiante	Corps : -40 ... 90 °C (-40 ... 194 °F)
Degré de pollution	3

Caractéristiques mécaniques

éléments de contact	Douilles de contact à ressort
diamètre de broche	1 mm
Degré de protection	IP67 / IP68 / IP69k
Matériau	
contacts	CuSn / Au
surface de contact	Au
Poignée	TPU, noir
Câble	PVC
écrou chapeau	zinc moulé sous pression

Câble

Longueur	L	0,75 m
----------	---	--------

inflammabilité

support de contacts	HB
Boîtier	V-2

conformité de normes et de directives

Conformité aux normes	
Degré de protection	EN 60529
Normes	IEC 61076-2-101
inflammabilité	Poignée : UL 94

Raccordement électrique

