

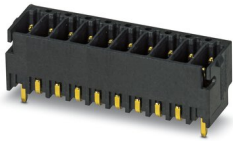
DMCV 0,5/ 6-G1-2,54 SMD R44 - Embase de circuit imprimé



1845218

<https://www.phoenixcontact.com/fr/produits/1845218>

Veillez tenir compte du fait que les données affichées dans ce document PDF proviennent de notre catalogue en ligne. Vous trouverez les données complètes dans la documentation utilisateur. Nos conditions générales d'utilisation des téléchargements sont applicables.



Embase de circuit imprimé, section nominale: 0,5 mm², coloris: noir, intensité nominale: 6 A, tension de référence (III/2): 160 V, surface des contacts: or, type de contact: Mâle, nombre de potentiels: 12, nombre de rangées: 2, nombre de pôles: 6, nombre de connexions: 12, gamme d'articles: DMCV 0,5/..-G1-SMD, pas: 2,54 mm, montage: Sertissage SMD, plan des broches: Brochage linéaire, longueur de broche [P]: 2 mm, nombre de picots par potentiel: 1, système débrochable: COMBICON DFMC 0,5, Orientation du modèle d'enfichage: Standard, verrouillage: sans, type de fixation: sans, type de conditionnement: Sangle en largeur de 44 mm, Quantités échantillons disponibles sous SAMPLE DMC...

Avantages

- Les points de contact dorés garantissent la stabilité à long terme de la qualité de transmission
- Conçu pour l'intégration dans le procédé SMT
- Le raccordement vertical permet le positionnement de plusieurs rangées sur le circuit imprimé
- Dimensions réduites des composants pour des applications dans des espaces restreints

Données commerciales

| | |
|-------------------------------------|--|
| Référence | 1845218 |
| Conditionnement | 330 Unité(s) |
| Commande minimum | 330 Unité(s) |
| Remarque | Fabrication à la commande (pas de reprise) |
| Clé de vente | AAAUDB |
| Product key | AAAUDB |
| GTIN | 4046356965057 |
| Poids par pièce (emballage compris) | 2,723 g |
| Poids par pièce (hors emballage) | 2,22 g |
| Numéro du tarif douanier | 85366990 |
| Pays d'origine | PL |

DMCV 0,5/ 6-G1-2,54 SMD R44 - Embase de circuit imprimé



1845218

<https://www.phoenixcontact.com/fr/produits/1845218>

Caractéristiques techniques

Propriétés du produit

| | |
|--------------------------------|---------------------------|
| Ligne de produits | COMBICON Connectors XS |
| Type de produit | Embase de circuit imprimé |
| Gamme de produits | DMCV 0,5/..-G1-SMD |
| Nombre de pôles | 6 |
| Pas | 2,54 mm |
| Nombre de connexions | 12 |
| Nombre de rangées | 2 |
| Bride de fixation | sans |
| Nombre de potentiels | 12 |
| Tracé brochage | Brochage linéaire |
| Nombre de picots par potentiel | 1 |

Propriétés électriques

| | |
|----------------------------------|----------------|
| Intensité nominale I_N | 6 A |
| Tension nominale U_N | 160 V |
| Degré de pollution | 3 |
| Résistance de contact | 2,5 m Ω |
| Tension de référence (III/3) | 32 V |
| Tension de choc assignée (III/3) | 2,5 kV |
| Tension assignée (III/2) | 160 V |
| Tension de choc assignée (III/2) | 2,5 kV |
| Tension de référence (II/2) | 160 V |
| Tension de choc assignée (II/2) | 2,5 kV |

Montage

| | |
|-----------------|-------------------|
| Type de montage | Sertissage SMD |
| Tracé brochage | Brochage linéaire |

Conseils de traitement

| | |
|----------------------------------|----------------------|
| Process | Soudage par refusion |
| Moisture Sensitive Level | MSL 1 |
| Classification température T_c | 260 °C |
| Cycles de soudage par refusion | 3 |

Indications sur les matériaux

Indication de matériau - contact

| | |
|--|---|
| Remarque | Conforme à WEEE/RoHS, exempt de trichite suivant la norme CEI 60068-2-82/JEDEC JESD 201 |
| Matériau de contact | Alliage de Cu |
| Qualité de surface | Entièrement doré |
| Surface métallique zone de contact (couche supérieure) | Or (0,25 Au) |

DMCV 0,5/ 6-G1-2,54 SMD R44 - Embase de circuit imprimé

1845218

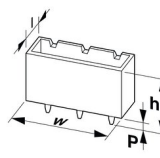
<https://www.phoenixcontact.com/fr/produits/1845218>

| | |
|---|----------------------|
| Surface métallique zone de contact (couche intermédiaire) | Nickel (2 - 4 µm Ni) |
| Surface métallique zone de soudage (couche supérieure) | Or (0,25 Au) |
| Surface métallique zone de soudage (couche intermédiaire) | Nickel (2 - 4 µm Ni) |

Indication de matériau - boîtier

| | |
|-------------------------------------|-------------|
| Coloris (Boîtiers) | noir (9005) |
| Matériau isolant | LCP |
| Groupe d'isolant | IIIa |
| IRC selon CEI 60112 | 175 |
| Classe d'inflammabilité selon UL 94 | V0 |

Dimensions

| | |
|----------------------------------|---|
| Dessin coté |  |
| Pas | 2,54 mm |
| Largeur [w] | 15,74 mm |
| Hauteur [h] | 9,1 mm |
| Longueur [l] | 7,39 mm |
| Hauteur de montage | 7,1 mm |
| Longueur du picot de soudage [P] | 2 mm |
| Dimensions des picots | 0,64 x 0,64 mm |

Conception de circuits imprimés

| | |
|-----------------------|---------------|
| Géométrie de pastille | 1,2 x 2,85 mm |
| | 1,2 x 2,85 mm |
| Ecartement des picots | 2,54 mm |
| Diamètre de perçage | 1,2 mm |

Contrôles mécaniques

Contrôle visuel

| | |
|---------------------------|--------------------------|
| Spécification de contrôle | DIN EN 60512-1-1:2003-01 |
| Résultat | Essai réussi |

Contrôle des dimensions

| | |
|---------------------------|--------------------------|
| Spécification de contrôle | DIN EN 60512-1-2:2003-01 |
| Résultat | Essai réussi |

Résistance des inscriptions

| | |
|---------------------------|---------------------------|
| Spécification de contrôle | DIN EN 60068-2-70:1996-07 |
| Résultat | Essai réussi |

Polarisation et détrompage

DMCV 0,5/ 6-G1-2,54 SMD R44 - Embase de circuit imprimé



1845218

<https://www.phoenixcontact.com/fr/produits/1845218>

| | |
|---------------------------|---------------------------|
| Spécification de contrôle | DIN EN 60512-13-5:2006-11 |
| Résultat | Essai réussi |

Utilisation des porte-contacts

| | |
|--|---------------------------|
| Spécification de contrôle | DIN EN 60512-15-1:2009-03 |
| Porte-contacts utilisé Exigence >20 N | Essai réussi |

Forces d'enfichage et de retrait

| | |
|---------------------------------|--------------|
| Résultat | Essai réussi |
| Nombre de cycles | 100 |
| Force d'enfichage par pôle env. | 2 N |
| Force de retrait par pôle env. | 1 N |

Contrôles électriques

Essai thermique | Groupe d'essais C

| | |
|---------------------------|--------------------------|
| Spécification de contrôle | DIN EN 60512-5-1:2003-01 |
| Nombre de pôles testé | 16 |

Résistance d'isolement

| | |
|--------------------------------------|--------------------------|
| Spécification de contrôle | DIN EN 60512-3-1:2003-01 |
| Résistance d'isolement pôles voisins | > 5 MΩ |

Distances dans l'air et lignes de fuite |

| | |
|--|-------------------------------------|
| Spécification de contrôle | DIN EN 60664-1 (VDE 0110-1):2008-01 |
| Groupe d'isolant | IIIa |
| Résistance aux courants de fuite (DIN EN 60112 (VDE 0303-11)) | CTI 175 |
| Tension d'isolement assignée (III/3) | 32 V |
| Tension de choc assignée (III/3) | 2,5 kV |
| valeur minimale de la distance dans l'air - champ non homogène (III/3) | 1,5 mm |
| valeur minimale de la ligne de fuite (III/3) | 1,5 mm |
| Tension d'isolement assignée (III/2) | 160 V |
| Tension de choc assignée (III/2) | 2,5 kV |
| valeur minimale de la distance dans l'air - champ non homogène (III/2) | 1,5 mm |
| valeur minimale de la ligne de fuite (III/2) | 1,6 mm |
| Tension d'isolement assignée (II/2) | 160 V |
| Tension de choc assignée (II/2) | 2,5 kV |
| valeur minimale de la distance dans l'air - champ non homogène (II/2) | 1,5 mm |
| valeur minimale de la ligne de fuite (II/2) | 1,6 mm |

Conditions environnementales et de durée de vie

Essai de résistance aux vibrations

| | |
|---------------------------|---|
| Spécification de contrôle | DIN EN 60068-2-6 (VDE 0468-2-6):2008-10 |
|---------------------------|---|

DMCV 0,5/ 6-G1-2,54 SMD R44 - Embase de circuit imprimé

1845218

<https://www.phoenixcontact.com/fr/produits/1845218>

| | |
|---------------------------|-----------------------------|
| Fréquence | 10 - 500 - 10 Hz |
| Vitesse de balayage | 1 octave/min |
| Amplitude | 0,35 mm (10 Hz ... 60,1 Hz) |
| Vitesse de balayage | 5g (60,1 Hz ... 500 Hz) |
| Durée de contrôle par axe | 2 h |

Essai de durée de vie

| | |
|--|---|
| Spécification de contrôle | DIN EN 60512-9-1 (VDE 0687-512-9-1):2010-12 |
| Tension de tenue aux chocs au niveau de la mer | 2,95 kV |
| Résistance de passage R ₁ | 2,5 mΩ |
| Résistance de passage R ₂ | 2,7 mΩ |
| Nombre de cycles d'enfichage | 100 |
| Résistance d'isolement pôles voisins | > 5 MΩ |

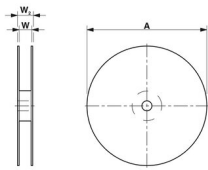
Contrôle climatique

| | |
|---|---|
| Spécification de contrôle | DIN 50018:2013-05 |
| Sensibilité à la corrosion | 1,0 dm ³ SO ₂ sur 300 dm ³ /40 °C/3 cycles |
| Sensibilité à la chaleur | 105 °C/168 h |
| Tension de tenue aux courants alternatifs | 1,39 kV |

Conditions ambiantes

| | |
|---|--|
| Température ambiante (fonctionnement) | -40 °C ... 105 °C (en fonction de la courbe de derating) |
| Température ambiante (stockage/transport) | -40 °C ... 70 °C |
| Humidité rel. de l'air (stockage/transport) | 30 % ... 70 % |
| Température ambiante (montage) | -5 °C ... 100 °C |

Indications sur l'emballage

| | |
|-------------------------------------|--|
| Dessin coté |  |
| Type de conditionnement | Sangle en largeur de 44 mm |
| Largeur de ruban [W] | 44 mm |
| Dimension extérieure de bobine [W2] | 50,4 mm |
| Diamètre de bobine [A] | 330 mm |
| Type de reconditionnement | Sachet transparent |
| ESD - Niveau | (D) conduction électrostatique |
| Spécification de contrôle | DIN EN 61340-5-1 (VDE 0300-5-1): 2008-07 |

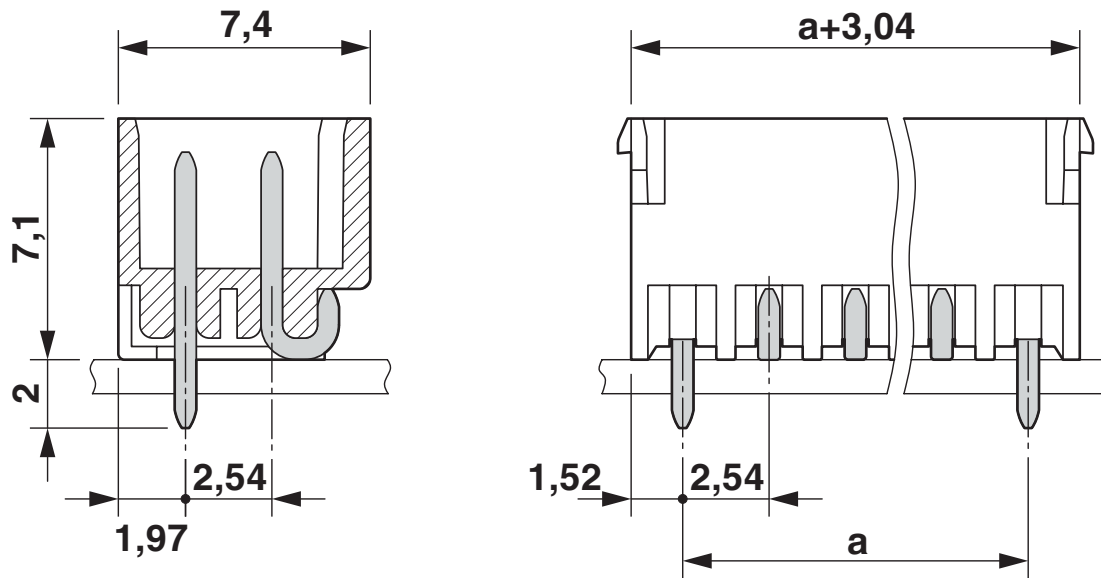
DMCV 0,5/ 6-G1-2,54 SMD R44 - Embase de circuit imprimé

1845218

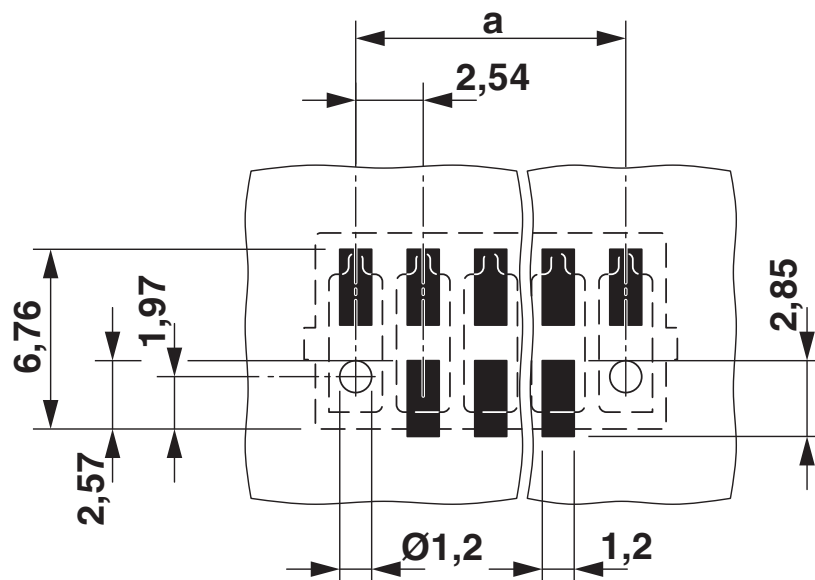
<https://www.phoenixcontact.com/fr/produits/1845218>

Dessins

Dessin coté



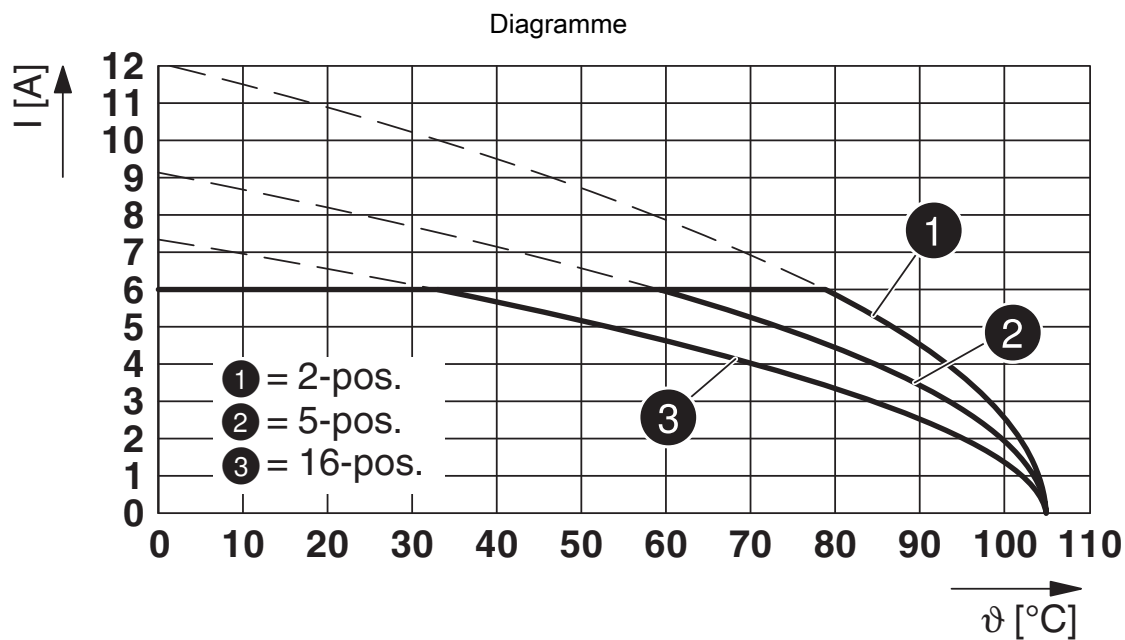
Gabarit perçage / géom. pastille soudage



DMCV 0,5/ 6-G1-2,54 SMD R44 - Embase de circuit imprimé

1845218

<https://www.phoenixcontact.com/fr/produits/1845218>



Type : DFMC 0,5/...-ST-2,54 avec DMCV 0,5/...-G1-2,54 SMD R...

DMCV 0,5/ 6-G1-2,54 SMD R44 - Embase de circuit imprimé



1845218

<https://www.phoenixcontact.com/fr/produits/1845218>

Homologations

To download certificates, visit the product detail page: <https://www.phoenixcontact.com/fr/produits/1845218>

| IECEE CB Scheme Identifiant de l'homologation: DE1-59151-M1 | | | | |
|---|------------------------|--------------------------|-------------|-----------------------|
| | Tension nominale U_N | Intensité nominale I_N | Section AWG | Section mm^2 |
| | 160 V | 6 A | - | - |

| cULus Recognized Identifiant de l'homologation: E60425-19920306 | | | | |
|---|------------------------|--------------------------|-------------|-----------------------|
| | Tension nominale U_N | Intensité nominale I_N | Section AWG | Section mm^2 |
| Groupe utilisateur B | 150 V | 6 A | - | - |
| Groupe utilisateur C | 50 V | 6 A | - | - |

| VDE Gutachten mit Fertigungsüberwachung Identifiant de l'homologation: 40042389 | | | | |
|---|------------------------|--------------------------|-------------|-----------------------|
| | Tension nominale U_N | Intensité nominale I_N | Section AWG | Section mm^2 |
| | 160 V | 6 A | - | - |

DMCV 0,5/ 6-G1-2,54 SMD R44 - Embase de circuit imprimé



1845218

<https://www.phoenixcontact.com/fr/produits/1845218>

Classifications

ECLASS

| | |
|-------------|----------|
| ECLASS-11.0 | 27460201 |
| ECLASS-12.0 | 27460201 |
| ECLASS-13.0 | 27460201 |

ETIM

| | |
|----------|----------|
| ETIM 9.0 | EC002637 |
|----------|----------|

UNSPSC

| | |
|-------------|----------|
| UNSPSC 21.0 | 39121400 |
|-------------|----------|

DMCV 0,5/ 6-G1-2,54 SMD R44 - Embase de circuit imprimé



1845218

<https://www.phoenixcontact.com/fr/produits/1845218>

Conformité environnementale

China RoHS

Période d'utilisation conforme : illimitée = EFUP-e

Aucune substance dangereuse dépassant les valeurs seuils ;

DMCV 0,5/ 6-G1-2,54 SMD R44 - Embase de circuit imprimé



1845218

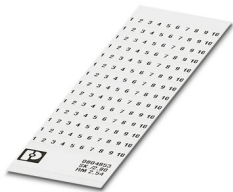
<https://www.phoenixcontact.com/fr/produits/1845218>

Accessoires

SK 2,54/2,8:FORTL.ZAHLEN - Carte de marquage

0804853

<https://www.phoenixcontact.com/fr/produits/0804853>

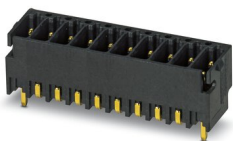


Carte de marquage, blanc, repéré, longitudinal: numérotation continue 1 ... 10, 11 ... 20, etc. jusqu'à 91 ... 99, type de montage: collage, pour bloc de jonction au pas de : 2,54 mm, surface utile: 2,54 x 2,8 mm

SAMPLE DMCV 0,5/ 6-G1-2,54 SMD - Embase de circuit imprimé

1859987

<https://www.phoenixcontact.com/fr/produits/1859987>



Embase de circuit imprimé, section nominale: 0,5 mm², coloris: noir, intensité nominale: 6 A, tension de référence (III/2): 160 V, surface des contacts: or, type de contact: Mâle, nombre de potentiels: 12, nombre de rangées: 2, nombre de pôles: 6, nombre de connexions: 12, gamme d'articles: DMCV 0,5/...-G1-SMD, pas: 2,54 mm, montage: Sertissage SMD, plan des broches: Brochage linéaire, nombre de picots par potentiel: 1, système débrochable: COMBICON DFMC 0,5, Orientation du modèle d'enchâssement: Standard, verrouillage: sans, type de fixation: sans, type de conditionnement: emballé dans un carton

DMCV 0,5/ 6-G1-2,54 SMD R44 - Embase de circuit imprimé



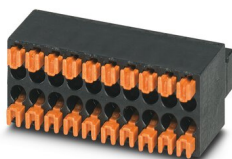
1845218

<https://www.phoenixcontact.com/fr/produits/1845218>

DFMC 0,5/ 6-ST-2,54 - Connecteur mâle pour C.I.

1844617

<https://www.phoenixcontact.com/fr/produits/1844617>



Connecteur mâle pour C.I., section nominale: 0,5 mm², coloris: noir, intensité nominale: 6 A, tension de référence (III/2): 160 V, surface des contacts: or, type de contact: Connecteur femelle, nombre de potentiels: 12, nombre de rangées: 2, nombre de pôles: 6, nombre de connexions: 12, gamme d'articles: DFMC 0,5/.-ST, pas: 2,54 mm, type de raccordement: Raccordement à ressort Push-in, sens d'enfichage conducteur/circuit imprimé: 0 °, système débrochable: COMBICON DFMC 0,5, verrouillage: sans, type de fixation: sans, type de conditionnement: emballé dans un carton

Phoenix Contact 2023 © - Tous droits réservés

<https://www.phoenixcontact.com>

PHOENIX CONTACT SAS

52 Boulevard de Beaubourg Emerainville

77436 Marne La Vallée Cedex 2 France

+33 (0) 1 60 17 98 98

documentation@phoenixcontact.fr