



Marque de commande

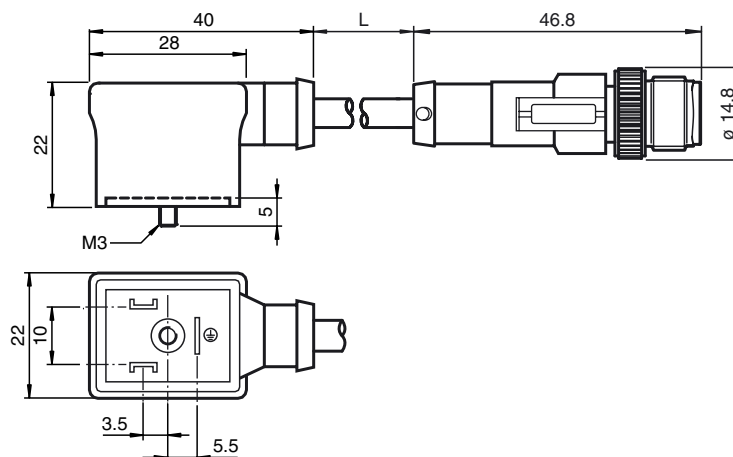
VMB-2+P/Z2-1M-PUR-V1-G

Raccord de valve, format B, 2+PE,
diode Z, câble PUR relié au connecteur
rond M12

Caractéristiques

- Connecteur de soupape conforme à la norme EN 175301-803 A/ISO 4400 (auparavant DIN 43650)
- Diode Z servant de protection
- LED incorporée pour la visualisation de l'état de service et de commutation
- Joint moulé
- Câble inflammable
- Non halogéné

Dimensions



Caractéristiques techniques

Caractéristiques générales

nombre de pôles 2 + PE

Éléments de visualisation/réglage

LED jaune visualisation de l'état de commutation

Caractéristiques électriques

Tension d'emploi U_B 24 V C.A./C.C.
Courant d'emploi I_B max. 4 A
résistance de continuité < 5 m Ω
Suppression Diode Zener

Conditions environnementales

Température ambiante Corps : -20 ... 85 °C (-4 ... 185 °F)
Câble, mobile : -20 ... 80 °C (-4 ... 176 °F)
Câble, fixe : -40 ... 80 °C (-40 ... 176 °F)

Degré de pollution 3

Caractéristiques mécaniques

Degré de protection IP65/IP67
Raccordement Connecteur de soupape de forme B
Code de câble LiY 11Y-HF
Matériau contacts CuSn
surface de contact Sn
Poignée TPU, noir
Câble PUR
isolation de fil PP
Câble Diamètre d'enveloppe \varnothing 4,5 mm
rayon de courbure > 50 mm
> 22,5 mm, fixe
Couleur noir
Fils (2 + 1) x 0,5 mm² ; 20 AWG
Conception du conducteur 28 x 0,15 mm \varnothing
Longueur L 1 m

Raccordement électrique

