

A

B

C

D

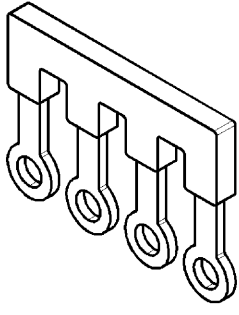
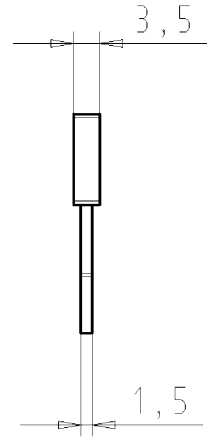
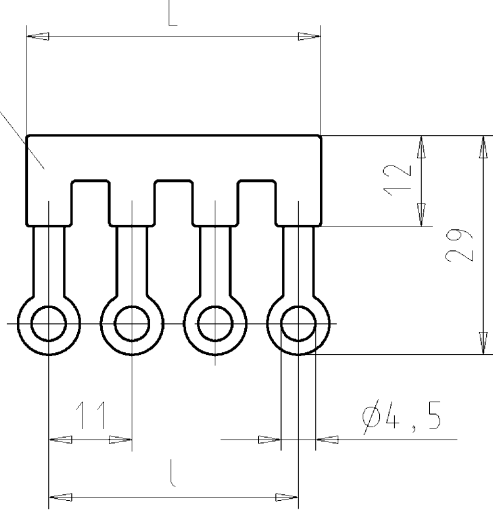
E

F

These dimensions will be especially checked at delivery
 Only inspection dimensions
 With /E marked dimensions are only valid for internal use

Diese Maße werden bei Abnahme besonders geprüft
 Ausschließlich Prüfmaße
 Mit /E gekennzeichnete Maße sind nur für interne Zwecke gültig

Isolierung: PA66
 insulating: PA66
 Farbe: schwarz
 color: black



Teile - Nr. <i>part - no.</i>	Polz. <i>poles</i>	Typ <i>type</i>	L	l
Z7.250.5227.0	2	IVB WRT 6-2	17	11
Z7.250.5327.0	3	IVB WRT 6-3	28	22
Z7.250.5427.0	4	IVB WRT 6-4	39	33

Tolerierung Size ISO 14405(☉)/Tolerance system Size ISO 14405(☉). (This ISO-standard describes the envelope principle. According to the envelope principle the deviations of form and parallelism are limited by the size tolerances). ja/yes Stoffverbots- und Deklarationsliste nach UU-TQM-05/03 ist einzuhalten. Conformity with Wieland document UU-TQM-05/03 (list of prohibited / declarable hazardous substances) to be declared!

Freitoleranz nach General tolerance CAD - Zeichnung, keine manuellen Änderungen CAD - drawing, no manual modifications allowed I.Verwendung: - First Use: - Blatt: 1 von 1 Sheet: 1 of 1

Index	Datum / Blatt Date / Sheet	Werkstoff/Material	2012	Tag/Date	Name	Zeichnung Nr./Drawing No.	Index
			gezeichnet drawn	06.11.	Schmitt		
			geprüft checked	-	-		
Maßstab/Scale		Vol. mm ³ Oil./Surf. mm ²	Ersatz für/Replacement for: -		Maße in mm/Dimensions are in mm		T Z7.250.5227.0 01K
1:1			-		-		
Änderung/Revision		wieland Elektrische Verbindungen	Type	Benennung/Tittle			
			VERBINDUNGSSTEG isoliert insulated jumper bar				

Weitergabe sowie Vervielfältigung dieses Dokuments, Verwertung und Mitteilung seines Inhalts sind verboten, soweit nicht ausdrücklich gestattet. Die Reproduktion, Distribution und Utilization of this document as well as the communication of its contents to others without express authorization is prohibited.

Z72505227001K_2 CADW20.35 Schmitt 2012-11-06 10:48:39 1:000