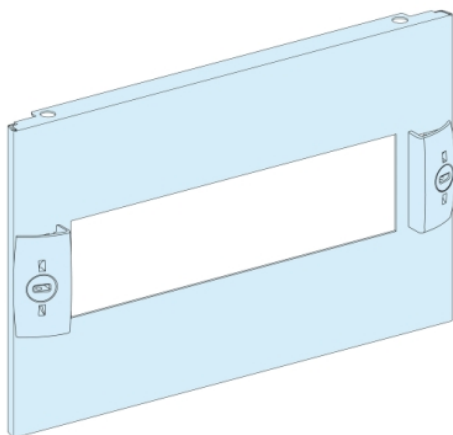


## Fiche produit

### Caractéristiques

# LVS03213

## PrismaSeT G Active - Plastron modulaire découpé - 3M - L300-RAL9003



### Principales

Gamme	PrismaSeT
Gamme de produit	PrismaSeT G PrismaSeT P
Type de produit ou équipement	Plastron
Catégorie d'accessoire / de pièce détachée	Accessoire d'installation
Compatibilité de gamme	PrismaSeT (PrismaSeT G) conduit PrismaSeT (PrismaSeT P) unité fonctionnelle
Type de plastron	Modulaire Découpe
Produit installé	TeSys : fixe GV2L TeSys : fixe GV2LE TeSys : fixe GV2ME TeSys : fixe GV2P TeSys : fixe GV2RTn Acti 9 : fixe dispositif modulaire <= 40 A Multi 9 : fixe dispositif modulaire <= 40 A TeSys : fixe GV3
Description des pôles	4 x3P: rail modulaire support: GV2L 4 x3P: rail modulaire support: GV2LE 4 x3P: rail modulaire support: GV2ME 4 x3P: rail modulaire support: GV2P 4 x3P: rail modulaire support: GV2RTn 3 x3P: rail modulaire support: GV3

### Complémentaires

Description du coffret/armoire	Gaine d'armoire - largeur 300 mm Gaine de coffret - largeur 300 mm Gaine cellule - largeur 400 mm profondeur 400 mm
Position du raccordement	Connexion directe
Pas de 9 mm	20
Nombre de modules de 18 mm par rangée	10
Nombre de modules verticaux (50 mm)	3
Normes	CEI 61439-2 CEI 61439-1
Certifications du produit	ASTA
Matière	Acier
Finition de la surface	Texturé Mat
Traitement de protection	Électrophorèse et poudre d'époxy-polyester polymérisée à chaud
Couleur	Blanc (RAL 9003)
Hauteur	150 mm
Largeur	300 mm
Poids du produit	0,32 kg

Le présent document comprend des descriptions générales et/ou des caractéristiques techniques générales sur la performance des produits auxquels il se réfère. Le présent document ne peut être utilisé pour déterminer l'aptitude ou la fiabilité de ces produits pour des applications utilisateur spécifiques et n'est pas destiné à se substituer à cette détermination. Il appartient à chaque utilisateur ou intégrateur de réaliser, sous sa propre responsabilité, l'analyse de risques complète et appropriée, d'évaluer et tester les produits dans le contexte de leur l'application ou utilisation spécifique. Ni la société Schneider Electric Industries SAS, ni aucune de ses filiales ou sociétés associées ne peut être tenue pour responsable de la mauvaise utilisation de l'information contenue dans le présent document.

Quantité du lot	Lot de 1
Unité fonctionnelle	300 mm PrismaSeT G gaine d'armoire TeSys GV2L fixe 3P 4 direct 3 300 mm PrismaSeT G gaine de coffret TeSys GV2L fixe 3P 4 direct 3 300 mm PrismaSeT G gaine d'armoire TeSys GV2LE fixe 3P 4 direct 3 300 mm PrismaSeT G gaine de coffret TeSys GV2LE fixe 3P 4 direct 3 300 mm PrismaSeT G gaine d'armoire TeSys GV2ME fixe 3P 4 direct 3 300 mm PrismaSeT G gaine de coffret TeSys GV2ME fixe 3P 4 direct 3 300 mm PrismaSeT G gaine d'armoire TeSys GV2P fixe 3P 4 direct 3 300 mm PrismaSeT G gaine de coffret TeSys GV2P fixe 3P 4 direct 3 300 mm PrismaSeT G gaine d'armoire TeSys GV2RTn fixe 3P 4 direct 3 300 mm PrismaSeT G gaine de coffret TeSys GV2RTn fixe 3P 4 direct 3 300 mm PrismaSeT G gaine d'armoire TeSys GV3 fixe 3P 3 direct 5 300 mm PrismaSeT G gaine de coffret TeSys GV3 fixe 3P 3 direct 5 300 mm PrismaSeT G gaine d'armoire Acti 9 dispositif modulaire <= 40 A fixe 20 direct 3 300 mm PrismaSeT G gaine de coffret Acti 9 dispositif modulaire <= 40 A fixe 20 direct 3 400 mm 400 mm PrismaSeT P cellule Acti 9 dispositif modulaire <= 40 A fixe 20 direct 3 300 mm PrismaSeT G gaine d'armoire Multi 9 dispositif modulaire <= 40 A fixe 20 direct 3 300 mm PrismaSeT G gaine de coffret Multi 9 dispositif modulaire <= 40 A fixe 20 direct 3 400 mm 400 mm PrismaSeT P cellule Multi 9 dispositif modulaire <= 40 A fixe 20 direct 3

## Emballage

Type d'emballage 1	PCE
Nb produits dans l'emballage 1	1
Hauteur de l'emballage 1	3,0 cm
Largeur de l'emballage 1	16,5 cm
Longueur de l'emballage 1	26,5 cm
Poids de l'emballage 1	316,0 g
Type d'emballage 2	BB1
Nb produits dans l'emballage 2	10
Hauteur de l'emballage 2	17,0 cm
Largeur de l'emballage 2	17,5 cm
Longueur de l'emballage 2	28,0 cm
Poids de l'emballage 2	3,294 kg
Type d'emballage 3	P12
Nb produits dans l'emballage 3	320
Hauteur de l'emballage 3	47,0 cm
Largeur de l'emballage 3	80,0 cm
Longueur de l'emballage 3	120,0 cm
Poids de l'emballage 3	117,0 kg

## Durabilité de l'offre

Statut environnemental de l'offre	Produit Green Premium
Régulation REACH	<a href="#">Déclaration REACH</a>
Sans SVHC REACH	Oui
Directive RoHS UE	Conformité pro-active (Produit en dehors du scope légal RoHS UE) <a href="#">Déclaration RoHS UE</a>
Sans métaux lourds toxiques	Oui
Sans mercure	Oui
Régulation RoHS Chine	<a href="#">Déclaration RoHS Pour La Chine</a>
Information sur les exemptions RoHS	<a href="#">Oui</a>
Profil environnemental	<a href="#">Profil Environnemental Du Produit</a>
Sans PVC	Oui
Présence d'halogènes	Produit avec composants plastiques sans halogènes

## Garantie contractuelle

---

Garantie	18 mois
----------	---------

---