

Glydea Ultra WT

EN INSTRUCTIONS

FR NOTICE

DE ANLEITUNG

NL HANDLEIDING

IT MANUALE

ES GUÍA

PT INSTRUÇÕES

EL ΕΓΧΕΙΡΙΔΙΟ

DA BRUGSVEJLEDNING

FI KÄYTTÖOHJE

SV BRUKSANVISNING

NO BRUKSANVISNING

PL INSTRUKCJA

RU РУКОВОДСТВО

HU ÚTMUTATÓ

HR UPUTE

SR UPUTSTVA

CS NÁVOD

RO INSTRUCȚIUNI

ZH 说明

JP 操作&取付説明書

KO 사용 설명서

TR TALIMATLAR

AR تامل عتلا

CONTENTS

1. Prerequisite information	2	3. Use and maintenance	5
1.1 Fields of application	2	3.1. Open and Close buttons	5
1.2 liability	2	3.2. STOP function	5
2. Installation	4	3.3. Tips and recommendations for use	5
2.1. Installation	4	4. Technical data	5
2.2. Wiring	4		
2.3. Commissioning	4		
2.4. Tips and recommendations for installation	5		

1. PREREQUISITE INFORMATION

1.1 FIELDS OF APPLICATION

The Glydea Ultra motor is designed to drive all types of curtain track. Glydea Ultra is a bi-directional motor. By adding module, it be able to integrated into smart room system, refer Somfy contact or system integrator for details.

1.2 LIABILITY

MANDATORY SAFETY INSTRUCTIONS

Any use outside the scope of application specified by SOMFY is non-compliant. SOMFY cannot be held liable for any such use or failure to observe these instructions, which will also result in warranty being voided. Should any doubt arise during installation of the drive or in order to obtain additional information, please visit the www.Somfy.com website or refer to your SOMFY contact.

IMPORTANT SAFETY INSTRUCTIONS FOR INSTALLATION

WARNING: Important safety instructions. Follow all instructions, since incorrect installation can lead to severe injury.

Please give these instructions to the user after installation.

The drive must be installed by an installer who is qualified in driveised systems and domestic automation.

The installer must inform the user of the need to arrange maintenance for the driveised unit and its associated accessories. He must specify items that require maintenance, replacement or checking.

Ensure that the weight and dimension of the product to be driveised are compatible with the rated torque and rated operating time. These information are available from your Somfy contact.

Use only accessories (Curtain track, brackets, etc.) listed by SOMFY to fit to a unit. Part numbers for accessories are available from your SOMFY contact.

Please refer to the SOMFY literature to ascertain the control point(s) compatible with the actuator selected.

Fixed controls shall be clearly visible after installation.

A suitable multi-pole switching device must be incorporated upstream in the fixed wiring in accordance with the wiring rules.

If the supply cord is damaged, it must be replaced by an identical cord. If the cord is not removable, return the drive to after sales department to avoid a hazard.

To reduce the risk of electric shock, this equipment must have a proper grounding. Some Drives versions are supplied with a grounding type plug, that has a third (grounding) pin. This plug will only fit into a grounding type outlet. If the plug does not fit into the outlet, contact a qualified electrician to install the proper outlet. Do not change the plug in any way.

The actuating member of a biased-off switch is to be located within direct sight of the driven part but away from moving parts. It is to be installed at a minimum height of 1,5 m and not accessible to the public.

IMPORTANT SAFETY INSTRUCTIONS

WARNING: Important safety instructions. It is important for the safety of persons to follow these instructions. Save these instructions.

-Your installer should inform you of any maintenance required. Do not allow children to play with fixed controls. Keep remote controls away from children.

Watch the driveised installation while it is moving and keep people away until the driveised installation is fully extended.

The drive shall be disconnected from its power source during cleaning, maintenance and when replacing parts.

Frequently examine the installation for imbalance and signs of wear or damage to cables and springs. Do not use if repair or adjustment is necessary.

This appliance can be used by children aged from 8 years and above and persons with reduced physical, sensory or mental capabilities or lack of experience and knowledge if they have been given supervision or instruction concerning use of the appliance in a safe way and understand the hazards involved.

Cleaning and user maintenance shall not be made by children without supervision.

Children shall not play with the appliance.

Before installing the drive, remove any unnecessary cords and disable any equipment not needed for powered operation.

If the drive is fitted with a manual release, install its actuating member at a height less than 1,8 m.

$L_pA \leq 70$ dB(A).



SOMFY ACTIVITES SA, F-74300 CLUSES as manufacturer hereby declares that the drive covered by these instructions when marked for input voltage 230V-50Hz and used as intended according to these instructions, is in compliance with the essential requirements of the applicable European Directives and in particular of the Machinery

Directive 2006/42/EC and EMC Directive 2014/30/EU.

The full text of the EU declaration of conformity is available at www.somfy.com/ce.

Antoine Creze, Approval manager, acting on behalf of Activity director, Cluses, 09/2017



Safety warning!



Caution!



Information



For the illustration, see page 98.

2. INSTALLATION



Instructions which **must** be followed by the drive and home automation professional installing the Glydea Ultra motor.

Never drop, knock, drill or submerge the drive.

Install a separate control point for each drive.

2.1. INSTALLATION

2.1.1. Installation of the rail (Fig A)

- 1) Mark the position of the brackets.
- 2) Drill the ceiling or the wall at the right places.
- 3) Attach the brackets.
- 4) Attach the rail on the brackets.

2.1.2. Installation of the motor (Fig B)

- 1) Unlock the motor
- 2) Insert the motor shaft into the drive pulley hole.
- 3) Lock the motor.

2.2. WIRING (Fig C)



Cables which pass through a metal wall must be protected and isolated using a sheath or sleeve.

Attach cables to prevent any contact with moving parts.

Leave the drive power supply cable accessible: it must be possible to replace it easily.

- Switch off the power supply.
- Connect the drive according to the information in the table below:

AC wiring (Fig C1)

	Wire	100V to 240V
1	Neutral	Blue
2	Live	Brown
3	Live	Black
4	Earth	Yellow / Green

Never connect 2 control points to a single drive (Fig C2)



Compatible controls – Wiring of control (Fig D)

- 1) Inis Uno
- 2) Série espace
- 3) Centralis Uno IB

2.3. COMMISSIONING (Fig F)



Setting can be done only when one of the two live wires are connected permanently to the power.

Setting using the Mode and Set drive buttons and an AC switching control

A Small paper clip is needed to press the Mode and Set buttons.

Power the drive in one direction during setting

The curtain will run at low speed to one end and then return to set both End Stop positions. It will then go back at normal speed.

Leave the drive powered in the same direction until it has finished this process.

2.3.1. Press the M button until the green LED switches on to enter setting mode.

You can exit from the setting mode at anytime, by pressing the M button until the LED switches off.

2.3.2. Modifying the drive rotation direction

- 1) Press the S button to reverse the rotation direction.
Green LED ON = Open/CCW, Green LED blinking = Open/CW
- 2) Press the M button to confirm the change and go to the next step. The red light is on.

2.3.3. Back release setting

Move the curtain to the OPEN (UP) end limit

- 1) Press the S button in sequencing mode to adjust the back release position.
- 2) Press the M button to confirm the new back release position.
The LED flashes alternatively from green to red and the curtain starts to open and close.

2.3.4. SILENT or HI-SPEED mode

On the motor you can switch from the silent mode to the Hi-speed mode by sliding the "selector" from SILENT to Hi-SPEED. In silent mode, the motor speed is 7.5cm/s. And in hi speed mode, the speed can be adjustable, refer 2.3.5 for details.

2.3.5. Speed setting

- 1) Press the S button to switch the speed from 12.5 cm/s - 15 cm/s (default speed) - 17.5 cm/s - 20 cm/s and back to 12,5 cm/s
- 2) Press the M button to confirm and go back to direction setting. The green LED is on or blinking.

2.4. TIPS AND RECOMMENDATIONS FOR INSTALLATION

2.4.1. Questions about the Glydea Ultra?

Observations	Possible causes	Solutions
The motorised product does not operate.	The wiring is incorrect.	Check and reconnect the power supply
	The control point is not compatible.	Check for compatibility and replace the control point if necessary.

2.4.2. Erasing the memory of the motor (Fig 6)

Press the S button until the motorised product moves 3 times.
All the settings are erased.

3. USE AND MAINTENANCE

 This drive is maintenance-free

3.1. OPEN AND CLOSE BUTTONS (Fig H)

Pressing the Open or Close button fully opens or closes the motorised product.

3.2. STOP FUNCTION (Fig I)

The motorised product is moving.
Briefly press Stop: the motorised product stops automatically.

3.3. TIPS AND RECOMMENDATIONS FOR USE

3.3.1. Questions about the Glydea Ultra?

Observations	Possible causes	Solutions
The motorised product does not operate.	The motorisation is in thermal protection mode.	Wait for the motor to cool down.

If the motorised product still does not work, contact a motorisation and home automation professional.

4. TECHNICAL DATA

Power supply	100V - 240V
Operating temperature	0°C to +60°C
Index protection rating	IP 30
Safety level	Class I

SOMMAIRE

1. Informations préalables	6	3. Utilisation et maintenance	9
1.1 Domaine d'application	6	3.1. Touches Ouverture et Fermeture	9
1.2 Responsabilité	6	3.2. Fonction STOP	9
2. Montage	8	3.3. Astuces et conseils d'utilisation	9
2.1. Montage	8	4. Données techniques	9
2.2. Câblage	8		
2.3. Mise en service	8		
2.4. Astuces et conseils d'installation	9		

1. INFORMATIONS PRÉALABLES

1.1 DOMAINE D'APPLICATION

Le moteur Glydea Ultra est conçu pour motoriser tous types de rail de rideau. Glydea Ultra est un moteur bidirectionnel. En ajoutant un module, il peut être intégré dans un système domotique. Contacter un interlocuteur Somfy ou un intégrateur système pour plus de détails.

1.2 RESPONSABILITÉ CONSIGNES DE SÉCURITÉ À SUIVRE IMPÉRATIVEMENT

Toute utilisation hors du domaine d'application défini par SOMFY est non conforme. Elle entraînerait, comme tout irrespect des instructions figurant dans cette notice, l'exclusion de la responsabilité et de la garantie SOMFY. Si un doute apparaît lors de l'installation de la motorisation ou pour obtenir des informations complémentaires, veuillez aller sur le site www.somfy.com ou contacter votre interlocuteur SOMFY.

INSTRUCTIONS IMPORTANTES DE SÉCURITÉ POUR L'INSTALLATION
AVERTISSEMENT : Instructions importantes de sécurité. Suivre toutes les instructions de cette notice car une installation incorrecte peut entraîner des blessures graves.

Transmettre ces consignes à l'utilisateur après l'installation. La motorisation doit être installée et réglée par un installateur, professionnel de la motorisation et de l'automatisation de l'habitat.

L'installateur doit informer l'utilisateur de la nécessité d'organiser une maintenance pour le produit motorisé et les accessoires qui lui sont associés. Il doit préciser les éléments qui nécessitent un entretien, un remplacement ou une vérification.

S'assurer que la masse et la dimension du produit à motoriser sont compatibles avec le couple assigné et la durée de fonctionnement assignée. Ces informations sont disponibles auprès de votre interlocuteur Somfy.

Utiliser uniquement des accessoires (rail de rideau, supports, etc.) référencés par SOMFY pour équiper un produit. Les références des accessoires sont disponibles auprès de votre interlocuteur SOMFY. Pour connaître le(s) point(s) de commande compatible(s) avec la motorisation sélectionnée, se référer à la documentation SOMFY. Les commandes fixes doivent être clairement visibles après l'installation.

Un commutateur multipolaire adapté doit être intégré en amont dans le câblage fixe conformément aux règles de câblage.

Si le cordon d'alimentation est endommagé, il doit être remplacé par un cordon identique. Si le cordon ne peut être retiré, renvoyer la motorisation au service après-vente afin d'éviter tout danger. Afin de réduire le risque de choc électrique, cet équipement doit posséder une mise à la terre appropriée. Certaines versions de motorisation sont fournies avec une fiche de mise à la terre, qui possède une troisième broche (de mise à la terre). Cette fiche s'adapte uniquement à une prise de terre. Si la fiche ne s'adapte pas à la prise, veuillez contacter un électricien qualifié pour l'installation d'une prise appropriée. Ne changez en aucun cas la fiche.

L'organe de manœuvre d'un interrupteur sans verrouillage doit être situé en vue directe de la partie entraînée mais éloigné des parties mobiles. Il doit être installé à une hauteur minimum de 1,5 m et ne pas être accessible au public.

INSTRUCTIONS IMPORTANTES DE SÉCURITÉ

AVERTISSEMENT : Instructions importantes de sécurité. Il est important de respecter ces instructions pour la sécurité des personnes.

Conserver ces instructions.

-Votre installateur doit vous informer des opérations de maintenance nécessaires.

Ne pas laisser les enfants jouer avec les commandes fixes.

Garder les télécommandes hors de portée des enfants.

Surveiller l'installation motorisée pendant qu'elle est en mouvement et éloigner les personnes jusqu'à ce qu'elle soit totalement déployée.

La motorisation doit être débranchée de sa source d'alimentation pendant le nettoyage, la maintenance et le remplacement de pièces. Vérifier fréquemment l'installation pour déceler tout mauvais équilibrage ou tous signes d'usure ou de détérioration des câbles et des ressorts. Ne pas utiliser si une réparation ou un réglage est nécessaire.

Cet appareil peut être utilisé par des enfants à partir de 8 ans ainsi que des personnes dont les capacités physiques, sensorielles ou mentales sont réduites ou des personnes dénuées d'expérience ou de connaissance, s'ils ont pu bénéficier d'une surveillance ou d'instructions concernant l'utilisation de l'appareil en toute sécurité et comprennent les risques encourus.

Aucun nettoyage ni maintenance utilisateur ne doivent être réalisés par des enfants sans surveillance.

Les enfants ne doivent pas jouer avec l'appareil.

Avant d'installer la motorisation, enlever toutes les cordes inutiles et mettre hors service tout équipement qui n'est pas nécessaire pour un fonctionnement motorisé.

Si la motorisation est équipée d'une commande de secours, installer son organe de manœuvre à une hauteur inférieure à 1,8 m.

$LpA \leq 70$ dB(A).



Par la présente, SOMFY ACTIVITES SA, F-74300 CLUSES déclare en tant que fabricant que la motorisation couverte par ces instructions, marquée pour être alimentée en 230V-50Hz et utilisée comme indiqué dans ces instructions, est conforme aux

exigences essentielles des Directives Européennes applicables et en particulier de la Directive

Machine 2006/42/CE et de la Directive CEM 2014/30/UE.

Le texte complet de la déclaration UE de conformité est disponible sur www.somfy.com/ce.

Antoine Creze, responsable des homologations, agissant au nom du directeur des activités, Cluses, 09/2017



Avertissement Sécurité!



Attention !



Information



Pour les illustrations, voir la page 98.

2. INSTALLATION



Consignes à suivre **impérativement** par le professionnel de la motorisation et de l'automatisation de l'habitat réalisant l'installation de la motorisation Glydea Ultra.

Ne jamais laisser tomber, choquer, percer, immerger la motorisation.

Installer un point de commande individuel pour chaque motorisation.

2.1. MONTAGE

2.1.1. Installation du rail (Fig A)

- 1) Marquer la position des supports.
- 2) Percer le plafond ou le mur aux bons emplacements.
- 3) Fixer les supports.
- 4) Fixer le rail sur les supports.

2.1.2. Installation du moteur (Fig B)

- 1) Déverrouiller le moteur.
- 2) Insérer l'arbre de moteur dans l'alésage de la poulie d'entraînement.
- 3) Verrouiller le moteur.

2.2. CÂBLAGE (Fig C)

Les câbles traversant une paroi métallique doivent être protégés et isolés par un manchon ou un fourreau.



Attacher les câbles pour éviter tout contact avec une partie en mouvement.

Laisser le câble d'alimentation de la motorisation accessible : il doit pouvoir être remplacé facilement.

- Couper l'alimentation secteur.
- Connecter la motorisation selon les informations du tableau ci-dessous :

Câblage AC (Fig C1)

	Câble	100V à 240V
1	Neutre	Bleu
2	Phase	Marron
3	Phase	Noir
4	Terre	Vert-Jaune

Ne jamais connecter 2 points de commande à une seule motorisation (Fig C2)



Commandes compatibles - câblage des commandes (Fig D)

- 1) Inis Uno
- 2) Série espace
- 3) Centralis Uno IB

2.3. MISE EN SERVICE (Fig F)



Un réglage est possible uniquement lorsqu'un des deux fils de phase est relié en permanence à l'alimentation.

Réglage en utilisant les touches de motorisation Mode et Set et une commande de commutation CA

Un petit trombone est nécessaire pour appuyer sur les touches Mode et Set.
Faire fonctionner la motorisation dans un sens pendant le réglage

Le rideau réalise une course à vitesse réduite jusqu'à une extrémité, puis revient pour régler les deux positions de fin de course. Il repart ensuite à vitesse normale.
Laisser la motorisation fonctionner dans le même sens jusqu'à la fin de cette procédure.

2.3.1. Appuyer sur la touche M jusqu'à ce que la LED verte s'allume pour entrer le mode de réglage.

Vous pouvez sortir du mode de réglage à tout moment, en appuyant sur la touche M jusqu'à ce que la LED s'éteigne.

2.3.2. Modification du sens de rotation de la motorisation

1) Appuyer sur la touche S pour inverser le sens de rotation.

LED verte allumée = ouverture/sens anti-horaire, LED verte clignotante = ouverture/sens horaire

2) Appuyer sur la touche M pour confirmer le changement et passer à l'étape suivante. La lumière rouge est allumée.

2.3.3. Réglage du débrayage

Déplacer le rideau vers la fin de course OUVERTURE (MONTÉE)

1) Appuyer sur la touche S en mode de séquençement pour ajuster la position du débrayage.

2) Appuyer sur la touche M pour confirmer la nouvelle position du débrayage.

La LED clignote alternativement en vert et rouge et le rideau commence à s'ouvrir et se fermer.

2.3.4. Mode SILENT ou HI-SPEED

Sur le moteur, vous pouvez passer du mode Silent au mode Hi-speed en faisant glisser le « sélecteur » de SILENT à HI-SPEED. En mode Silent, la vitesse du moteur est de 7,5 cm/s. En mode Hi-speed, la vitesse peut être réglée. Se référer au point 2.3.5 pour plus de détails.

2.3.5. Réglage de la vitesse

1) Appuyer sur la touche S pour changer la vitesse entre 12,5 cm/s - 15 cm/s (vitesse par défaut) - 17,5 cm/s - 20 cm/s et revenir à 12,5 cm/s

2) Appuyer sur la touche M pour confirmer et revenir au réglage du sens. La LED verte est allumée ou clignote.

2.4. ASTUCES ET CONSEILS D'INSTALLATION

2.4.1. Questions sur le Glydea Ultra ?

Constats	Causes possibles	Solutions
Le produit motorisé ne fonctionne pas.	Le câblage est incorrect.	Contrôler et reconnecter l'alimentation.
	Le point de commande n'est pas compatible.	Contrôler la compatibilité et remplacer le point de commande si besoin.

2.4.2. Effacement de la mémoire du moteur (Fig G)

Appuyer sur la touche S jusqu'à ce que le produit motorisé se déplace trois fois.

Tous les réglages sont effacés.

3. UTILISATION ET MAINTENANCE



Cette motorisation ne nécessite pas d'opération de maintenance

3.1. TOUCHES OUVERTURE ET FERMETURE (Fig H)

Un appui sur la touche Ouverture ou Fermeture provoque une ouverture ou une fermeture complète du produit motorisé.

3.2. FONCTION STOP (Fig I)

Le produit motorisé est en cours de mouvement.

Faire un appui bref sur Stop : le produit motorisé s'arrête automatiquement.

3.3. ASTUCES ET CONSEILS D'UTILISATION

3.3.1. Questions sur le Glydea Ultra ?

Constats	Causes possibles	Solutions
Le produit motorisé ne fonctionne pas.	La motorisation est en protection thermique.	Attendre que la motorisation refroidisse.

Si le produit motorisé ne fonctionne toujours pas, contacter un professionnel de la motorisation et de l'automatisation de l'habitat.

4. DONNÉES TECHNIQUES

Alimentation	100V - 240V
Température de fonctionnement	0°C à +60°C
Indice de protection	IP 30
Niveau de sécurité	Classe I

INHALTSVERZEICHNIS

1. Vorbemerkungen	10	3. Betrieb und Wartung	13
1.1. Bestimmungsgemäße Verwendung	10	3.1. Tasten Öffnen und Schließen	13
1.2. Haftung	10	3.2. STOP-Funktion	13
2. Installation	12	3.3. Tipps und Empfehlungen für den Betrieb	13
2.1. Montage	12	4. Technische Daten	13
2.2. Verkabelung	12		
2.3. Inbetriebnahme	12		
2.4. Tipps und Empfehlungen für die Installation	13		

1. VORBEMERKUNGEN

1.1 BESTIMMUNGSGEMÄSSE VERWENDUNG

Der Glydea Ultra Motor ist für den Antrieb aller Arten von Vorhangschienen ausgelegt. Beim Glydea Ultra handelt es sich um einen bidirektionalen Antrieb. Mit einem Zusatzmodul kann er in ein Smart Room System integriert werden, weitere Einzelheiten erhalten Sie bei Ihrem Somfy Ansprechpartner oder Systemintegrierer.

1.2 HAFTUNG

WICHTIGE SICHERHEITSHINWEISE

Jede Anwendung, die nicht dem von Somfy definierten Einsatzbereich entspricht, ist unzulässig. Somfy haftet nicht im Falle einer solchen missbräuchlichen Verwendung oder der Nichtbeachtung dieser Hinweise. In diesen Fällen wird auch die Gewährleistungszusage hinfällig. Sollten Sie bei der Installation des Antriebs Zweifel haben oder zusätzliche Informationen benötigen, besuchen Sie bitte die Internetseite www.Somfy.com oder wenden Sie sich an Ihren Somfy Ansprechpartner.

WICHTIGE SICHERHEITSANWEISUNGEN FÜR DIE INSTALLATION

ACHTUNG: Wichtige Sicherheitshinweise. Alle Anweisungen sind zu befolgen, da es bei unsachgemäßer Benutzung zu schweren Verletzungen kommen kann.

Bitte geben Sie diese Anleitung nach der Installation dem Benutzer. Der Antrieb darf nur von einem Fachmann für Antriebssysteme und Gebäudeautomatisierung installiert werden.

Der Monteur muss den Anwender darauf hinweisen, dass das Antriebssystem einschließlich aller Zubehörteile regelmäßig gewartet werden muss. Er muss die Elemente nennen, die gewartet, ausgetauscht oder überprüft werden müssen.

Es muss sichergestellt sein, dass das Gewicht und die Abmessungen des Produkts, das angetrieben werden soll, mit dem Nenn-Drehmoment und der Nenn-Betriebsdauer kompatibel sind. Diese Angaben erhalten Sie bei Ihrem Somfy Ansprechpartner.

Verwenden Sie nur Zubehör (Vorhangschienen, Halter usw.), die in der Somfy Liste passender Teile aufgeführt sind. Die Bestellnummern des Zubehörs erhalten Sie von Ihrem Somfy Ansprechpartner.

Näheres zu den Funksendern, die zum gewählten Antrieb passen, finden Sie in den Somfy Unterlagen.

Fest installierte Betätigungsmodule müssen nach der Installation gut sichtbar sein.

Gemäß den Anschlussvorschriften muss vor dem Gerät in den fest installierten Anschlussleitungen eine mehrpolige Schaltungsvorrichtung installiert werden.

Wenn das Spannungsversorgungskabel beschädigt ist, muss es durch ein identisches Kabel ersetzt werden. Wenn das Kabel einfach zu entfernen ist, muss der Antrieb zum Kundendienst gebracht werden, um Gefahren zu vermeiden.

Das System muss zur Vermeidung von Stromschlägen ordnungsgemäß geerdet sein. Einige Antriebsversionen werden mit einem Stecker geliefert, der einen dritten (Schutzleiter-)Stift hat. Dieser Stecker passt nur in Steckdosen mit Schutzleiteranschluss. Wenn der Stecker nicht in die Steckdose passt, lassen Sie eine geeignete Steckdose von einem Fachmann installieren. Nehmen Sie keine Änderungen am Stecker vor.

Das Betätigungsmodul eines Totmannschalters muss in Sichtkontakt mit dem angetriebenen Teil, aber entfernt von allen beweglichen Teilen installiert werden. Es muss in einer Höhe von mindestens 1,5 Metern und unzugänglich für die Allgemeinheit angebracht werden.

WICHTIGE SICHERHEITSHINWEISE

WARNUNG: Wichtige Sicherheitshinweise. Für die Gewährleistung der Sicherheit von Personen ist es wichtig, dass all diese Hinweise befolgt werden.

Bewahren Sie diese Hinweise gut auf.

- Ihr Installateur sollte Ihnen erklären, welche Wartungsarbeiten notwendig sind.

Lassen Sie nie zu, dass Kinder mit den fest installierten Steuervorrichtungen spielen. Halten Sie Funkhandsender außer der Reichweite von Kindern.

Behalten Sie die motorisierte Anlage im Auge, während sie sich bewegt, und halten Sie andere Personen fern, bis die motorisierte Anlage ganz ausgefahren ist.

Vor Reinigungs- und Wartungsarbeiten sowie vor dem Austausch von Teilen muss der Antrieb von der Spannungsversorgung getrennt werden.

Überprüfen Sie die Anlage regelmäßig auf Ungleichgewichte und Zeichen von Verschleiß oder Schäden an Kabeln und Federn. Verwenden Sie sie nicht, wenn Reparatur- oder Einstellarbeiten erforderlich sind.

Dieses Gerät kann von Kindern ab 8 Jahren und Personen mit eingeschränkten physischen, sensorischen oder mentalen Fähigkeiten bzw. ohne ausreichende Erfahrung und Sachkenntnis benutzt werden, wenn sie durch eine für ihre Sicherheit verantwortliche Person beaufsichtigt werden oder zuvor Erklärungen zur sicheren Bedienung des Gerätes und zu den damit verbundenen Gefahren erhalten haben. Kinder dürfen Reinigungs- und Pflegearbeiten nur unter Aufsicht durchführen.

Das Gerät ist kein Spielzeug für Kinder.

Entfernen Sie vor der Installation des Antriebs alle überflüssigen Kabel und legen Sie alle Ausrüstungsteile still, die für den motorisierten Betrieb nicht erforderlich sind.

Wenn der Antrieb über eine manuelle Auslösung verfügt, muss die Betätigungsverrichtung in einer Höhe von weniger als 1,8 m installiert werden.

$L_pA \leq 70$ dB(A).



SOMFY ACTIVITES SA, F-74300 CLUSES (Frankreich) erklärt hiermit als Hersteller, dass der in dieser Anleitung beschriebene Antrieb, der gemäß Kennzeichnung auf eine Versorgungsspannung von 230 V, 50 Hz ausgelegt ist, bei bestimmungsgemäßem Einsatz die grundlegenden Anforderungen

der geltenden europäischen Richtlinien und insbesondere der Maschinenrichtlinie 2006/42/EG sowie der Funkanlagenrichtlinie 2014/30/EU erfüllt.

Der vollständige Text der EU-Konformitätserklärung ist unter der Internetadresse www.somfy.com/ce verfügbar. Antoine Creze, für Genehmigungen zuständiger Manager, im Auftrag des Activity Directors, Cluses, 09/2017



Sicherheitshinweis!



Achtung!



Hinweis



Abbildung siehe Seite 98.

2. MONTAGE



Die Anleitung **muss** vom Fachmann für Antriebe und Gebäudeautomatik, der den Glydea Ultra Motor installiert, befolgt werden.

Lassen Sie den Antrieb niemals fallen, schützen Sie ihn vor Erschütterungen, bohren Sie ihn nicht an und tauchen Sie ihn nicht in Flüssigkeiten.

Installieren Sie für jeden Antrieb eine eigene Bedieneinheit.

2.1. MONTAGE

2.1.1. Montage der Schiene (Abb. A)

- 1) Markieren Sie die Position der Haltebügel.
- 2) Bohren Sie die entsprechenden Löcher in die Decke oder Wand.
- 3) Befestigen Sie die Haltebügel.
- 4) Befestigen Sie die Schiene an den Haltebügeln.

2.1.2. Installation des Motors (Abb. B)

- 1) Entriegeln Sie den Antrieb.
- 2) Setzen Sie die Antriebswelle in das Loch der Antriebsrolle ein.
- 3) Verriegeln Sie den Antrieb.

2.2. VERKABELUNG (Abb. C)



Alle Kabel, die durch eine Metallwandung geführt werden, müssen mit einer Hülse oder Ummantelung geschützt und isoliert werden.

Bringen Sie die Kabel so an, dass sie nicht in Kontakt mit beweglichen Teilen geraten können.

Achten Sie darauf, dass das Netzkabel des Antriebs zugänglich bleibt: Es muss sich einfach austauschen lassen.

- Unterbrechen Sie die Spannungsversorgung.
- Schließen Sie den Antrieb gemäß den Angaben in untenstehender Tabelle an:

AC-Anschluss (Abb. C1)

	Kabel	100 V bis 240 V
1	Neutralleiter	Blau
2	Phase	Braun
3	Phase	Schwarz
4	Schutzleiter	Gelb-Grün

Schließen Sie niemals 2 Bedieneinheiten an einen Antrieb an (Abb. C2).



Kompatible Steuermodule, Verkabelung des Steuermoduls (Abb. D)

- 1) Inis Uno
- 2) Serie Espace
- 3) Centralis IB

2.3. INBETRIEBNAHME (Abb. F)



Die Einstellung kann nur erfolgen, wenn eine der beiden Phasen ständig mit Strom versorgt wird.

Einstellung mit Hilfe der Mode- und Set-Taste und einem AC-Steuerelement

Für das Drücken der Mode- und Set-Taste ist eine kleine Büroklammer erforderlich. Den Antrieb während der Einstellung in einer Richtung mit Strom versorgen.

Der Behang läuft mit niedriger Geschwindigkeit bis zu einem Ende und läuft dann zurück, um beide Endlagenpositionen einzustellen. Anschließend läuft er mit normaler Geschwindigkeit zurück. Lassen Sie den Antrieb in dieselbe Richtung weiterlaufen, bis er diesen Vorgang abgeschlossen hat.

2.3.1. Drücken Sie die M-Taste, bis die grüne LED aufleuchtet, um in den Einstellmodus zu gelangen. Sie können den Einstellmodus jederzeit verlassen, indem Sie die M-Taste solange drücken, bis die LED ausgeht.

2.3.2. Änderung der Antriebsdrehrichtung

- 1) Drücken Sie die S-Taste, um die Drehrichtung umzukehren.
Grüne LED AN = Öffnen/gegen d. Uhrzeigersinn, grüne LED blinkt = Öffnen/im Uhrzeigersinn
- 2) Drücken Sie die M-Taste, um die Änderung zu bestätigen und machen Sie mit dem nächsten Schritt weiter. Die rote Leuchte ist an.

2.3.3. Einstellung der Lockerungsposition

- Bewegen Sie den Behang zur ÖFFNEN-Endlage (OBEN)
- 1) Drücken Sie die S-Taste im Sequenzierungsmodus, um die Lockerungsposition einzustellen.
 - 2) Drücken Sie die M-Taste, um die neue Lockerungsposition zu bestätigen.
- Die LED blinkt abwechselnd grün/rot, und der Behang beginnt mit dem Öffnen und Schließen.

2.3.4. SILENT- bzw. HI-SPEED-Modus

Sie können am Motor vom Silent-Modus zum Hi-Speed-Modus umschalten, indem Sie den "Selector" von SILENT auf HI-SPEED schieben. Im Silent-Modus beträgt die Motorgeschwindigkeit 7,5 cm/s. Und im Hi-Speed-Modus kann die Geschwindigkeit eingestellt werden, Einzelheiten dazu finden Sie in Kapitel 2.3.5.

2.3.5. Einstellen der Geschwindigkeit

- 1) Drücken Sie die S-Taste, um die Geschwindigkeit von 12,5 cm/s - 15 cm/s (Standardgeschwindigkeit) - 17,5 cm/s - 20 cm/s und zurück auf 12,5 cm/s einzustellen
- 2) Drücken Sie die M-Taste, um zu bestätigen und zur Richtungseinstellung zurückzukehren. Die grüne LED ist an oder blinkt.

2.4. TIPPS UND EMPFEHLUNGEN FÜR DIE INSTALLATION

2.4.1. Fragen zum Glydea Ultra?

Fehler	Mögliche Ursachen	Lösungen
Der angetriebene Behang funktioniert nicht.	Die Verkabelung ist fehlerhaft.	Überprüfen Sie die Spannungsversorgung und schließen Sie sie neu an.
	Die Bedieneinheit ist nicht kompatibel.	Überprüfen Sie die Kompatibilität und tauschen Sie ggf. die Bedieneinheit aus.

2.4.2. Löschen des Antriebsspeichers (Abb. G)

Drücken Sie die S-Taste, bis sich der Behang 3 mal bewegt.
Alle Einstellungen sind jetzt gelöscht.

3. BETRIEB UND WARTUNG

i Für diesen Antrieb sind keine Wartungsarbeiten erforderlich.

3.1. ÖFFNEN- UND SCHLIESSEN-TASTEN (Abb. H)

Durch Betätigung der Tasten Öffnen oder Schließen wird der Behang vollständig geöffnet bzw. geschlossen.

3.2. STOP-FUNKTION (Abb. I)

Der Behang ist gerade in Bewegung.
Drücken Sie kurz die STOP-Taste: Der Behang wird automatisch angehalten.

3.3. TIPPS UND EMPFEHLUNGEN FÜR DEN BETRIEB

3.3.1. Fragen zum Glydea Ultra?

Fehler	Mögliche Ursachen	Lösungen
Der angetriebene Behang funktioniert nicht.	Der Überhitzungsschutz des Antriebs wurde ausgelöst.	Warten Sie ab, bis der Antrieb abgekühlt ist.

Wenn das Produkt weiterhin nicht funktioniert, wenden Sie sich bitte an einen Fachmann für Gebäudeautomation.

4. TECHNISCHE DATEN

Spannungsversorgung	100 V - 240 V
Betriebstemperatur	0 °C bis + 60 °C
Schutzart	IP 30
Schutzklasse	Klasse I

INHOUDSOPGAVE

1. Inleidende informatie	14	3. Gebruik en onderhoud	17
1.1. Toepassingsgebied	14	3.1. Toetsen Openen en Sluiten	17
1.2. Aansprakelijkheid	14	3.2. STOP functie	17
2. Installatie	16	3.3. Tips en adviezen voor het gebruik	17
2.1. Montage	16	4. Technische gegevens	17
2.2. Aansluiting	16		
2.3. Inbedrijfstelling	16		
2.4. Tips en adviezen voor de installatie	17		

1. INLEIDENDE INFORMATIE

1.1 TOEPASSINGSGBIED

De Glydea Ultra motor is bedoeld voor het aandrijven van alle types gordijnrails. Glydea Ultra is een bidirectionele motor. Door toevoeging van een module kan het worden geïntegreerd in een slim ruimtesysteem. Neem contact op met Somfy of de installateur voor meer informatie.

1.2 AANSPRAKELIJKHEID

VERPLICHTE VEILIGHEIDSVOORSCHRIFTEN

Elk gebruik buiten het door SOMFY bepaalde toepassingsgebied is niet conform de gestelde eisen. Hierdoor en door het negeren van de instructies in deze handleiding, vervallen iedere aansprakelijkheid en garantie van SOMFY. In geval van twijfel tijdens de installatie van de motor of voor het verkrijgen van aanvullende informatie, kijkt u op de website www.Somfy.com of neemt u contact op met uw SOMFY leverancier.

BELANGRIJKE VEILIGHEIDSVOORSCHRIFTEN VOOR DE INSTALLATIE
WAARSCHUWING: Belangrijke veiligheidsinstructies. Volg alle instructies, want een incorrect gebruik kan tot ernstig letsel leiden.

Geef deze instructies na de installatie aan de gebruiker. De motor moet geïnstalleerd worden door een erkende installateur van automatiseringssystemen in woningen. De installateur moet de gebruiker informeren over het onderhoud van de gemotoriseerde unit en de bijbehorende accessoires. Hij moet aangeven welke delen moeten worden onderhouden, vervangen of gecontroleerd. Controleer of het gewicht en de grootte van het te motoriseren systeem compatibel zijn met het nominale koppel en de nominale gebruikstijd. Uw contactpersoon bij Somfy kan u deze informatie geven.

Gebruik alleen accessoires (gordijnrail, steunen, enz.) op de unit die door SOMFY zijn goedgekeurd. Uw SOMFY leverancier kan u de onderdeelnummers voor accessoires geven.

Raadpleeg de SOMFY documentatie om te bepalen welk(e) bedieningspunt(en) compatibel is/zijn met de geselecteerde motor.

Vaste bedieningspunten moeten duidelijk zichtbaar zijn na de installatie.

Een geschikte meerpolige schakelaar moet stroomopwaarts opgenomen worden in overeenstemming met de installatievoorschriften.

Als de voedingskabel beschadigd is, moet deze vervangen worden door een identieke kabel. Als de kabel vast gemonteerd is, stuur de motor dan terug naar de serviceafdeling om gevaren te voorkomen.

Om het risico van een elektrische schok te verkleinen, moet de apparatuur een goede aarding hebben. Sommige motorversies worden geleverd met een geaarde stekker. Deze stekker dient te worden toegepast met een geaarde wandcontactdoos. Als er geen geaarde wandcontactdoos aanwezig is, neem dan contact op met een gekwalificeerde elektricien om een passende contactdoos te installeren. Monteer nooit een andere stekker.

De schakelaar voor het uitschakelen moet in het zicht van het gemotoriseerde onderdeel zijn, maar buiten bereik van de bewegende delen. Hij moet geïnstalleerd worden op een hoogte van ten minste 1,5 m en op een plaats die niet voor het publiek toegankelijk is.

BELANGRIJKE VEILIGHEIDSVOORSCHRIFTEN

WAARSCHUWING: Belangrijke veiligheidsinstructies. Voor de veiligheid van personen is het belangrijk dat alle instructies stipt worden opgevolgd.

Bewaar deze instructies.

-Uw installateur moet u informeren over het vereiste onderhoud. Laat kinderen niet met het bedieningssysteem spelen. Houd afstandsbedieningen buiten het bereik van kinderen.

Kijk naar de gemotoriseerde installatie als deze in beweging is en houd personen op afstand tot de gemotoriseerde installatie geheel uitgeschoven is.

De motor moet losgemaakt zijn van de elektrische voeding tijdens het schoonmaken, uitvoeren van onderhoud en het vervangen van onderdelen.

Controleer de installatie regelmatig op onbalans en tekenen van slijtage of schade aan kabels en veren. Niet gebruiken als reparatie of afstelling noodzakelijk is.

Dit apparaat mag gebruikt worden door kinderen vanaf de leeftijd van 8 jaar en personen met verminderde fysieke, zintuiglijke of verstandelijke capaciteiten of personen zonder ervaring of kennis, als zij onder toezicht staan van iemand die verantwoordelijk is voor hun veiligheid of toezicht, of die instructies vooraf over het gebruik van het apparaat heeft gegeven.

Laat kinderen dit apparaat niet schoonmaken of onderhouden zonder toezicht.

Laat kinderen niet met het apparaat spelen.

Verwijder voor het installeren van de motor alle overbodige kabels en schakel apparaten uit die niet nodig zijn voor een gemotoriseerde werking.

Als de motor uitgerust is met een handmatige vrijgave, installeer dan de bediening ervan op een hoogte van minder dan 1,8 m. $LpA \leq 70$ dB(A).



Hierbij verklaart SOMFY ACTIVITES SA, F-74300 CLUSES dat de motor die bestemd is om te worden gebruikt met 230 V-50 Hz volgens de aanwijzingen in dit document, in overeenstemming is met de essentiële eisen en de andere relevante bepalingen van de Europese richtlijnen voor toepassing binnen de Europese Unie en in het bijzonder met de Machinerichtlijn 2006/42/EG en de EMC-richtlijn 2014/30/EU.

De volledige EU-conformiteitsverklaring staat ter beschikking op de website www.somfy.com/ce.
Antoine Crézé, Goedkeuringsmanager, namens de Activiteitsdirecteur, Cluses, 09/2017



Voor de afbeelding, zie bladzijde 98.

2. INSTALLATIE



Verplichte voorschriften voor de erkende installateur van automatiseringssystemen in woningen die de installatie van de Glydea Ultra uitvoert.

Laat de motor niet vallen, sla er niet tegen, boor er niet in en dompel hem niet in een vloeistof.

Installeer voor elke motor een apart bedieningspunt.

2.1. MONTAGE

2.1.1. Installatie van de rail (fig. A)

- 1) Markeer de positie van de steunen.
- 2) Boor op de juiste plaatsen gaten in het plafond of in de muur.
- 3) Bevestig de steunen.
- 4) Bevestig de rail op de steunen.

2.1.2. Installatie van de motor (fig. B)

- 1) Ontgrendel de motor
- 2) Steek de as van de motor in het gat van de aandrijfpoelie.
- 3) Vergrendel de motor.

2.2. BEDRADING (fig. C)



Kabels die door een metalen schot lopen, moeten beschermd en geïsoleerd worden door een doorvoerrubber of -huls.

Maak kabels vast zodat zij niet in contact kunnen komen met bewegende delen.

Zorg dat de voedingskabel van de motor toegankelijk blijft: hij moet gemakkelijk vervangen kunnen worden.

- Schakel de netvoeding uit.
- Sluit de motor aan volgens de informatie in de tabel hieronder:

AC-bedrading (fig. C1)

	Draad	100 V tot 240 V
1	Nul	Blauw
2	Fase	Bruin
3	Fase	Zwart
4	Aarde	Groen/Geel

Sluit nooit twee bedieningspunten aan op een enkele motor (fig. C2)



Compatibele bedieningen - Bedrading van de bediening (fig. D)

- 1) Inis Uno
- 2) Serie Espace
- 3) Centralis Uno IB

2.3. INBEDRIJFSTELLING (fig. F)



Afstellen is alleen mogelijk als een van de spanningvoerende draden permanent is aangesloten op de voeding.

Afstellen gebeurt met de motortoetsen Mode en Set en de bedieningsschakelaar AC

U hebt een kleine paperclip nodig om de toetsen Mode en Set in te drukken.

Laat de motor tijdens het afstellen in één richting lopen

Het gordijn loopt met een lage snelheid naar het ene uiteinde en keert dan terug om beide eindpuntposities in te stellen. Daarna keert het terug naar de normale snelheid.

Laat de motor in dezelfde richting lopen totdat de procedure is voltooid.

2.3.1. Druk op de toets M totdat het groene led-lampje gaat branden en de instellingsmodus wordt gestart.

U kunt de instellingsmodus op elk gewenst moment sluiten. Druk hiervoor op de toets M totdat het led-lampje uitgaat.

2.3.2. De draairichting van de motor wijzigen

1) Druk op de toets S om de draairichting om te keren.

Groene led AAN = Open/CCW, groene led knippert = Open/CW

2) Druk op de toets M om de wijziging te bevestigen en ga verder met de volgende stap. Het rode lampje brandt.

2.3.3. Instellen van "Back release"

Beweeg het gordijn naar het OPEN (OP) eindpunt

1) Druk op de toets S in de volgordemodus om de positie Back release af te stellen.

2) Druk op de toets M om de nieuwe Back release-positie te bevestigen.

Het led-lampje knippert groen en rood en het gordijn begint met openen en sluiten.

2.3.4. STILLE of HI-SPEED modus (fig. I)

Op de motor kunt u van de stille modus overschakelen naar de hi-speedmodus door de keuzeschakelaar van STIL op HI-SPEED te zetten. In de stille modus bedraagt de motorsnelheid 7,5 cm/s. En in de hi-speedmodus kan de snelheid worden ingesteld. Raadpleeg 2.3.5 voor meer informatie.

2.3.5. Snelheidsinstelling

1) Druk op de toets S om de snelheid te wijzigen van 12,5 cm/s - 15 cm/s (standaardsnelheid) - 17,5 cm/s - 20 cm/s en terug naar 12,5 cm/s

2) Druk op de toets M om te bevestigen en ga terug naar de richtingsinstelling. Het groene led-lampje brandt of knippert.

2.4. TIPS EN ADVIEZEN VOOR DE INSTALLATIE

2.4.1. Hebt u vragen over de Glydea Ultra?

Vaststellingen	Mogelijke oorzaken	Oplossingen
Het gemotoriseerde systeem werkt niet.	De aansluiting is niet correct.	Controleer de voeding en sluit deze weer aan
	Het bedieningspunt is niet compatibel.	Controleer de compatibiliteit en vervang het bedieningspunt indien nodig.

2.4.2. Wissen van het geheugen van de motor (fig. G)

Druk op de toets S tot het gemotoriseerde systeem driemaal beweegt.

Alle afstellingen zijn gewist.

3. GEBRUIK EN ONDERHOUD

 Deze motor heeft geen onderhoud nodig

3.1. TOETSEN OPENEN EN SLUITEN (fig. H)

Als u op de toets Openen of Sluiten drukt, gaat het gemotoriseerde systeem geheel open of dicht.

3.2. STOPFUNCTIE (fig. I)

Het gemotoriseerde systeem is in beweging.

Druk kort op Stop: het gemotoriseerde systeem stopt automatisch.

3.3. TIPS EN ADVIEZEN VOOR HET GEBRUIK

3.3.1. Hebt u vragen over de Glydea Ultra?

Vaststellingen	Mogelijke oorzaken	Oplossingen
Het gemotoriseerde systeem werkt niet.	De thermische beveiliging van de motor is in werking.	Wacht tot de motor is afgekoeld.

Als het gemotoriseerde systeem nog steeds niet werkt, neem dan contact op met een erkende installateur van automatiseringssystemen in woningen.

4. TECHNISCHE GEGEVENS

Voeding	100 V - 240 V
Werktemperatuur	0 °C tot +60 °C
Beschermingsklasse	IP 30
Veiligheidsniveau	Klasse I

INDICE

1. Informazioni preliminari	18	3. Uso e manutenzione	21
1.1 Settore d'applicazione	18	3.1. Pulsanti di Apertura e Chiusura	21
1.2 responsabilità	18	3.2. Funzione STOP	21
2. Installazione	20	3.3. Consigli e raccomandazioni per l'utilizzo	21
2.1. Installazione	20	4. Caratteristiche tecniche	21
2.2. Cablaggio	20		
2.3. Messa in servizio	20		
2.4. Consigli e raccomandazioni per l'installazione	21		

1. INFORMAZIONI PRELIMINARI

1.1 SETTORI D'APPLICAZIONE

Il motore Glydea Ultra è progettato per azionare tutti i tipi di binari per tende. Glydea Ultra è un motore bidirezionale. Mediante l'aggiunta di un modulo, il motore è compatibile con altri sistemi intelligenti, per ulteriori dettagli, fare riferimento al referente Somfy o all'integratore di sistema.

1.2 RESPONSABILITÀ

ISTRUZIONI DI SICUREZZA OBBLIGATORIE

Ogni utilizzo diverso dall'ambito di applicazione definito da SOMFY non è conforme. Il mancato rispetto delle istruzioni ivi contenute determina l'annullamento della responsabilità e della garanzia SOMFY. In caso di dubbi durante l'installazione della motorizzazione o per avere ulteriori informazioni, visitare il sito www.Somfy.com, oppure contattare il referente SOMFY.

IMPORTANTI ISTRUZIONI DI SICUREZZA PER L'INSTALLAZIONE

ATTENZIONE: istruzioni di sicurezza importanti. È importante seguire tutte le istruzioni perché una installazione scorretta può causare delle lesioni gravi.

Consegnare le presenti istruzioni all'utente in seguito all'installazione.

Il motore deve essere installato da un installatore qualificato specializzato in sistemi motorizzati e automazione domestica. L'installatore deve informare l'utilizzatore in merito alle necessità di manutenzione dell'unità motorizzata e degli accessori installati. Deve precisare gli elementi che richiedono manutenzione, sostituzione o verifica.

Accertarsi che il peso e le dimensioni del prodotto da motorizzare siano compatibili con la coppia nominale e il tempo di utilizzo nominale. Tali informazioni sono reperibili mediante il referente Somfy locale.

Utilizzare esclusivamente accessori (binari per tende, supporti, ecc.) elencati da SOMFY come idonei per il montaggio sull'unità. I codici di riferimento degli accessori sono disponibili mediante il referente Somfy.

Si prega di consultare la documentazione SOMFY per verificare il punto o i punti di comando compatibili con il motore selezionato. I comandi fissi devono essere chiaramente visibili successivamente all'installazione.

A monte nel cablaggio fisso deve essere integrato un commutatore multipolare idoneo in conformità con le norme di cablaggio.

Se danneggiato, il cavo di alimentazione deve essere sostituito con un cavo identico. Se il cavo non è removibile, restituire il motore alla divisione post-vendita per evitare pericoli. Al fine di ridurre il rischio di scosse elettriche, questa apparecchiatura deve essere collegata ad una idonea messa a terra. Alcune versioni di motorizzazione sono dotate di un connettore di messa a terra che ha un terzo piedino (per la messa a terra). Questo connettore potrà essere inserito unicamente in una presa per la messa a terra. Se il connettore non entra nella presa, contattare un elettricista qualificato per far installare la presa adatta. Non cambiare il connettore per nessun motivo.

Il componente di azionamento di un interruttore non polarizzato deve trovarsi in un luogo direttamente visibile dalla parte azionata, ma lontano da parti in movimento. Deve essere installato ad un'altezza minima di 1,5 m e non accessibile al pubblico.

IMPORTANTI ISTRUZIONI DI SICUREZZA

ATTENZIONE: istruzioni di sicurezza importanti. Onde garantire la sicurezza delle persone, è importante attenersi a tutte le istruzioni di seguito riportate.

Conservare tali istruzioni.

-L'installatore dovrà informarvi della manutenzione necessaria. Non permettere l'accesso ai comandi fissi da parte di bambini. Tenere i trasmettitori fuori dalla portata dei bambini. Osservare l'installazione motorizzata mentre è in movimento e tenere le persone a distanza finché l'installazione motorizzata non è stata completamente aperta. il motore deve essere scollegato dalla fonte di alimentazione durante le operazioni di pulizia, manutenzione e sostituzione di componenti.

Esaminare frequentemente l'installazione per verificare sbilanciamenti e segni di usura o danni a cavi e molle. Non utilizzare nel caso in cui siano necessarie riparazioni o regolazioni. L'utilizzo di questo dispositivo è consentito a bambini di età superiore a 8 anni e persone aventi capacità fisiche, sensoriali o mentali ridotte o mancanza di esperienza e conoscenza se soggette a supervisione o se ricevono istruzioni riguardanti l'utilizzo sicuro del dispositivo e ne comprendono i pericoli coinvolti.

Le operazioni di pulizia e manutenzione da parte dell'utente non possono essere svolte da bambini non soggetti a supervisione.

I bambini non possono giocare con il dispositivo.

Prima dell'installazione della motorizzazione, eliminare qualsiasi cavo inutile e disattivare qualsiasi equipaggiamento non necessario per il funzionamento alimentato.

Se il motore è dotato di rilascio manuale, installarne il componente di azionamento ad un'altezza inferiore a 1,8 m. $L_pA \leq 70$ dB(A).



SOMFY ACTIVITES SA, F-74300 CLUSES, in quanto produttore, con la presente dichiara che la motorizzazione coperta da queste istruzioni, contrassegnata per essere alimentata a 230V-50Hz e utilizzata come indicato nelle presenti istruzioni, è conforme ai requisiti essenziali delle direttive europee applicabili e in particolare alla Direttiva Macchine

2006/42/CE e alla Direttiva CEM 2014/30/UE.

Il testo completo della dichiarazione di conformità UE è disponibile all'indirizzo www.somfy.com/ce.

Antoine Crézé, Responsabile approvazione, per conto del Direttore delle attività, Cluses, 09/2017



Avvertenze di sicurezza!



Attenzione!



Informazioni



Per l'illustrazione, vedere pagina 98.

2. INSTALLAZIONE

Istruzioni che il professionista della motorizzazione e dell'automazione domestica **deve** seguire durante l'installazione del motore Glydea Ultra.

Non far cadere, urtare, forare, o immergere la motorizzazione.

Installare un punto di comando individuale per ogni motorizzazione.

2.1. INSTALLAZIONE

2.1.1. Installazione del binario (Fig. A)

- 1) Marcare la posizione dei supporti.
- 2) Perforare il soffitto o la parete nelle posizioni corrette.
- 3) Fissare i supporti.
- 4) Fissare il binario sui supporti.

2.1.2. Installazione del motore (Fig. B)

- 1) Sbloccare il motore
- 2) Inserire l'albero motore nel foro della puleggia motrice.
- 3) Bloccare il motore.

2.2. CABLAGGIO (Fig. C)



I cavi che passano attraverso una parete metallica devono essere protetti e isolati da un manicotto o una guaina.

Fissare i cavi per evitare il contatto con parti in movimento.

Lasciare libero l'accesso al cavo d'alimentazione della motorizzazione: deve poter essere sostituito facilmente.

- Disattivare l'alimentazione.
- Collegare la motorizzazione secondo le informazioni riportate nella tabella qui sotto:

Cablaggio AC (Fig. C1)

	Cavo	100V - 240V
1	Neutro	Blu
2	Fase	Marrone
3	Fase	Nero
4	Terra	Verde-Giallo

Non collegare mai 2 punti di comando a una motorizzazione singola (Fig. C2)

Comandi compatibili - Cablaggio di comando (Fig. D)

- 1) Inis Uno
- 2) Serie espace
- 3) Centralis Uno IB

2.3. MESSA IN SERVIZIO (Fig. F)



La programmazione può essere eseguita unicamente quando uno dei due cavi sotto tensione è alimentato stabilmente.

Effettuare la regolazione mediante i pulsanti della motorizzazione Mode e Set e un comando di commutazione AC

Per premere i pulsanti Mode e Set è necessaria una graffetta.
Durante la regolazione, azionare la motorizzazione in una direzioneLa tenda si muoverà a bassa velocità verso un'estremità per poi tornare per l'impostazione di entrambe le posizioni di finecorsa. Quindi, riacquisirà la velocità normale.
Lasciare la motorizzazione alimentata nella stessa direzione fino al termine di questo processo.

2.3.1. Premere il pulsante M fino all'accensione del LED verde per entrare nella modalità di regolazione.

È possibile uscire dalla modalità di regolazione in qualsiasi momento premendo il pulsante M fino allo spegnimento del LED.

2.3.2. Modifica del senso di rotazione

1) Premere il tasto S per invertire il senso di rotazione.

LED verde acceso = Apertura/CCW, LED verde lampeggiante = Apertura/CW

2) Premere il pulsante M per confermare e passare alla fase successiva. La luce rossa è accesa.

2.3.3. Programmazione sblocco posteriore

Spostare la tenda al fine corsa di APERTURA (Salita)

1) Premere il pulsante S in sequenza per regolare la posizione di sblocco posteriore.

2) Premere il pulsante M per confermare la nuova posizione di sblocco posteriore.

Il LED lampeggia in verde e rosso e la tenda comincia ad aprirsi e chiudersi.

2.3.4. Modalità SILENZIOSO o ALTA VELOCITÀ

Sul motore è possibile commutare dalla modalità silenzioso alla modalità Alta velocità facendo scorrere il "selettore" da SILENZIOSO a ALTA VELOCITÀ. Nella modalità silenzioso, la velocità del motore è 7,5 cm/s. Nella modalità alta velocità, la velocità è regolabile, per ulteriori dettagli, fare riferimento al par. 2.3.5.

2.3.5. Regolazione della velocità

1) Premere il pulsante S per regolare la velocità da 12,5 cm/s - 15 cm/s (velocità predefinita) - 17,5 cm/s - 20 cm/s, e di nuovo a 12,5 cm/s

2) Premere il pulsante M per confermare e tornare alla regolazione della direzione. Il LED verde è acceso fisso o lampeggiante.

2.4. CONSIGLI E RACCOMANDAZIONI

2.4.1. Domande relative al motore Glydea Ultra?

Constatazioni	Possibili cause	Soluzioni
Il prodotto motorizzato non funziona.	Il cablaggio non è corretto.	Controllare e ricollegare l'alimentazione
	Il punto di comando non è compatibile.	Controllare la compatibilità e sostituire il punto di comando, se necessario.

2.4.2. Cancellazione della memoria del motore (Fig. 6)

Premere il pulsante S fino a quando il prodotto motorizzato si muove 3 volte.

Tutte le impostazioni vengono cancellate.

3. USO E MANUTENZIONE

 Questa motorizzazione non necessita di manutenzione

3.1. PULSANTI DI APERTURA E CHIUSURA (Fig. H)

La pressione del pulsante di Apertura o Chiusura apre o chiude completamente il prodotto motorizzato.

3.2. FUNZIONE DI STOP (Fig. I)

Il prodotto motorizzato si sta muovendo.

Premere brevemente Stop: il prodotto motorizzato si arresta automaticamente.

3.3. CONSIGLI E RACCOMANDAZIONI PER L'USO

3.3.1. Domande relative al motore Glydea Ultra?

Constatazioni	Possibili cause	Soluzioni
Il prodotto motorizzato non funziona.	La motorizzazione è in modalità protezione termica.	Attendere che il motore si raffreddi.

Se il prodotto motorizzato continua a non funzionare, contattare un professionista della motorizzazione e dell'automazione domestica.

4. CARATTERISTICHE TECNICHE

Alimentazione	100V - 240V
Temperatura di funzionamento	Da 0 °C a + 60 °C
Grado di protezione	IP 30
Classe d'isolamento	Classe I

ÍNDICE

1. Información previa	22	3. Uso y mantenimiento	25
1.1 Ámbito de aplicación	22	3.1. Botones Abrir y Cerrar	25
1.2 Responsabilidad	22	3.2. Función STOP	25
2. Instalación	24	3.3. Trucos y consejos de uso	25
2.1. Montaje	24	4. Datos técnicos	25
2.2. Cableado	24		
2.3. Puesta en marcha	24		
2.4. Trucos y consejos de instalación	25		

1. INFORMACIÓN PREVIA

1.1 ÁMBITO DE APLICACIÓN

El motor Glydea Ultra se ha diseñado para motorizar todo tipo de guías de cortina. Glydea Ultra es un motor bidireccional. Con la adición del módulo, se permite su integración en un sistema de salas inteligentes; póngase en contacto con Somfy o con un integrador de sistemas para solicitar más información.

1.2 RESPONSABILIDAD

INSTRUCCIONES OBLIGATORIAS DE SEGURIDAD

Cualquier uso no contemplado en el ámbito de aplicación establecido por SOMFY se considerará un uso inadecuado. SOMFY no se hace responsable de dichos usos ni del incumplimiento de estas normas, que comportarán asimismo la anulación de la garantía. Si tiene dudas acerca de la instalación del motor o desea obtener información adicional, visite el sitio web www.Somfy.com o póngase en contacto con su representante de SOMFY.

INSTRUCCIONES DE SEGURIDAD IMPORTANTES PARA LA INSTALACIÓN
ADVERTENCIA: Instrucciones importantes de seguridad. Siga todas las instrucciones para evitar lesiones graves debidas a una instalación incorrecta.

Entregue estas instrucciones al usuario tras la instalación.

La instalación del motor deberá ser realizada por un profesional con la cualificación necesaria para la instalación de sistemas motorizados y automatización de viviendas.

El instalador deberá informar al usuario sobre la necesidad de realizar tareas de mantenimiento en la unidad motorizada y sus accesorios.

Debe indicar qué elementos requieren mantenimiento, sustitución o comprobación.

Asegúrese de que el peso y las dimensiones del producto en el que vaya a colocarse el motor sean compatibles con el par y el tiempo nominal de funcionamiento. Puede obtener esta información consultando a su contacto Somfy.

Equipe la unidad exclusivamente con los accesorios (guía de cortina, soportes, etc.) indicados por SOMFY. Para consultar los números de piezas para los accesorios, póngase en contacto con su representante de SOMFY.

Consulte la documentación técnica publicada por SOMFY para determinar los puntos de mando compatibles con el actuador seleccionado.

Los controles fijos tienen que estar claramente visibles tras la instalación.

Debe incorporarse un dispositivo de conmutación multipolar adecuado en el tramo anterior en el cableado fijado de acuerdo con las normas de cableado.

Si el cable de alimentación está dañado, debe sustituirse por un cable idéntico. Si no puede quitarse el cable, devuelva el motor al servicio posventa para evitar situaciones peligrosas.

Para reducir el riesgo de descarga eléctrica, el equipo debe disponer de una conexión a tierra adecuada. Algunas versiones de motores se suministran con un enchufe que incorpora una tercera clavija para la conexión a tierra. Este enchufe solo es compatible con una toma de corriente con conexión a tierra. Si el enchufe no puede conectarse a la toma de corriente, póngase en contacto con un técnico electricista para que le instale una toma de corriente compatible. No cambie el enchufe en ningún caso.

El elemento de accionamiento de un interruptor normalmente abierto debe poder verse directamente desde la pieza accionada y estar, al mismo tiempo, alejado de las piezas en movimiento. Debe instalarse a una altura mínima de 1,5 m y no ser accesible al público.

INSTRUCCIONES IMPORTANTES DE SEGURIDAD

ADVERTENCIA: Instrucciones importantes de seguridad. Para la seguridad de las personas, es importante seguir estas instrucciones. Guarde estas instrucciones.

-Su instalador deberá informarle acerca de los trabajos de mantenimiento necesarios.

No deje que los niños jueguen con los controles fijos. Mantenga a los niños alejados de los dispositivos de control remoto.

Observe la instalación motorizada mientras esta se está moviendo y mantenga alejadas a las personas hasta que dicha instalación esté totalmente extendida.

Debe desconectarse el motor de su fuente de alimentación al llevar a cabo la limpieza y el mantenimiento y al sustituir piezas.

Examine con frecuencia la instalación para detectar posibles desequilibrios e indicios de desgaste o daño en cables y muelles. No la use si debe llevarse a cabo una reparación o un ajuste.

Este aparato puede ser usado por niños de 8 años en adelante y por personas cuyas capacidades físicas, sensoriales o mentales se encuentren limitadas o cuya experiencia o conocimientos no sean suficientes siempre que se les supervise o se les facilite las instrucciones relativas a la utilización del mismo de forma segura y comprendan los peligros implicados en su utilización.

La limpieza y el mantenimiento del usuario no deben llevarlos a cabo niños sin supervisión.

Los niños no deben jugar con el aparato.

Antes de instalar el motor, retire todos los cables innecesarios y desactive todo equipo que no sea necesario para un funcionamiento con motor.

Si el motor se ha montado de forma que pueda soltarse manualmente, instale su elemento de accionamiento a una altura inferior a 1,8 m. $l_{pA} \leq 70 \text{ dB(A)}$.



Por la presente, SOMFY ACTIVITES SA, F-74300 CLUSES (Francia) declara, en calidad de fabricante, que el motor objeto de las presentes instrucciones, marcado para recibir alimentación a 230 V-50 Hz y utilizado tal y como se indica en las mismas, cumple las exigencias básicas de las directivas europeas aplicables, en particular, las de la directiva relativa a las máquinas 2006/42/CE y las de la directiva sobre compatibilidad electromagnética 2014/30/UE.

Encontrará el texto completo de la declaración de conformidad con la UE en www.somfy.com/ce.

Antoine Crézé, jefe de homologaciones, en representación del director de actividades, Cluses (Francia), 09/2017



Véase la ilustración de la página 98.

2. INSTALACIÓN



El profesional de la motorización y automatización de la vivienda encargado de la instalación del motor Glydea Ultra debe seguir **obligatoriamente** las instrucciones descritas a continuación.

No golpee, perforo, sumerja ni deje caer nunca la motorización.

Instale un punto de mando individual para cada motorización.

2.1. INSTALACIÓN

2.1.1. Instalación del riel (fig. A)

- 1) Marque la posición de los soportes.
- 2) Practique los agujeros necesarios en el techo o la pared.
- 3) Fije los soportes.
- 4) Fije el riel en los soportes.

2.1.2. Instalación del motor (fig. B)

- 1) Desbloquee el motor
- 2) Inserte el eje del motor en el agujero de la polea conductora.
- 3) Bloquee el motor.

2.2. CABLEADO (fig. C)

Si los cables deben atravesar una pared metálica, deben protegerse y aislarse con un manguito o una vaina.



Fije los cables para evitar cualquier contacto con un componente en movimiento.

Deje accesible el cable de alimentación de la motorización: se debe poder sustituir fácilmente.

- Corte la alimentación eléctrica.
- Conecte la motorización siguiendo la información facilitada en la siguiente tabla:

Cableado AC (fig. C1)

	Cable	Entre 100 V y 240 V
1	Neutro	Azul
2	Fase	Marrón
3	Fase	Negro
4	Tierra	Verde-amarillo

No conecte nunca 2 puntos de mando a un único motor (fig. C2)



Controles compatibles: cableado de control (fig. D)

- 1) Inis Uno
- 2) Série espace
- 3) Centralis Uno IB

2.3. PUESTA EN MARCHA (fig. F)



El ajuste únicamente podrá llevarse a cabo con uno de los dos cables con corriente permanentemente conectado a la alimentación.

Ajuste utilizando los botones Mode y Set del motor y de un control de conmutación AC

Se precisa un clip pequeño o similar para presionar los botones Mode y Set.
Ponga en funcionamiento el motor en un sentido durante el ajuste

La cortina se desplazará a poca velocidad hasta uno de los extremos y, a continuación, volverá para fijar ambos finales de carrera. A continuación volverá a la velocidad normal.

Deje el motor alimentado en el mismo sentido hasta que haya finalizado el proceso.

2.3.1. Pulse el botón M hasta que el LED verde se encienda y se inicie el modo de ajuste.

En cualquier momento podrá salir del modo de ajuste pulsando el botón M hasta que el LED se apague.

2.3.2. Modificación del sentido de rotación del motor

1) Pulse el botón S para invertir el sentido de rotación.

LED verde encendido fijo = Abrir/En sentido antihorario, LED verde encendido intermitente = Abrir/En sentido horario

2) Pulse el botón M para confirmar el cambio y, a continuación, prosiga con el siguiente paso. La luz roja está encendida.

2.3.3. Ajuste de recogida

Desplace la cortina hasta el final de carrera APERTURA (SUBIDA)

1) Pulse el botón S en modo secuencial para ajustar la posición de relajación del tejido.

2) Pulse el botón M para confirmar la nueva posición de relajación del tejido.

El LED parpadea de forma alterna entre verde y rojo, y la cortina comienza a abrirse y cerrarse.

2.3.4. Modo SILENCIOSO o ALTA VELOCIDAD

En el motor se puede pasar del modo silencioso al modo de alta velocidad deslizando el «selector» de la posición SILENCIOSO a la de ALTA VELOCIDAD. En modo silencioso, la velocidad del motor es 7,5 cm/s. Y en modo de alta velocidad, la velocidad es ajustable, consulte 2.3.5 si necesita más información.

2.3.5. Ajuste de velocidad

1) Pulse el botón S para cambiar la velocidad de 12,5 cm/s - 15 cm/s (velocidad por defecto) - 17,5 cm/s - 20 cm/s, y volver a 12,5 cm/s

2) Pulse el botón M para confirmar y volver al ajuste del sentido. El LED verde estará encendido o intermitente.

2.4. TRUCOS Y CONSEJOS DE INSTALACIÓN

2.4.1. Dudas sobre el Glydea Ultra

Problemas	Posibles causas	Soluciones
El producto automatizado no funciona.	El cableado es incorrecto.	Compruebe y vuelva a conectar la alimentación
	El punto de mando no es compatible.	Verifique la compatibilidad y sustituya el punto de mando si es preciso.

2.4.2. Borrado de la memoria del motor (fig. 6)

Pulse de nuevo el botón S hasta que el producto automatizado se mueva tres veces.

Todos los ajustes quedan borrados.

3. USO Y MANTENIMIENTO

i Esta motorización no precisa ninguna operación de mantenimiento

3.1. BOTONES DE APERTURA Y CIERRE (fig. H)

Si pulsa el botón Abrir o Cerrar, el producto automatizado se abrirá o cerrará completamente.

3.2. FUNCIÓN DE PARADA (fig. I)

El producto automatizado debe estar en movimiento.

Pulse brevemente el botón Stop: el producto automatizado se detendrá automáticamente.

3.3. TRUCOS Y CONSEJOS DE USO

3.3.1. Dudas sobre el Glydea Ultra

Problemas	Posibles causas	Soluciones
El producto automatizado no funciona.	El motor está en modo de protección térmica.	Espere a que se enfríe el motor.

Si el producto automatizado sigue sin funcionar, póngase en contacto con un experto en motorización y domótica.

4. DATOS TÉCNICOS

Alimentación	100 V - 240 V
Temperatura de funcionamiento	de 0 °C a +60 °C
Grado de protección	IP 30
Nivel de seguridad	Clase I

ÍNDICE

1. Informações prévias	26	3. Utilização e manutenção	29
1.1. Áreas de aplicação	26	3.1. Botões Abrir e Fechar	29
1.2. Responsabilidade	26	3.2. Função PARAR	29
2. Instalação	28	3.3. Sugestões e conselhos de utilização	29
2.1. Instalação	28	4. Características técnicas	29
2.2. Cablagem	28		
2.3. Colocação em serviço	28		
2.4. Sugestões e conselhos de instalação	29		

1. INFORMAÇÕES PRÉVIAS

1.1. ÁREAS DE APLICAÇÃO

O motor Glydea Ultra foi concebido para a motorização de todos os tipos de calhas para cortinados. O Glydea Ultra é um motor bidirecional. Adicionando um módulo, ele poderá ser integrado num sistema de quarto inteligente; para mais informações, contacte a Somfy ou um instalador de sistemas.

1.2 RESPONSABILIDADE INSTRUÇÕES DE SEGURANÇA OBRIGATÓRIAS

Qualquer utilização fora do domínio de aplicação definido pela SOMFY é considerada não conforme. A SOMFY não pode ser responsabilizada por tais utilizações ou pela não observância destas instruções, que também resultarão na cessação da garantia. Caso surja alguma dúvida durante a instalação do motor ou para obter informações adicionais, visite o website www.Somfy.com ou consulte o seu contacto SOMFY.

INSTRUÇÕES DE SEGURANÇA IMPORTANTES PARA A INSTALAÇÃO
AVISO: instruções de segurança importantes. Siga todas as instruções, pois uma instalação incorreta pode implicar ferimentos graves.

Forneça estas instruções ao utilizador após a instalação. O motor tem de ser instalado por um técnico de instalação qualificado em sistemas motorizados e automatização doméstica. O técnico de instalação deve informar o utilizador sobre a necessidade de marcar a manutenção da unidade motorizada e dos acessórios associados. Deve especificar os elementos que requerem manutenção, substituição ou verificação. Certifique-se de que o peso e a dimensão do produto a motorizar são compatíveis com o binário nominal e o tempo de funcionamento nominal. Estas informações estão disponíveis junto do seu contacto Somfy.

Utilize apenas os acessórios (calha para cortinados, suportes, etc.) listados pela SOMFY como adequados para uma unidade. As referências dos acessórios estão disponíveis no seu contacto SOMFY.

Consulte a literatura da SOMFY para confirmar o(s) ponto(s) de comando compatível(veis) com o acionador selecionado. Comandos fixos devem estar claramente visíveis após a instalação.

Um dispositivo interruptor multipolar adequado deve ser incorporado a montante na cablagem fixa, de acordo com as regras de cablagem.

Se o cabo de alimentação estiver danificado, deve ser substituído por um cabo idêntico. Se não for possível remover o cabo, devolva o motor ao departamento pós-venda, para evitar uma situação de perigo.

Para reduzir o risco de choque elétrico, este equipamento tem de ter uma ligação à terra adequada. Algumas versões de motores são fornecidas com uma ficha tipo terra, que tem um terceiro pino (terra). Esta ficha só pode ser ligada a tomadas do tipo terra. Se a ficha não couber na tomada, contacte um electricista qualificado para instalar uma tomada adequada. Não altere a ficha de maneira alguma.

O elemento atuador de um interruptor com regulação prévia deve ser situado num local com visibilidade direta do componente acionado, mas afastado de peças móveis. Deve ser instalado a uma altura mínima de 1,5 m e não pode estar acessível ao público.

INSTRUÇÕES DE SEGURANÇA IMPORTANTES

AVISO: instruções de segurança importantes. É importante seguir estas instruções para garantir a segurança das pessoas. Guarde estas instruções.

-O seu técnico de instalação deverá informá-lo se for necessária qualquer manutenção.

Não permita que as crianças brinquem com os comandos fixos.

Mantenha os comandos a distância afastados das crianças.

Observe a instalação motorizada durante o seu movimento e mantenha as pessoas afastadas até a instalação motorizada estar totalmente aberta.

O motor deve ser desligado da sua fonte de alimentação durante a realização de trabalhos de limpeza, manutenção e no caso de substituição de peças.

Inspeção frequentemente a instalação em relação a desequilíbrio e sinais de desgaste ou danos nos cabos e nas molas. Não a utilize se necessitar de reparação ou regulação.

Este aparelho pode ser usado por crianças a partir dos 8 anos e por pessoas com capacidades físicas, sensoriais ou mentais reduzidas ou com falta de experiência e conhecimentos, desde que sejam vigiadas ou que tenham recebido instruções sobre a utilização segura do aparelho e que tenham consciência dos perigos envolvidos.

Os trabalhos de limpeza e manutenção não devem ser realizados por crianças sem vigilância.

As crianças não devem brincar com o aparelho.

Antes de instalar o motor, remova todos os cabos desnecessários e desligue todos os equipamentos que não são necessários para o funcionamento motorizado.

Se o motor estiver equipado com um desbloqueio manual, instale o seu elemento atuador a uma altura inferior a 1,8 m.

$LpA \leq 70$ dB(A).



Pelo presente documento, o fabricante SOMFY ACTIVITES SA, F-74300 CLUSES declara que o motor abrangido por estas instruções, marcado para ser alimentado a 230V-50Hz e utilizado conforme indicado nestas instruções, se encontra em conformidade com os requisitos essenciais das Diretivas Europeias aplicáveis, nomeadamente, a Diretiva de Máquinas

2006/42/CE e a Diretiva CEM 2014/30/UE.

O texto completo da declaração de conformidade UE está disponível em www.somfy.com/ce.

Antoine Creze, Gestor de Autorizações, agindo em nome do Diretor de Atividade, Cluses, 09/2017



Aviso de segurança!



Atenção!



Informação



Consulte a ilustração na página 98.

2. INSTALAÇÃO



Instruções a respeitar **imperativamente** pelo profissional da motorização e da automatização do lar, durante a instalação do motor Glydea Ultra.

Nunca deixar cair, nunca bater, perfurar ou submergir o motor.

Instalar um ponto de comando individual para cada motor.

2.1. INSTALAÇÃO

2.1.1. Instalação da calha (Fig. A)

- 1) Marque a posição dos suportes.
- 2) Perfure o teto ou a parede nos locais corretos.
- 3) Fixe os suportes.
- 4) Fixe a calha aos suportes.

2.1.2. Instalação do motor (Fig. B)

- 1) Destrave o motor
- 2) Insira o veio do motor no orifício da polia de acionamento.
- 3) Trave o motor.

2.2. CABLAGEM (Fig. C)

Os cabos que atravessam uma parede metálica devem ser protegidos e isolados por uma manga ou um forro.



Prender os cabos para evitar qualquer contacto com peças móveis.

Deixar o cabo de alimentação do motor em posição acessível: deve poder ser facilmente substituído.

- Desligue a alimentação elétrica.
- Ligue o motor de acordo com as informações da tabela seguinte:

Cablagem CA (Fig. C1)

	Fio	100V a 240V
1	Neutro	Azul
2	Fase	Castanho
3	Fase	Preto
4	Terra	Amarelo / Verde

Nunca ligar 2 pontos de comando num mesmo motor (Fig. C2)



Comandos compatíveis - Cablagem do comando (Fig. D)

- 1) Inis Uno
- 2) Serie espace
- 3) Centralis Uno IB

2.3. COLOCAÇÃO EM SERVIÇO (Fig. F)



A regulação só pode ser feita quando um dos dois fios de fase estiver ligado permanentemente à alimentação.

Regulação através dos botões Mode e Set do motor e um controlo de comutação AC

É necessário um pequeno clipe para papel para pressionar os botões Mode e Set. Alimente o motor num sentido durante a regulação

O cortinado correrá a uma velocidade lenta até um fim de curso e, depois, regressará para regular ambas as posições de Fim de curso. A seguir, voltará para a posição inicial, a uma velocidade normal. Deixe o motor ativado no mesmo sentido até ter terminado este processo.

2.3.1. Prima o botão M até o LED verde acender para entrar no modo de regulação.

Podem sair do modo de regulação em qualquer altura, pressionando o botão M até o LED se apagar.

2.3.2. Modificação do sentido de rotação do motor

- 1) Prima o botão S para inverter o sentido de rotação.
LED verde ACESO = Abrir/CCW, LED verde a piscar = Abrir/CW
- 2) Prima o botão M para confirmar a alteração e ir para o passo seguinte. A luz vermelha está acesa.

2.3.3. Regulação do desbloqueio posterior

Desloque o cortinado para o fim de curso ABERTO (PARA CIMA)

- 1) Prima o botão S num modo sequencial para ajustar a posição de desbloqueio posterior.
- 2) Prima o botão M para confirmar a nova posição de desbloqueio posterior.

O LED pisca alternadamente a verde e vermelho e o cortinado começa a abrir e a fechar.

2.3.4. Modo SILENT (Silencioso) ou HI-SPEED (Alta velocidade)

No motor, pode mudar do modo silencioso para o modo de alta velocidade, deslizando o "seletor" de SILENT para HI-SPEED. No modo silencioso, a velocidade do motor é de 7,5 cm/s. No modo de alta velocidade, a velocidade pode ser ajustada; consulte o capítulo 2.3.5 para mais informações.

2.3.5. Regulação da velocidade

- 1) Prima o botão S para mudar a velocidade de 12,5 cm/s - 15 cm/s (velocidade por defeito) - 17,5 cm/s - 20 cm/s, e novamente para 12,5 cm/s
- 2) Prima o botão M para confirmar e voltar à regulação do sentido. O LED verde está aceso ou a piscar.

2.4. SUGESTÕES E CONSELHOS DE INSTALAÇÃO

2.4.1. Questões sobre o Glydea Ultra?

Situações	Causas possíveis	Soluções
O produto motorizado não funciona.	A cablagem está incorreta.	Verifique e volte a ligar a fonte de alimentação
	O ponto de comando não é compatível.	Verifique a compatibilidade e substitua o ponto de comando, se necessário.

2.4.2. Apagar a memória do motor (Fig. 6)

Prima o botão S até que o produto motorizado se mova 3 vezes.
Todas as regulações são apagadas.

3. UTILIZAÇÃO E MANUTENÇÃO

i Este motor não necessita de manutenção

3.1. BOTÕES ABRIR E FECHAR (Fig. H)

Premindo os botões Abrir ou Fechar, abre ou fecha completamente o produto motorizado.

3.2. FUNÇÃO PARAR (Fig. I)

O produto motorizado está em movimento.

Prima brevemente Parar: o produto motorizado para automaticamente.

3.3. SUGESTÕES E CONSELHOS DE UTILIZAÇÃO

3.3.1. Questões sobre o Glydea Ultra?

Situações	Causas possíveis	Soluções
O produto motorizado não funciona.	A motorização está em modo de proteção térmica.	Aguarde que o motor arrefeça.

Se o produto motorizado continuar a não funcionar, contacte um profissional da motorização e da automatização do lar.

4. CARACTERÍSTICAS TÉCNICAS

Fonte de alimentação	100V - 240V
Temperatura de utilização	0 °C a + 60 °C
Índice de proteção	IP 30
Nível de segurança	Classe I

ΠΕΡΙΕΧΟΜΕΝΑ

1. Εισαγωγικές πληροφορίες	30	3. Χρήση και συντήρηση	33
1.1 Πεδίο εφαρμογής	30	3.1. Κουμπιά/Άνοιγμα και Κλείσιμο	33
1.2 Αστική ευθύνη	30	3.2. Λειτουργία STOP	33
2. Εγκατάσταση	32	3.3. Συμβουλές και υποδείξεις για τη χρήση	33
2.1. Εγκατάσταση	32	4. Τεχνικά χαρακτηριστικά	33
2.2. Συνδέσεις	32		
2.3. Έναρξη λειτουργίας	32		
2.4. Συμβουλές και υποδείξεις για την εγκατάσταση	33		

1. ΕΙΣΑΓΩΓΙΚΕΣ ΠΛΗΡΟΦΟΡΙΕΣ

1.1 ΠΕΔΙΑ ΕΦΑΡΜΟΓΗΣ

Το μοντέρ Glydea Ultra σχεδιάστηκε για να εφοδιάζει με ηλεκτροκίνηση όλους τους τύπους ράγας κουρτίνας.

Το Glydea Ultra είναι ένα μοντέρ δύο κατευθύνσεων. Με την προσθήκη μιας μονάδας, μπορεί να ενσωματωθεί σε έξυπνο σύστημα χώρου, απευθυνθείτε σε αντιπρόσωπο της Somfy ή στην επιχείρηση ενοποίησης συστημάτων πληροφορικής (system intergrator) για λεπτομέρειες.

1.2 ΑΣΤΙΚΗ ΕΥΘΥΝΗ

ΥΠΟΧΡΕΤΙΚΕΣ ΟΔΗΓΙΕΣ ΑΣΦΑΛΕΙΑΣ

Οποιαδήποτε άλλη χρήση πέραν του πεδίου εφαρμογής που έχει ορίσει η SOMFY θεωρείται ακατάλληλη. Η SOMFY δεν μπορεί να θεωρηθεί υπεύθυνη για οποιαδήποτε τέτοια χρήση ή για τη μη τήρηση αυτών των οδηγιών, η οποία θα έχει επίσης ως αποτέλεσμα την ακύρωση της εγγύησης. Σε περίπτωση οποιασδήποτε αμφιβολίας κατά την εγκατάσταση του μηχανισμού κίνησης ή για περισσότερες πληροφορίες, επισκεφθείτε τον ιστοτόπο www.Somfy.com ή επικοινωνήστε με τον αντιπρόσωπο της SOMFY.

ΣΗΜΑΝΤΙΚΕΣ ΟΔΗΓΙΕΣ ΑΣΦΑΛΕΙΑΣ ΓΙΑ ΤΗΝ ΕΓΚΑΤΑΣΤΑΣΗ

ΠΡΟΕΙΔΟΠΟΙΗΣΗ: Σημαντικές οδηγίες ασφαλείας. Ακολουθήστε όλες τις οδηγίες, διότι τυχόν εσφαλμένη εγκατάσταση μπορεί να προκαλέσει σοβαρό τραυματισμό.

Μετά την εγκατάσταση, παραδώστε αυτές τις οδηγίες στο χρήστη. Ο μηχανισμός κίνησης πρέπει να εγκαθίσταται από τεχνικό εγκατάστασης ειδικευμένο σε ηλεκτροκίνητα συστήματα και αυτοματισμούς κατοικιών. Ο τεχνικός εγκατάστασης οφείλει να πληροφορηθεί το χρήστη ότι είναι απαραίτητη η τακτική συντήρηση του ηλεκτροκίνητου προϊόντος και των πρόσθετων εξαρτημάτων του. Πρέπει να αναφέρει συγκεκριμένα τα στοιχεία που απαιτούν συντήρηση, αντικατάσταση ή έλεγχο. Διασφαλίστε ότι το βάρος και οι διαστάσεις του προϊόντος που πρόκειται να εφοδιαστεί με ηλεκτροκίνηση είναι συμβατά με την ονομαστική ροπή και τον ονομαστικό χρόνο λειτουργίας. Μπορείτε να λάβετε τις πληροφορίες αυτές από τον αντιπρόσωπο της Somfy.

Χρησιμοποιείτε μόνο εξαρτήματα (Ράγα κουρτίνας, στηρίγματα κτλ.) που προτείνει η SOMFY για χρήση με το συγκεκριμένο προϊόν. Οι κωδικοί των πρόσθετων εξαρτημάτων διατίθενται από τον αντιπρόσωπο της SOMFY. Ανατρέξτε στη βιβλιογραφία της SOMFY για να επιβεβαιώσετε ποιο ή ποια χειριστήρια είναι συμβατά με το επιλεγμένο μοντέρ.

Τα σταθερά χειριστήρια πρέπει να είναι εμφανή μετά την εγκατάσταση. Μια κατάλληλη πολυπολική συσκευή διακοπής πρέπει να ενσωματώνεται στην σταθερή καλωδίωση του δικτύου τροφοδοσίας του μηχανισμού κίνησης, σύμφωνα με τους κανόνες καλωδίωσης.

Αν υποστεί ζημιά το καλώδιο τροφοδοσίας, πρέπει να αντικατασταθεί από παγομοιότυπο καλώδιο. Αν το καλώδιο δεν είναι αφαιρούμενο, επιστρέψτε το μηχανισμό κίνησης στο τμήμα εξυπηρέτησης μετά την πώληση προς αποφυγή ενδεχόμενου κινδύνου.

Για να περιοριστεί ο κίνδυνος ηλεκτροπληξίας, ο εξοπλισμός αυτός πρέπει να διαθέτει σωστή γείωση. Ορισμένες εκδόσεις μηχανισμών κίνησης παρέχονται με φινι τύπου γείωσης, το οποίο διαθέτει μια τρίτη ακίδα (γείωσης). Αυτό το φινι μπορεί να συνδεθεί μόνο σε πρίζα με γείωση. Αν το φινι δεν ταιριάζει με την πρίζα, επικοινωνήστε με εξειδικευμένο ηλεκτρολόγο για να εγκαταστήσει τη σωστή πρίζα. Μην κάνετε καμία τροποποίηση στο φινι.

Το στέλεχος ενεργοποίησης ενός διακόπτη ασφαλείας τύπου dead man πρέπει να τοποθετείται εντός του οπτικού πεδίου του τμήματος που παίρνει κίνηση, αλλά μακριά από τα κινούμενα εξαρτήματα. Πρέπει να εγκαθίσταται σε ύψος 1,5 m τουλάχιστον και να μην είναι προσβάσιμο στο ευρύ κοινό.

ΣΗΜΑΝΤΙΚΕΣ ΟΔΗΓΙΕΣ ΑΣΦΑΛΕΙΑΣ

ΠΡΟΕΙΔΟΠΟΙΗΣΗ: Σημαντικές οδηγίες ασφαλείας. Για την ασφάλεια των ατόμων, είναι σημαντικό να ακολουθήσετε αυτές τις οδηγίες. Φυλάξτε αυτές τις οδηγίες.

-Ο τεχνικός εγκατάστασης θα πρέπει να σας ενημερώσει για οποιαδήποτε συντήρηση απαιτείται.

Μην επιτρέπεται σε παιδιά να παίζουν με τα σταθερά χειριστήρια.

Διατηρείτε τα τηλεχειριστήρια μακριά από παιδιά.

Παρακολουθείτε τη ηλεκτροκίνητη εγκατάσταση καθώς κινείται και απομακρύνετε τυχόν παρευρισκόμενους, έως ότου η ηλεκτροκίνητη εγκατάσταση επεκταθεί πλήρως.

Ο μηχανισμός κίνησης πρέπει να αποσυνδέεται από την πηγή τροφοδοσίας του κατά τον καθαρισμό, τη συντήρηση καθώς και κατά την αντικατάσταση εξαρτημάτων.

Ελέγχετε συχνά την εγκατάσταση για ενδεχόμενη ανισορροπία και για ίχνη φθοράς ή ζημιάς σε καλώδια και ελατήρια. Μην την χρησιμοποιείτε αν απαιτείται επισκευή ή ρυθμίση.

Η συσκευή αυτή μπορεί να χρησιμοποιηθεί από παιδιά ηλικίας 8 και άνω καθώς και από άτομα με μειωμένες φυσικές, αισθητήριες και πνευματικές ικανότητες ή από άτομα με ελλιπή εμπειρία και γνώσεις, εφόσον επιτηρούνται ή έχουν ενημερωθεί σχετικά με την ασφαλή χρήση της συσκευής και κατανοούν τους εμπλεκόμενους κινδύνους.

Ο καθαρισμός και συντήρηση από το χρήστη δεν επιτρέπεται να πραγματοποιείται από παιδιά χωρίς επιτήρηση.

Τα παιδιά δεν επιτρέπεται να παίζουν με τη συσκευή.

Πριν εγκαταστήσετε το μηχανισμό κίνησης, απομακρύνετε τυχόν περιττά καλώδια και απενεργοποιήστε οποιονδήποτε εξοπλισμό που δεν θεωρείται απαραίτητος για την ηλεκτρική λειτουργία.

Αν ο μηχανισμός κίνησης είναι τοποθετημένος με μηχανική απασφάλιση, εγκαταστήστε το στέλεχος ενεργοποίησής της σε ύψος μικρότερο από 1,8 m.

$LpA \leq 70 \text{ dB(A)}$.



Με την παρούσα, η SOMFY ACTIVITES SA, F-74300 CLUSES, δηλώνει ως κατασκευαστής ότι ο μηχανισμός κίνησης που καλύπτεται από αυτές τις οδηγίες, εφόσον φέρει σήμανση για τροφοδοσία 230 V-50 Hz και χρησιμοποιείται με τον τρόπο που υποδεικνύεται στις παρούσες οδηγίες, συμμορφώνεται με τις

ουσιώδεις απαιτήσεις των εφαρμοζόμενων ευρωπαϊκών οδηγιών και ειδικότερα με την οδηγία 2006/42/EK για τις μηχανές και την οδηγία ΗΜΣ 2014/30/ΕΕ.

Το πλήρες κείμενο της δήλωσης συμμόρφωσης ΕΕ διατίθεται στην ιστοσελίδα www.somfy.com/ce.

Antoine Creze, Διευθυντής Εγκρίσεων, ενεργών εξ ονόματος του Διευθυντή Δραστηριοτήτων, Cluses, 09/2017



Για τις εικόνες ανατρέξτε στη σελίδα 98.

2. ΕΓΚΑΤΑΣΤΑΣΗ



Οδηγίες που **πρέπει** να τηρούνται από τον επαγγελματία μηχανισμών κίνησης και αυτοματισμών κατοικιών κατά την εγκατάσταση του μοτέρ Glydea Ultra.

Μην επιτρέψετε ποτέ να πέσει κάτω, να κτυπηθεί, να τρυπηθεί ή να βυθιστεί σε υγρό ο μηχανισμός κίνησης. Εγκαταστήστε ξεχωριστό χειριστήριο για κάθε μηχανισμό κίνησης.

2.1. ΕΓΚΑΤΑΣΤΑΣΗ

2.1.1. Εγκατάσταση της ράγας (Σχ. Α)

- 1) Σημαδέψτε τη θέση των στηριγμάτων.
- 2) Τρυπήστε την οροφή ή τον τοίχο στα σωστά σημεία.
- 3) Στερεώστε τα στηρίγματα.
- 4) Στερεώστε τη ράγα στα στηρίγματα.

2.1.2. Εγκατάσταση του μοτέρ (Σχ. Β)

- 1) Ξεκλειδώστε το μοτέρ
- 2) Εισαγάγετε τον άξονα του μοτέρ στην οπή της τροχαλίας κίνησης.
- 3) Κλειδώστε το μοτέρ.

2.2. ΣΥΝΔΕΣΕΙΣ (Σχ. C)



Τα καλώδια που διέρχονται από μεταλλικό τοίχωμα πρέπει να προστατεύονται και να μονώνονται με περιβλήμα ή χιτώνιο.

Στερεώστε τα καλώδια προς αποφυγή οποιασδήποτε επαφής με κάποιο κινούμενο εξάρτημα.

Επιτρέψτε την πρόσβαση στο καλώδιο τροφοδοσίας του μηχανισμού κίνησης: πρέπει να μπορεί να αντικαθίσταται εύκολα.

- Διακόψτε το ηλεκτρικό ρεύμα.

- Συνδέστε το μηχανισμό κίνησης σύμφωνα με τα στοιχεία του παρακάτω πίνακα:

Συνδέσεις AC (Σχ. C1)

	Καλώδιο	100 V έως 240 V
1	Ουδέτερος	Μπλε
2	Φάση	Καφέ
3	Φάση	Μαύρο
4	Γείωση	Πράσινο/Κίτρινο

Μη συνδέσετε ποτέ 2 χειριστήρια σε ένα μηχανισμό κίνησης (Σχ. C2)



Συμβατά χειριστήρια - Σύνδεση χειριστηρίου (Σχ. D)

- 1) Inis Uno
- 2) Σειρά espace
- 3) Centralis Uno IB

2.3. ΕΝΑΡΞΗ ΛΕΙΤΟΥΡΓΙΑΣ (Σχ. F)



Η ρύθμιση μπορεί να πραγματοποιηθεί μόνο όταν ένα από τα δύο καλώδια φάσης είναι μόνιμα συνδεδεμένα με την τροφοδοσία.

Ρύθμιση με χρήση των κουμπιών Mode και Set του μηχανισμού κίνησης και ενός χειριστηρίου μεταγωγής AC

Για το πάτημα των κουμπιών Mode και Set θα χρειαστείτε ένα μικρό συνδετήρα.

Ενεργοποιήστε το μηχανισμό κίνησης προς τη μία κατεύθυνση κατά τη ρύθμιση

Η κουρτίνα θα μετακινηθεί με χαμηλή ταχύτητα μέχρι το ένα άκρο και μετά θα επιστρέψει, για να ρυθμιστούν και οι δύο θέσεις τερματισμού. Μετά θα επανέλθει στην κανονική ταχύτητα.

Αφήστε το μηχανισμό κίνησης ενεργοποιημένο προς την ίδια κατεύθυνση, έως ότου ολοκληρωθεί αυτή η διαδικασία.

2.3.1. Πατήστε το κουμπί M μέχρι να ανάψει η πράσινη λυχνία LED, για να μεταβείτε στη λειτουργία ρύθμισης.

Μπορείτε να πραγματοποιήσετε έξοδο από τη λειτουργία ρύθμισης ανά πάσα στιγμή πατώντας το κουμπί M, μέχρι να σβήσει η λυχνία LED.

2.3.2. Αλλαγή της φοράς περιστροφής του μηχανισμού κίνησης

1) Πατήστε το κουμπί S για να αντιστρέψετε τη φορά περιστροφής.

Πράσινη λυχνία LED αναμμένη = Άνοιγμα/αριστερόστροφα, η πράσινη λυχνία LED αναβοσβήνει = Άνοιγμα/δεξιόστροφα

2) Πατήστε το κουμπί M για να επιβεβαιώσετε την αλλαγή και περάστε στο επόμενο βήμα. Το κόκκινο φως είναι αναμμένο.

2.3.3. Ρύθμιση χαλάρωσης υφάσματος

Μετακινήστε την κουρτίνα στο όριο διαδρομής ΑΝΟΙΓΜΑ (ΕΠΙΛΟΓΗ)

1) Πατήστε διαδοχικά το κουμπί S για να ρυθμίσετε τη θέση χαλάρωσης υφάσματος.

2) Πατήστε το κουμπί M για να επιβεβαιώσετε τη νέα θέση χαλάρωσης υφάσματος.

Η λυχνία LED αναβοσβήνει εναλλάξ από πράσινο σε κόκκινο και η κουρτίνα αρχίζει να ανοιγοκλείνει.

2.3.4. ΑΘΩΡΥΒΗ λειτουργία (SILENT) ή λειτουργία ΥΨΗΛΗΣ ΤΑΧΥΤΗΤΑΣ (HI-SPEED)

Στο μοτέρ μπορείτε να μεταβείτε από την αθόρυβη λειτουργία στη λειτουργία υψηλής ταχύτητας μετακινώντας τον "επιλογέα" από τη θέση SILENT στη θέση HI-SPEED. Στην αθόρυβη λειτουργία, η ταχύτητα του μοτέρ είναι 7,5 cm/s. Στη λειτουργία υψηλής ταχύτητας, η ταχύτητα είναι ρυθμιζόμενη, ανατρέξτε στην παράγραφο 2.3.5 για λεπτομέρειες.

2.3.5. Ρύθμιση ταχύτητας

1) Πατήστε το κουμπί S για να αλλάξετε την ταχύτητα από 1,5 cm/s σε 15 cm/s (προεπιλεγμένη ταχύτητα), σε 17,5 cm/s, σε 20 cm/s και ξανά σε 12,5 cm/s

2) Πατήστε το κουμπί M για να επιβεβαιώσετε και να επιστρέψετε στη ρύθμιση φοράς. Η πράσινη λυχνία LED είναι αναμμένη ή αναβοσβήνει.

2.4. ΣΥΜΒΟΥΛΕΣ ΚΑΙ ΥΠΟΔΕΙΞΕΙΣ ΓΙΑ ΤΗΝ ΕΓΚΑΤΑΣΤΑΣΗ

2.4.1. Έχετε ερωτήσεις σχετικά με το Glydea Ultra;

Διαπιστώσεις	Πιθανές αιτίες	Λύσεις
Το ηλεκτροκίνητο προϊόν δεν λειτουργεί.	Η συνδεσμολογία δεν είναι σωστή.	Ελέγξτε και επανασυνδέστε την τροφοδοσία
	Το χειριστήριο δεν είναι συμβατό.	Ελέγξτε τη συμβατότητα και αντικαταστήστε το χειριστήριο, αν είναι απαραίτητο.

2.4.2. Σβήσιμο της μνήμης του μοτέρ (Σχ. 6)

Πατήστε το κουμπί S, έως ότου το ηλεκτροκίνητο προϊόν εκτελέσει 3 κινήσεις.

Όλες οι ρυθμίσεις διαγράφονται.

3. ΧΡΗΣΗ ΚΑΙ ΣΥΝΤΗΡΗΣΗ

 Αυτός ο μηχανισμός κίνησης δεν χρειάζεται συντήρηση

3.1. ΚΟΥΜΠΙΑ ΑΝΟΙΓΜΑ ΚΑΙ ΚΛΕΙΣΙΜΟ (Σχ. Η)

Με πάτημα του κουμπιού Άνοιγμα ή Κλείσιμο, το ηλεκτροκίνητο προϊόν ανοίγει ή κλείνει μέχρι τέρμα.

3.2. ΛΕΙΤΟΥΡΓΙΑ STOP (Σχ. Ι)

Το ηλεκτροκίνητο προϊόν κινείται.

Πατήστε στιγμιαία το κουμπί Σταμάτημα: το ηλεκτροκίνητο προϊόν σταματά αυτόματα.

3.3. ΣΥΜΒΟΥΛΕΣ ΚΑΙ ΥΠΟΔΕΙΞΕΙΣ ΓΙΑ ΤΗ ΧΡΗΣΗ

3.3.1. Έχετε ερωτήσεις σχετικά με το Glydea Ultra;

Διαπιστώσεις	Πιθανές αιτίες	Λύσεις
Το ηλεκτροκίνητο προϊόν δεν λειτουργεί.	Έχει ενεργοποιηθεί η λειτουργία θερμικής προστασίας του μηχανισμού κίνησης.	Περιμένετε να κρυώσει το μοτέρ.

Αν το ηλεκτροκίνητο προϊόν εξακολουθεί να μην λειτουργεί, επικοινωνήστε με επαγγελματία μηχανισμών κίνησης και αυτοματισμών κατοικιών.

4. ΤΕΧΝΙΚΑ ΧΑΡΑΚΤΗΡΙΣΤΙΚΑ

Τροφοδοσία	100 V - 240 V
Θερμοκρασία λειτουργίας	0°C έως + 60°C
Βαθμός προστασίας	IP 30
Επίπεδο ασφάλειας	Κλάση I

INDHOLD

1. Forhåndsoplysninger	34	3. Brug og vedligeholdelse	37
1.1 Anvendelse	34	3.1. Knapperne Åbn og Luk	37
1.2 Ansvar	34	3.2. STOP-funktion	37
2. Installation	36	3.3. Tips og råd angående brug	37
2.1. Installation	36	4. Tekniske oplysninger	37
2.2. Ledningsføring	36		
2.3. Idriftsættelse	36		
2.4. Tips og anbefalinger for installation	37		

1. FORHÅNDSOPLYSNINGER

1.1 ANVENDELSE

Glydea Ultra DCT motoren er udviklet med henblik på alle typer motordrevne gardinskiner. Glydea Ultra er en motor med to retninger. Når der tilføjes et modul, kan den integreres i et smart room-system. Kontakt Somfy eller en person, der har kendskab til systemet, for flere oplysninger.

1.2 ANSVAR

OBLIGATORISKE SIKKERHEDSANVISNINGER

Produktet må ikke bruges til andre formål, end dem SOMFY har angivet. SOMFY hæfter ikke for skader, der måtte opstå ved anden brug eller manglende overholdelse af disse anvisninger; dette vil også medføre bortfald af garantien. Hvis der opstår tvivl i forbindelse med installationen af drevet, eller hvis du har brug for yderligere oplysninger, kan du gå ind på adressen www.Somfy.com eller henvende dig til din SOMFY-kontaktperson.

VIGTIGE SIKKERHEDSANVISNINGER VED INSTALLATION

ADVARSEL: Vigtige sikkerhedsanvisninger. Alle anvisningerne skal følges, da ukorrekt installation kan føre til alvorlige skader. Disse anvisninger skal overdrages til brugeren efter installationen. Drevet må kun installeres og justeres af en autoriseret installatør, der arbejder med drivdrevne installationer og automatisering til husholdningsbrug.

Installatøren skal informere brugeren om, hvor vigtigt det er at udføre vedligeholdelse på det drevdrevne produkt og det tilknyttede ekstraudstyr. Installatøren skal informere brugeren om hvilke elementer, der kræver vedligeholdelse, udskiftning eller kontrol.

Kontrollér, at vægten og dimensionerne på produktet, der skal drives, er kompatible med det nominelle drejningsmoment og driftstiden. Disse oplysninger kan fås hos din Somfy-repræsentant.

- Brug kun tilbehør (gardinskinne, fæste etc.) som SOMFY har anbefalet til enheden. Du kan få oplyst tilbehørets reservedelsnumre af din kontaktperson hos SOMFY. Du kan se, hvilke vægbetjeninge der er kompatible med den valgte aktuator, i SOMFY-brochurerne. Faste betjeninge skal være tydeligt synlige efter installationen. En passende flerpolet omskifterenhed skal være integreret opstrøms i den faste kabelføring i overensstemmelse med bestemmelserne for kabelføring.

Hvis forsyningskablet er beskadiget, skal det udskiftes med et kabel magen til. Hvis ledningen ikke kan afmonteres, skal man forsøge at undgå elektrisk stød returnere drevet til eftersalgssafdelingen.

For at undgå risikoen for elektrisk stød skal udstyret jordes korrekt. Nogle drevversioner leveres med et jordingsstik, der er forsynet med et tredje ben (jordingsben). Dette stik passer kun i kontakter med jordforbindelse. Hvis stikket ikke passer i kontakten, skal du få en elektriker til at installere en korrekt kontakt. Du må ikke selv udskifte kontakten.

Aktiveringsdelen i forspændings-off kontakten skal placeres, så den kan ses fra den drevne del, men i afstand fra dele, der bevæger sig. Den skal installeres i en højde af mindst 1,5 m og må ikke være let tilgængelig for uvedkommende.

VIGTIGE SIKKERHEDSANVISNINGER

ADVARSEL: Vigtige sikkerhedsanvisninger. Det er vigtigt for personsikkerheden, at disse anvisninger følges.

Opbevar disse anvisninger.

-Installatøren skal oplyse dig om al nødvendig vedligeholdelse. Børn må ikke lege med faste betjeninger. Hold fjernbetjeningerne uden for børns rækkevidde.

Observer den drevne installation, mens den bevæger sig, og hold personer på afstand, indtil den drevdrevne installation er fuldt udrullet.

Drevet skal frakobles fra strømkilden ved rengøring, vedligeholdelse, og når der udskiftes dele.

Undersøg ofte installationen for ubalance og tegn på slid eller skade på kabler og fjedre. Brug den ikke, hvis reparation eller justering er påkrævet.

Dette apparat kan bruges af børn fra 8 år og derover og personer med nedsat fysisk, følemæssig eller mental kapacitet eller manglende erfaring og kendskab, hvis de er under opsyn eller er blevet instrueret i brugen af apparatet på en sikker måde og forstår de potentielle farer.

Rengøring og brugervedligeholdelse må ikke udføres af børn uden opsyn.

Børn må ikke lege med apparatet.

Før installation af drevet skal du fjerne eventuelle unødvendige ledninger og deaktivere eventuelt udstyr, der ikke er nødvendigt for drift med strømforsyning.

Hvis drevet er fastgjort med en manuel udløser, skal dens aktiveringsenhed installeres i mindst 1,8 m's højde.

$L_pA \leq 70$ dB(A).



Producenten SOMFY ACTIVITES SA, F-74300 CLUSES erklærer hermed, at den motor, der er omfattet af denne vejledning, med angivelse af indgangsspænding 230 V - 50 Hz og anvendt til det formål, der er beskrevet i denne vejledning, overholder de væsentlige krav i de gældende EU-direktiver, herunder navnlig maskindirektivet 2006/42/EF

og EMC-direktivet 2014/30/EU.

Den komplette EU-overensstemmelseserklæring kan ses på www.somfy.com/ce.

Antoine Creze, godkendelseschef, på vegne af aktivitetsdirektøren, Cluses, 09/2017



Illustrationen findes på side 98.

2. INSTALLATION



Påbud, der absolut **skal** følges af den godkendte elinstallatør, der har udført installationen af Glydea Ultra motoren.

Motoriseringen må ikke falde ned, påføres slag, bores i eller neddyppes i væske.

Installer en individuelt betjeningsboks til hver motor.

2.1. INSTALLATION

2.1.1. Installation af skinnen (Fig A)

- 1) Afmærk beslagets position.
- 2) Bor hul i loftet eller væggen på rette sted.
- 3) Fastgør beslagene.
- 4) Fastgør skinnen på beslagene.

2.1.2. Installation af motoren (Fig B)

- 1) Lås motoren op
- 2) Sæt motorakslen ind i hullet i drivakslen.
- 3) Lås motoren.

2.2. KABELFØRING (Fig C)

 Ledningerne, der går gennem metalvæggen, skal være beskyttede og isolerede med en manchete eller beskyttelsesrør.

Fastgør ledningerne, så de ikke kommer i kontakt med dele, der bevæger sig.

Sørg for, at der er adgang til motorens strømforsyningskabel: Det skal let kunne udskiftes.

- Afbryd strømforsyningen fra elnettet.
- Tilslut motoren i overensstemmelse med informationerne i tabellen herunder:

AC kabelføring (Fig C1)

	Kabel	100V til 240V
1	Nul	Blå
2	Fase	Brun
3	Fase	Sort
4	Jord	Grøn-Gul

To betjeningsbokse må aldrig forbindes til ét enkelt drev (Fig C2)

Kompatible betjeninger - Kabelføring for betjening (Fig D)



- 1) Inis Uno
- 2) Serie espace
- 3) Centralis Uno IB



2.3. IDRIFTSÆTTELSE (Fig F)

Indstillingen kan kun foretages, hvis én af de to strømførende ledere er tilsluttet permanent strøm.

Indstilling med brug af knapperne Mode og Set drive og en AC-skifteknop

Du skal bruge en lille papirclips til at trykke på knapperne Mode og Set.
Tilfør drevet strøm i én retning under indstilling

Gardinet kører ved lav hastighed til den ene ende, hvorefter det vender tilbage for at indstille de to endestoppositioner. Derefter vender det tilbage til normal hastighed.
Lad drevet køre i samme retning, indtil den har afsluttet processen.

2.3.1. Tryk på knappen M, indtil den grønne LED tændes, og indstillingstilstand aktiveres.

Du kan altid forlade indstillingstilstand ved at trykke på knappen M, indtil LED'en slukker.

2.3.2. Ændring af drevets rotationsretning

- 1) Tryk på knappen S for at vende rotationsretningen.
Grøn LED TÆNDT = åben/CW, grøn LED blinker = åben/CW
- 2) Tryk på knappen M for at bekræfte ændringen, og fortsæt til næste trin. Det røde lys er tændt.

2.3.3. Tilbagekøringsindstilling

- Flyt gardinet til ÅBN (OP)-endestoppet
- 1) Tryk på knappen S sekventielt for at indstille den bagudgående frigørelsesposition.
 - 2) Tryk på knappen M for at bekræfte den nye bagudgående frigørelsesposition.
LED'en blinker fra grønt til rødt, og gardinet begynder at åbne og lukke.

2.3.4. STILLE- eller HØJ-HAST.-funktion

På motoren kan du skifte fra stille-funktion til Hi-speed-funktion ved at skubbe "vælgeren" fra SILENT til Hi-SPEED. I stille funktion, er motorhastigheden 7,5 cm/s. Og i høj-hast.-funktion kan hastigheden justeres, se 2.3.5 for flere oplysninger.

2.3.5. Hastighedsindstilling

- 1) Tryk på knappen S for at skifte fra en hastighed fra 12,5 cm/s - 15 cm/s /standard hastighed - 17,5 cm/s - 20 cm/s og tilbage til 12,5 cm/s
- 2) Tryk på knappen M for at bekræfte, og gå tilbage til retningsindstilling. Den grønne LED er tændt eller blinker.

2.4. TIPS OG RÅD ANGÅENDE MONTERING

2.4.1. Spørgsmål om Glydea Ultra?

Problem	Mulige årsager	Løsninger
Det motordrevne produkt fungerer ikke.	Kablingen er forkeert.	Kontrollér, og tilslut strømforsyningen igen
	Betjeningsboksen er ikke kompatibel.	Kontrollér kompatibiliteten, og udskift om nødvendig betjeningsboksen.

2.4.2. Slette hukommelsen i motoren (Fig 6)

Tryk på knappen S, indtil det motordrevne produktbevæger sig 3 gange.
Alle indstillinger slettes.

3. BRUG OG VEDLIGEHOLDELSE

 Denne motor kræver ingen vedligeholdelse

3.1. KNAPPERNE ÅBN OG LUK (Fig H)

Tryk på knappen Åbn eller Luk vil åbne eller lukke det motordrevne produkt helt.

3.2. STOPFUNKTION (Fig I)

Det motorstyrede produkt er i bevægelse.
Tryk kort på Stop: Det motordrevne produkt stopper automatisk.

3.3. TIPS OG RÅD ANGÅENDE BRUG

3.3.1. Spørgsmål om Glydea Ultra?

Problem	Mulige årsager	Løsninger
Det motordrevne produkt fungerer ikke.	Motoren er i beskyttelsestilstand.	Vent til motoren er afkølet.

Hvis det motorstyrede produkt fortsat ikke fungerer, skal du kontakte en fagmand inden for motorstyring og automatisering i boliger.

4. TEKNISKE DATA

Strømforsyning	100V - 240V
Driftstemperatur	0° C til + 60° C
Beskyttelsesindeks	IP 30
Sikkerhedsniveau	Klasse I

SISÄLTÖ

1. Ennakkotiedot	38	3. Käyttö ja huolto	41
1.1 Käyttötarkoitus	38	3.1. Avaus- ja sulkemispainikkeet	41
1.2 vastuu	38	3.2. STOP-toiminto	41
2. Asennusohjeet	40	3.3. Vinkkejä ja käyttöohjeita	41
2.1. Asennus	40	4. Tekniset tiedot	41
2.2. Kaapelointi	40		
2.3. Käyttöönotto	40		
2.4. Vinkkejä ja asennusohjeita	41		

1. EDELLYTYKSET

1.1 KÄYTTÖTARKOITUS

Glydea Ultra -moottori on suunniteltu käytettäväksi kaikenlaisissa verkohokiskoissa. Glydea Ultra on kaksisuuntainen moottori. Moduulin lisäyksellä se voidaan integroida älykäs huone-järjestelmään, lisätietoja Somfy:n jälleenmyyjältä tai järjestelmän yhdistäjältä.

1.2 VASTUU

PAKOLLISET TURVALLISUUSOHJEET

Kaikki SOMFY:n määrittelemän sovellusalueen ulkopuolinen käyttö on kielletty. SOMFY ei ota vastuuta tällaisesta käytöstä tai siitä, että ohjeita ei ole noudatettu. Tämä johtaa myös takuun peruuntumiseen. Mikäli moottorin asennuksessa on ongelmia tai tarvittavat lisätiedot, käy sivuilla www.somfy.com tai ota yhteys Somfy-asiantuntijaan.

ASENNUSTA KOSKEVAT TÄRKEÄT TURVALLISUUSOHJEET

VAROITUS: Tärkeitä turvaohjeita. Noudata kaikkia ohjeita, sillä virheellinen asennus voi aiheuttaa vakavia vammoja.

Anna nämä käyttöohjeet asennuksen jälkeen käyttäjälle.

Moottorin saa asentaa vain kodin automatisoinnin ja motorisoidujen järjestelmien ammattilainen.

Asentajan täytyy kertoa käyttäjälle tarpeesta järjestää motorisoidulle yksikölle ja siihen liittyville lisävarusteille huolto. Hänen on määritettävä huoltoa, vaihtoa tai tarkastusta vaativat osat.

Varmista, että moottorilla varustetun laitteen paino ja koko ovat yhteensopivia määritetyn vääntömomentin ja määritetyn käyttöajan kanssa. Saat nämä tiedot Somfy:n edustajalta.

Käytä ainoastaan SOMFY:n ilmoittamia yksikköihin sopivia lisävarusteita (verhokiskot, kannakkeet jne.). Lisätietoja tarvikkeista saa Somfy-asiantuntijalta.

Varmista SOMFY-oppaista, mitkä käyttölaitteet sopivat valittuun moottoriin.

Kiinteiden hallintalaitteiden tulee olla suoraan näkyvillä asennuksen jälkeen.

Sopivan moninapaisen kytkimen tulee olla liitettynä kiinteän kaapeloinnin yläpuolelle kaapelointisääntöjen mukaisesti.

Jos virtajohto on vaurioitunut, se on vaihdettava toiseen samanlaiseen. Jos johtoa ei voi irrottaa, palauta laite jälleenmyyjälle vaaran välttämiseksi.

Sähköiskuriskin vähentämiseksi laite vaatii kunnollisen maadoituksen. Joissakin moottoriversioissa on maadoitettu pistoke, jossa on kolmas kosketin (maadoitus). Tämä pistoke sopii vain maadoitettuun pistorasiaan. Jos pistoke ei sovi pistorasiaan, pyydä sähköasentaja asentamaan oikeanlainen pistorasia. Älä muuntele pistoketta millään tavoin.

Painike tulee sijoittaa niin, että moottoroituun osaan on suora yhteys, mutta kuitenkin erilleen liikkuvista osista. Se on asennettava vähintään 1,5 m korkeuteen ja siten, että ihmiset eivät pääse siihen käsiksi.

TÄRKEÄT TURVALLISUUSOHJEET

VAROITUS: Tärkeitä turvaohjeita. Ihmisten turvallisuuden vuoksi on tärkeää noudattaa näitä turvaohjeita. Säilytä nämä ohjeet.

-Asentajasi tulee kertoa sinulle tarvittavista huolloista.

Älä anna lasten leikkiä painikkeilla. Pidä kaukosäätimet poissa lasten ulottuvilta.

Tarkkaile moottorilla varustettua laitetta, kun se liikkuu, ja varmista, että ihmisiä ei ole moottorilla varustetun laitteen läheisyydessä ennen kuin se on täysin auki.

Moottorin virtalähde on kytkettävä pois päältä, kun moottoria puhdistetaan, huolletaan tai kun siihen vaihdetaan osia.

Tarkasta usein, että asennelma on tasapainossa eivätkä kaapelit ja jouset ole kuluneet tai vaurioituneet. Älä käytä moottoria, jos se tarvitsee korjausta tai huoltoa.

Tätä laitetta saavat käyttää yli 8-vuotiaat lapset ja henkilöt jotka eivät fyysisiltä, aistillisilta tai henkisiltä kyvyiltään ole riittävän kehittyneitä tai joilta puuttuu laitteen käyttöön tarvittava riittävä kokemus tai tieto, jos kyseisiä henkilöitä valvotaan laitteen käytössä tai heidän turvallisuudestaan vastaava henkilö on antanut heille riittävät ohjeet laitteen käyttöä varten.

Lapset eivät saa puhdistaa tai huoltaa laitetta ilman valvontaa.

Lapset eivät saa leikkiä laitteella.

Ennen moottorin asentamista poista kaikki tarpeettomat johdot ja poista käytöstä kaikki varusteet, joita ei tarvita moottorikäyttöisessä toiminnossa.

Jos moottorissa on käsitoiminen irrotus, asenna painike siten, että se on alle 1,8 m korkeudessa.

LpA ≤ 70 dB(A).



Valmistaja SOMFY ACTIVITES SA F-74300 CLUSES ilmoittaa täten, että tässä käyttöohjeessa kuvattu moottori, jota käytetään syöttöviralla 230V 50Hz ja jota käytetään näiden ohjeiden mukaisesti, täyttää olennaiset vaatimukset seuraavista sovellettavista

olennaisista EU-direktiivien vaatimuksista ja etenkin konedirektiivin 2006/42/EY ja

radiodirektiivin 2014/30/EY olennaisista vaatimuksista.

EU-vaatimustenmukaisuusvakuutuksen koko teksti on luettavissa osoitteessa www.somfy.com/ce.

Approval manager Antoine Creze Activity directorin puolesta, Cluses 09/2017.



Turvallisuusvaroitukset!



Huomio!



Tietoja



Kuva sivulla 98.

2. ASENNUS



Noudata **ehdottomasti** asuintilojen motorisoinnin ja automatisoinnin ammattilaisen antamia asennusohjeita, kun asennat Glydea Ultra -moottoria.

Älä koskaan pudota moottoria, iske sitä, poraa siihen reikiä tai upota sitä veteen.

Asenna jokaiseen moottoriin oma ohjauskytkimensä.

2.1. ASENNUS

2.1.1. Kiskon asennus (kuva A)

- 1) Merkitse kannakkeiden kohta.
- 2) Poraa kattoa tai seinää oikeista kohdista.
- 3) Kiinnitä kannakkeet.
- 4) Kiinnitä kisko kannakkeisiin.

2.1.2. Moottorin asennus (kuva B)

- 1) Avaa moottorin lukitus
- 2) Aseta moottorin akseli käyttöpyörän reikään.
- 3) Lukitse moottori.

2.2. JOHDOTUS (kuva C)

Metallisen rakenteen kautta kulkevat kaapelit on suojattava ja eristettävä joko holkillla tai kotelolla.

Kiinnitä kaapelit, jotta ne eivät kosketa liikkuvaa osaa.

Jätä moottorin virransyöttökaapeli niin, että siihen pääsee käsiksi: se on voitava vaihtaa helposti.

- Katkaise virransyöttö.
- Kytke moottori alla olevan taulukon tietojen mukaan:

AC-johdotus (kuva C1)

	Johto	100 V - 240 V
1	Neutraali	Sininen
2	Vaihe	Ruskea
3	Vaihe	Musta
4	Maa	Vihreä/keltainen

Älä koskaan liitä kahta säädintä yhteen moottoriin (kuva C2)



Yhteensopivat säätimet - säätimen kytkentä (kuva D)

- 1) Inis Uno
- 2) Série espace
- 3) Centralis Uno IB

2.3. KÄYTTÖÖNOTTO (kuva F)



Asetus voidaan tehdä vain, kun toinen kahdesta jännitteisestä johdosta saa pysyvästi virtaa.

Asetus moottorin Mode- ja Set-painikkeilla ja AC-kytkennäohjauksella

Tarvitset pienen paperiliittimen painaaksesi painikkeita Mode ja Set.

Kytke moottori pyörimään jompaankumpaan suuntaan määrittellessäsi asetuksia

Verho liikkuu hitaasti ensin toiseen ja sitten toiseen päähän molempien asentojen ääriarvojen asettamiseksi. Sen jälkeen verho liikkuu takaisin normaalivauhdilla.

Anna moottorin pyöriä samaan suuntaan, kunnes asennus on valmis.

2.3.1. Paina painiketta M, kunnes vihreä LED syttyy, ja pääset asetustilaan.

Pääset pois asetustilasta koska tahansa painamalla painiketta M, kunnes LED sammuu.

2.3.2. Moottorin pyörimissuunnan muutos

1) Paina painiketta S vaihtaaksesi pyörimissuuntaa.

Vihreä LED palaa = avoin/CCW, vihreä LED vilkkuu = avoin/CW

2) Paina painiketta M vahvistaaksesi vaihdon ja siirry seuraavaan vaiheeseen. Punainen valo palaa.

2.3.3. Verhonipun leveyden asetus

Siirrä verho AUKI (YLÖS) ääriasentoon

1) Paina painiketta S säätötilassa säätääksesi verhonipun leveysasetuksia.

2) Paina painiketta M vahvistaaksesi verhonipun uuden leveysasetuksen. LED vilkkuu vuoroin vihreänä ja punaisena. Verho alkaa avautua ja sulkeutua.

2.3.4. HILJAINEN tai NOPEA tila

Moottorissa voit vaihtaa hiljaisesta tilasta nopeaan tilaan liu'uttamalla "valitsinta" kohdasta HILJAINEN kohtaan NOPEA. Hiljaisessa tilassa moottorin nopeus on 7,5 cm/s. Ja nopeassa tilassa nopeus on säädettävissä, katso lisätiedot kohdasta 2.3.5.

2.3.5. Nopeuden asetus

1) Paina painiketta S vaihtaaksesi nopeudesta 12,5 cm/s - 15 cm/s (oletusnopeus) - 17,5 cm/s - 20 cm/s, ja takaisin nopeuteen 12,5 cm/s

2) Paina painiketta M vahvistaaksesi valintasi ja palaa suunta-asetukseen. Vihreä LED palaa tai vilkkuu.

2.4. VINKKEJÄ JA ASENNUSOHJEITA

2.4.1. Kysyttävää moottorista Glydea Ultrasta?

Vika	Mahdolliset syyt	Ratkaisut
Moottori ei toimi.	Kaapelointi on virheellinen.	Tarkasta ja kytke virransyöttö uudelleen.
	Ohjauskytkin ei ole yhteensopiva.	Tarkasta yhteensopivuus ja vaihda ohjauskytkin tarvittaessa.

2.4.2. Moottorin muistin tyhjennys (kuva 6)

Paina S-painiketta kunnes moottoroitu laite liikkuu 3 kertaa.

Kaikki asetukset on pyyhitty pois.

3. KÄYTTÖ JA HUOLTO



Tätä moottoria ei tarvitse huoltaa

3.1. AVAA- JA SULJE-PAINIKKEET (kuva H)

Kun painat Avaa- tai Sulje-painiketta, moottorilla varustettu laite avautuu tai sulkeutuu kokonaan.

3.2. STOP-TOIMINTO (kuva I)

Moottori on liikkeessä.

Paina lyhyesti Stop: moottorilla varustettu laite pysähtyy automaattisesti.

3.3. VINKKEJÄ JA KÄYTTÖOHJEITA

3.3.1. Kysyttävää moottorista Glydea Ultrasta?

Vika	Mahdolliset syyt	Ratkaisut
Moottori ei toimi.	Moottori on kuumenemisen estotilassa.	Odota, kunnes moottori jäähtyy.

Jos moottori ei edelleenkaan toimi, ota yhteys motorisoinnin ja automatisoinnin ammattilaiseen.

4. TEKNISET TIEDOT

Virransyöttö	100 V - 240 V
Käyttölämpötila	0 °C...+ 60 °C
Kotelointiluokitus	IP 30
Turvallisuustaso	Luokka I

INNEHÅLL

1. Inledande information	42	3. Användning och underhåll	45
1.1 Användningsområde	42	3.1. Knapparna Öppna och Stäng	45
1.2 Ansvar	42	3.2. STOPP-funktion	45
2. Installation	44	3.3. Tips och råd vid användning	45
2.1. Montering	44	4. Tekniska data	45
2.2. Kabelanslutning	44		
2.3. Idrifttagning	44		
2.4. Tips och råd vid installationen	45		

1. INLEDANDE INFORMATION

1.1 ANVÄNDNINGSMOMRÅDE

Glydea Ultra-motorn är avsedd för motorstyrning av alla typer av gardinskenor. Glydea Ultra är en tvåvägsmotor. Om man lägger till en modul kan motorn användas med intelligenta system. Kontakta Somfy eller en installatör av intelligenta system för hem.

1.2 ANSVAR

OBLIGATORISKA SÄKERHETSANVISNINGAR

Endast de användningsområden som SOMFY anger är godkända. Somfy kan inte hållas ansvariga för annan användning, eller för användning som inte följer anvisningarna. Sådana fall leder också till att garantin upphör att gälla. Kontakta SOMFY eller besök webbplatsen www.Somfy.com om du behöver hjälp vid installationen av motorn, eller annan information.

VIKTIGA SÄKERHETSANVISNINGAR FÖR INSTALLATION

WARNING: Viktiga säkerhetsanvisningar. Följ alla anvisningar.

Felaktig användning kan leda till allvarliga skador.

Var vänlig ge dessa anvisningar till användaren efter slutförd installation.

Motorn måste installeras av en installatör med erforderlig kunskap om motordrivna system och hemelektronik för automatisering.

Installatören måste informera användaren om det underhåll som den motordrivna enheten och dess tillbehör kräver. Installatören ska indikera de delar som fordrar underhåll, de som behöver bytas och de som skall kontrolleras.

Se till att vikt och mått på den produkt som ska motordrivas är kompatibla med angivet vridmoment och drifttid. Dessa upplysningar kan du få från din Somfy-kontakt.

Använd endast tillbehör (gardinskenor, fästen etc.) som SOMFY har angivit som lämpliga. Kontakta SOMFY för ytterligare detaljer om dessa tillbehör.

Kontrollera i SOMFY-dokumentationen att fjärrkontrollen är kompatibel med valt manöverdon.

Fasta kontroller och reglage ska monteras så att de är väl synliga.

En lämplig flerpolig växlingsenhet måste monteras före dessa i eldragningen, i det fasta kablaget, enligt gällande elsäkerhetsregler.

Om strömkabeln är skadad ska den bytas ut mot en likadan kabel. Om kabeln inte kan tas bort ska drivenheten lämnas tillbaka till försäljningsstället för att undvika skador.

För mindre risk för elstötar måste den här utrustningen jordas ordentligt. Vissa motorversioner levereras med en jordad kontakt som har ett tredje stift (jord). Den kontakten kan användas enbart i jordade uttag. Om kontakten inte passar i uttaget, kontakta en behörig elektriker och låt installera ett jordat uttag. Andra inte på kontakten.

Av-brytaren ska placeras inom direkt synhåll från den motordrivna produkten men ur vägen för rörliga delar. Den ska installeras minst 1,5 meter upp och ska inte vara åtkomlig för allmänheten.

VIKTIGA SÄKERHETSANVISNINGAR

VARNING: Viktiga säkerhetsanvisningar. För bästa möjliga personskydd är det viktigt att följa alla anvisningarna. Spara anvisningarna.

– Montören ska informera kunden om alla nödvändiga serviceoperationer.

Låt inte barnen leka med fasta styranordningar. Förvara fjärrkontroller oåtkomliga för barn.

Håll ett öga på den motordrivna produkten när den rör sig och håll personer borta tills den motordrivna produkten är helt utfärd.

Drivenheten ska kopplas loss från strömkällan vid rengöring, underhåll och när man byter ut delar.

Undersök installationen regelbundet och kontrollera att den inte är i obalans och att det inte finns tecken på slitage eller skador på kablar och fjädrar. Använd inte utrustningen om den kräver reparationer eller justeringar.

Anordningen kan användas av barn från 8 år och uppåt, och med personer med begränsade fysiska, sensoriska eller mentala förmågor, eller som saknar erfarenhet, om de övervakas eller har getts anvisningar om hur man ska använda anordningen på ett säkert sätt och har förstått vilka risker som finns.

Rengöring och underhåll som utförs av användaren får inte utföras av barn utan övervakning.

Barn ska inte leka med anordningen.

Innan du installerar drivenheten, ta bort onödiga sladdar och aktivera utrustning som inte behövs för motordriven funktion.

Om drivenheten har en manuell lösningsskrytare ska dess aktiveringsenhet monteras på en höjd av max. 1,8 meter.

$LpA \leq 70$ dB(A).



Tillverkaren SOMFY ACTIVITES SA, F-74300 CLUSES förklarar härmed att motorn som omfattas av dessa anvisningar när den är märkt för ingående spänning 230 V -50 Hz och används som avsett enligt dessa anvisningar, uppfyller

de viktigaste Europeiska direktiven, särskilt maskindirektivet 2006/42/EG, och direktivet om

elektromagnetisk kompatibilitet 2014/30/EU.

Hela CE-dokumentet finns på internetadressen www.somfy.com/ce.

Antoine Creze, godkännandechef, på uppdrag av aktivitedirektören, Cluses, 09/2017



Bild finns på sidan 98.

2. INSTALLATION



Anvisningar som **måste** följas av den fackman inom motor- och automatiseringsutrustning för hem som installerar Glydea Ultra-motom.

Motorn får aldrig tappas, skakas, öppnas eller sänkas ner i vätska.

Installera en separat fjärrkontroll för varje motor.

2.1. INSTALLATION

2.1.1. Installation av skena (fig. A)

- 1) Markera fästenas position.
- 2) Gör hål i taket eller väggen på rätt ställen.
- 3) Sätt fast fästena.
- 4) Sätt fast skenan på fästena.

2.1.2. Installation av motorn (fig. B)

- 1) Lås upp motorn.
- 2) För in motoraxeln i drivtrissans hål.
- 3) Lås motorn.

2.2. KABLAGE (fig. C)



Kablar som dras genom en metallvägg måste skyddas och isoleras med en krage eller muff.

Fäst upp kablarna så att de inte tar i rörliga delar.

Se till att motorns strömkabel är åtkomlig, den ska vara enkel att byta.

- Bryt nätströmmen.
- Anslut motorn enligt tabellen nedan:

AC-kablage (fig. C1)

	Kabel	100 V till 240 V
1	Neutral	Blå
2	Fas	Brun
3	Fas	Svart
4	Jord	Gul/grön

Anslut aldrig 2 fjärrkontroller till en enda motor (fig. C2)



Kompatibla fjärrkontroller – kablage till fjärrkontroller (fig. D)

- 1) Inis Uno
- 2) Serie espace
- 3) Centralis Uno IB

2.3. IDRIFTTAGNING (fig. F)



Inställningen kan göras endast när en av de två strömförsörjningsledningarna är ansluten permanent till elnätet.

Inställning med motorns knappar Mode och Set samt en AC-fjärrkontroll

För att trycka på Mode- och Set-knapparna behöver du ett litet gem.
Kör motorn i endast en riktning under inställningen

Gardinen körs i låg hastighet till ett gränsläge och sedan tillbaka så att båda gränslägena ställs in. Sedan blir hastigheten normal igen.

Låt motorn vara igång i samma riktning tills processen är slutförd.

2.3.1. Tryck på M-knappen tills den gröna LED-lampan tänds. Då har inställningsläget aktiverats.

Du kan närsomhelst gå ur inställningsläget genom att trycka på M-knappen tills LED-lampan stocknar.

2.3.2. Ändring av motorn rotationsriktning

- Tryck på S-knappen för att ändra rotationsriktningen.
Grön LED PÅ = Öppna/moturs, grön LED blinkar = Öppna/medurs
- Bekräfta ändringen och gå vidare till nästa steg genom att trycka på M-knappen. Den röda lampan lyser.

2.3.3. Inställning av backfrisläppning

Flytta gardinen till det ÖPPNA (UPP) gränsläget.

- Ändra backfrisläppningsläget genom att trycka på S-knappen i sekvensläge.
- Bekräfta det nya backfrisläppningsläget genom att trycka på M-knappen.
LED-lampan blinkar omväxlande från grönt till rött och gardinen börjar öppnas och stängas.

2.3.4. Läget SILENT eller Hi-SPEED

På motorn kan du ändra läge från Tyst till Hög hastighet genom att skjuta "lägesväljaren" från SILENT till Hi-SPEED. I läget Silent är motorhastigheten 7,5 cm/s. I läget Hi-speed kan hastigheten ändras. Närmare information finns i 2.3.5.

2.3.5. Hastighetsinställning

- Ändra hastigheten från 12,5 cm/s - 15 cm/s (standardhastighet) - 17,5 cm/s - 20 cm/s och tillbaka till 12,5 cm/s genom att trycka på S-knappen
- Bekräfta ändringen och gå tillbaka till riktinställningen genom att trycka på M-knappen. Den gröna LED-lampan lyser eller blinkar.

2.4. TIPS OCH RÅD VID INSTALLATIONEN

2.4.1. Frågor om Glydea Ultra?

Problem	Möjliga orsaker	Lösningar
Den motordrivna produkten fungerar inte.	Defekt kablage.	Kontrollera och anslut transformatorn igen
	Fjärrkontrollen är inte kompatibel med systemet.	Kontrollera kompatibiliteten och byt fjärrkontrollen vid behov.

2.4.2. Radering av motorns minne (fig. 6)

Tryck på S-knappen tills den motordrivna produkten rör sig 3 gånger.
Alla inställningar raderas.

3. ANVÄNDNING OCH UNDERHÅLL

i Motorn kräver inget underhåll

3.1. KNAPPARNA ÖPPNA OCH STÄNG (fig. H)

När man trycker på knappen Öppna eller Stäng öppnas eller stängs den motordrivna produkten helt.

3.2. STOPP-FUNKTION (fig. I)

Den motordrivna produkten är i rörelse.

Tryck kort på Stopp: den motordrivna produkten stannar automatiskt.

3.3. TIPS OCH RÅD VID ANVÄNDNING

3.3.1. Frågor om Glydea Ultra?

Problem	Möjliga orsaker	Lösningar
Den motordrivna produkten fungerar inte.	Motorn är i värmeskyddsläge.	Vänta tills motorn har svalnat.

Om produkten fortfarande inte fungerar, kontakta en fackman inom motor- och automatiseringsutrustning för hem.

4. TEKNISKA DATA

Nätspänning	100 V - 240 V
Användningstemperatur	0 °C till +60 °C
Kapslingsklass	IP 30
Säkerhetsnivå	Klass I

INNHOOLD

1. Forhåndsinformasjon	46	3. Bruk og vedlikehold	49
1.1 Bruksområde	46	3.1. Knappene Åpne og Lukk	49
1.2 Ansvar	46	3.2. Stoppfunksjon	49
2. Installasjon	48	3.3. Tips og råd om bruk	49
2.1. Installasjon	48	4. Tekniske data	49
2.2. Kabling	48		
2.3. Idriftsetting	48		
2.4. Tips og råd om installasjon	49		

1. FORHÅNDSINFORMASJON**1.1 BRUKSOMRÅDE**

Glydea Ultra-motoren er konstruert for å drive alle typer gardinskiner.

Glydea Ultra er en toveismotor. Det går an å legge til en modul slik at motoren kan integreres i et intelligent romsystem. Kontakt en Somfy-forhandler eller -systemintegrator for mer informasjon.

1.2 ANSVAR**OBLIGATORISKE SIKKERHETSANVISNINGER**

Enhver bruk utenfor det bruksområdet som er fastsatt av SOMFY, betraktes som ikke hensiktsmessig bruk. SOMFY fraskriver seg ethvert ansvar ved slik bruk eller dersom disse sikkerhetsanvisningene ikke følges. Dette medfører også at garantien opphører. Hvis det dukker opp spørsmål under installasjon av motoren eller du ønsker tilleggsopplysninger, kan du besøke oss på nettstedet www.Somfy.com. Du kan også ta kontakt med en SOMFY-forhandler.

VIKTIGE SIKKERHETSANVISNINGER VED INSTALLASJON

ADVARSEL! Viktige sikkerhetsanvisninger. Følg alle anvisningene til punkt og prikke, for feil installasjon kan føre til alvorlig personskade.

Sikkerhetsanvisningene skal leveres til brukeren etter fullført installasjon.

Motoren skal installeres av en autorisert installatør innenfor motorisering og boligautomasjon.

Installatøren skal informere brukeren om behovet for vedlikehold av den motoriserte enheten med tilbehør. Installatøren skal opplyse kunden om hvilke deler som krever vedlikehold, utskifting og/eller kontroll.

Kontroller at vekten og dimensjonene på produktet som skal motoriseres, er tilpasset det nominelle tiltrekkingsmomentet og den nominelle driftstiden. Denne informasjonen får du hos Somfy-forhandleren.

Bruk kun tilbehør (gardinskiner, fester osv.) som SOMFY har godkjent for bruk sammen med enheten. Varenumrene for tilbehøret får du hos SOMFY-forhandleren.

Kontroller i SOMFY-dokumentasjonen at fjernkontrollen(e) er kompatibel med den valgte aktuatoren.

Fastmonterte kontroller må være lett synlige etter installasjonen.

Det må monteres en egnet flerpolet koblingsenhet oppstrøms i den fastmonterte kablingen i samsvar med kablingsforskriftene.

Hvis strømledningen er skadet, må den skiftes ut med en ledning av samme type. Hvis ledningen ikke kan demonteres, må motoren sendes tilbake til serviceavdelingen for å unngå enhver risiko. Utstyret må jordes for å redusere risikoen for elektrisk støt. Enkelte motorversjoner har et jordet støpsel med en tredje stift (jording). Dette støpslet passer bare i jordede stikkontakter. Hvis støpslet ikke passer i kontakten, må du få en elektriker til å installere riktig type stikkontakt. Støpslet må ikke endres!

Betjeningselementet på en dødmannsbyrter må plasseres slik at det er synlig fra den motoriserte delen, men på avstand fra bevegelige deler. Det skal installeres ved en minimumshøyde på 1,5 m og utilgjengelig for publikum.

VIKTIGE SIKKERHETSANVISNINGER

ADVARSEL! Viktige sikkerhetsanvisninger. Det er viktig å følge disse anvisningene for å unngå enhver fare for personskader. Ta vare på disse anvisningene.

- Installatøren skal informere deg om nødvendig vedlikehold. Barn skal ikke leke med de fastmonterte kontrollene. Hold fjernkontrollene utenfor barns rekkevidde. Følg nøye med bevegelsen til den motoriserte installasjonen, og hold personer på trygg avstand til den motoriserte installasjonen er kjørt helt ut.
- Motoren må kobles fra strømkilden før rengjøring, vedlikehold og utskifting av deler.
- Sjekk installasjonen med jevne mellomrom. Vær særlig oppmerksom på skjevhet og tegn til skade på kabler og fjærer. Må ikke brukes hvis det er nødvendig med reparasjon eller justering.
- Dette apparatet kan brukes av barn fra åtte år og oppover og personer med reduserte fysiske, sensoriske eller mentale evner eller manglende erfaring og kunnskaper, dersom de er under tilsyn eller har fått opplæring i trygg bruk av apparatet og forstår farene ved bruk av apparatet.
- Barn skal ikke rengjøre eller utføre brukervedlikehold på apparatet uten tilsyn.
- Barn skal ikke leke med apparatet.
- Før installasjon av motoren må du fjerne alle unødvendige ledninger og deaktivere alt utstyr som ikke trengs til den motorstyrte driften.
- Hvis motoren er utstyrt med en manuell utløser, må betjeningselementet monteres i en høyde på minst 1,8 m. $L_pA \leq 70$ dB(A).



SOMFY ACTIVITES SA, F-74300 CLUSES erklærer som produsent at motoren som er beskrevet i denne bruksanvisningen, merket for å forsynes med spenningen 230 V ~ 50 Hz og brukt som angitt i denne bruksanvisningen, oppfyller

de viktigste kravene i de relevante EU-direktivene og særlig maskindirektivet 2006/42/EF og EMC-

direktivet 2014/30/EU.

Den fullstendige teksten i EU-samsvarserklæringen finnes på www.somfy.com/ce.

Antoine Creze, dokumentasjonsansvarlig, på vegne av driftsleder, Cluses, 09/2017



Illustrasjonen står på side 98.

2. INSTALLASJON



Disse instruksene må **alltid** følges av fagfolkene innenfor motorisering og boligautomasjon under installasjon av Glydea Ultra-motoren.

Motoren må ikke slippes ned, stikkes hull i, legges i væske eller utsettes for støt.

Installer en separat fjernkontroll for hver motor.

2.1. INSTALLASJON

2.1.1. Montering av skinnen (fig A)

- 1) Merk av plasseringen av festene.
- 2) Bor hull i taket eller veggen på de riktige stedene.
- 3) Sett fast festene.
- 4) Monter skinnen på festene.

2.1.2. Montering av motoren (fig B)

- 1) Lås opp motoren
- 2) Sett motorakselen inn i hullet i drivhullet.
- 3) Lås motoren.

2.2. KABLING (Fig C)

Kabler som går gjennom en metallvegg, må være beskyttet og isolert av en muffe eller hylse.



Fest kablene for å unngå all berøring med deler i bevegelse.

Sørg for at strømkabelen til motoren er lett tilgjengelig. Den må være enkel å skifte ut.

- Slå av strømforsyningen.
- Koble til motoren som vist i tabellen nedenfor:

AC-kabling (fig C1)

	Ledning	100 V til 240 V
1	Nullleder	Blå
2	Strømførende	Brun
3	Strømførende	Svart
4	Jording	Grønn-gul

Koble aldri to fjernkontroller til én motor (fig C2)



Kompatible kontroller - kabling av kontroll (fig D)

- 1) Inis Uno
- 2) Serie espace
- 3) Centralis Uno IB

2.3. IDRIFTSETTING (fig F)



Innstilling kan bare utføres når en av de to strømførende ledningene er koblet permanent til transformatoren.

Innstilling ved bruk av knappene Mode og Set på motoren og en AC-koblingskontroll

Det trengs en liten binders til å trykke på knappene Mode og Set.

Tilfør strøm til motoren i den ene retningen under innstillingsprosessen

Gardinen vil kjøre ved lav hastighet til den ene enden og deretter gå tilbake for å stille inn begge posisjonene for endestoppene. Den vil gå tilbake med normal hastighet.

Forsyn motoren med strøm i den samme retningen til den har fullført denne prosessen.

2.3.1. Trykk på knappen M til den grønne lysdioden tennes for å gå i innstillingsmodus.

Du kan gå ut av innstillingsmodus når som helst ved å trykke på knappen M til lysdioden slukner.

2.3.2. Endre motorens rotasjonsretning

- 1) Trykk på S-knappen for å endre rotasjonsretningen.
Grønn lysdiode PÅ = åpne/CCW, grønn lysdiode blinker = åpne/CW
- 2) Trykk på knappen M for å bekrefte endringen og gå videre til neste trinn. Den røde lampen lyser.

2.3.3. Innstilling av opprulling

Kjør produktet til endeposisjonen for ÅPNE (OPP)

- 1) Trykk på knappen S i sekvensmodus for å justere opprullingsposisjonen.
- 2) Trykk på knappen M for å bekrefte den nye opprullingsposisjonen.
Lysdioden blinker vekselvis grønt og rødt og gardinen begynner å åpnes og lukkes.

2.3.4. STILLE- eller HØYHASTIGHETS-modus

På motoren kan du skifte fra stillemodus til høyhastighetsmodus ved å skyve "valgbyteren" fra STILLE til HØYHASTIGHET. I stillemodus er motorhastigheten 7,5 cm/s. Og i høyhastighetsmodus kan hastigheten justeres, se 2.3.5 for detaljer.

2.3.5. Hastighetsinnstilling

- 1) Trykk på knappen S for å endre hastigheten fra 12,5 cm/s - 15 cm/s (standardhastighet) - 17,5 cm/s - 20 cm/s og tilbake til 12,5 cm/s
- 2) Trykk på knappen M for å bekrefte og gå tilbake til retningsinnstillingen. Den grønne lysdioden lyser konstant eller blinker.

2.4. TIPS OG RÅD OM INSTALLASJON

2.4.1. Spørsmål om Glydea Ultra?

Problem	Mulig årsak	Løsning
Det motoriserte produktet virker ikke.	Kablingen er feil.	Kontroller og koble til igjen transformatoren
	Fjernkontrollen er ikke kompatibel.	Kontroller kompatibiliteten og skift ut fjernkontrollen om nødvendig.

2.4.2. Sletting av motorens minne (fig 6)

Trykk på knappen S til det motoriserte produktet beveger seg 3 ganger.
Alle innstillinger er slettet.

3. BRUK OG VEDLIKEHOLD

 Denne motoren er vedlikeholdsfri

3.1. KNAPPENE ÅPNE OG LUKK (fig H)

Når du trykker på knappen Åpne eller Lukk, åpnes eller lukkes det motoriserte produktet helt.

3.2. STOPPFUNKSJON (fig I)

Det motoriserte produktet er i bevegelse.

Trykk kort på Stopp: Det motoriserte produktet stanser automatisk.

3.3. TIPS OG RÅD OM BRUK

3.3.1. Spørsmål om Glydea Ultra?

Problem	Mulig årsak	Løsning
Det motoriserte produktet virker ikke.	Motoren er i varmebeskyttelsesmodus.	Vent til motoren er avkjølt.

Hvis det motoriserte produktet fremdeles ikke virker, må du kontakte fagfolk innenfor motorisering og boligautomasjon.

4. TEKNISKE DATA

Transformator	100 V-240 V
Brukstemperatur	0 °C til + 60 °C
Beskyttelsesindeks	IP 30
Sikkerhetsnivå	Klasse I

SPIS TREŚCI

1. Informacje wstępne	50	3. Użytkowanie i konserwacja	53
1.1 Zakres stosowania	50	3.1. Przyciski Otwórz i Zamknij	53
1.2 Odpowiedzialność	50	3.2. Funkcja STOP	53
2. Instalacja	52	3.3. Wskazówki i rady dotyczące użytkowania	53
2.1. Montaż	52	4. Dane techniczne	53
2.2. Okablowanie	52		
2.3. Uruchomienie	52		
2.4. Wskazówki i rady dotyczące instalacji	53		

1. INFORMACJE WSTĘPNE

1.1 ZAKRES STOSOWANIA

Napęd Glydea Ultra został zaprojektowany do wszystkich typów karniszy do zaston i firan. Glydea Ultra jest napędem dwukierunkowym. Po dodaniu specjalnego modułu, może być zintegrowany z systemem inteligentnego sterowania urządzeniami w budynku. W celu uzyskania szczegółowych informacji na ten temat należy skontaktować się z przedstawicielem Somfy lub specjalistą ds. systemów automatyki domowej.

1.2 ODPOWIEDZIALNOŚĆ

OBOWIĄZKOWE ZALECENIA DOTYCZĄCE BEZPIECZEŃSTWA

Wykorzystywanie produktu poza zakresem stosowania określonym przez SOMFY jest niezgodne z zaleceniami. SOMFY nie ponosi odpowiedzialności w przypadku użytkowania produktu poza dozwolonym zakresem lub nieprzestrzegania niniejszych zaleceń, a działania takie powodują ponadto utratę gwarancji. W przypadku jakichkolwiek wątpliwości dotyczących montażu napędu lub w celu uzyskania dodatkowych informacji, należy odwiedzić stronę internetową www.Somfy.com lub skontaktować się z lokalnym przedstawicielem SOMFY.

WAŻNE ZALECENIA DOTYCZĄCE BEZPIECZEŃSTWA PODCZAS MONTAŻU

UWAGA: Ważne zalecenia dotyczące bezpieczeństwa. Należy przestrzegać wszystkich zaleceń, ponieważ nieprawidłowy montaż może doprowadzić do powstania poważnych obrażeń.

Zalecenia te powinny być przekazane użytkownikowi po zainstalowaniu produktu.

Napęd musi być montowany przez wykwalifikowanego instalatora, specjalizującego się w zakresie urządzeń mechanicznych i automatyki w budynkach mieszkalnych.

Instalator ma obowiązek poinformowania użytkownika o konieczności przeprowadzania przeglądów urządzenia wyposażonego w napęd oraz akcesoriów współpracujących z tym urządzeniem. Powinien wskazać elementy wymagające konserwacji, wymiany lub okresowych przeglądów.

Upewnić się, czy masa i wymiary produktu, który będzie napędzany, są kompatybilne z nominalnym momentem obrotowym i nominalnym czasem działania. Informacje te można uzyskać u przedstawiciela Somfy.

Należy stosować wyłącznie akcesoria (kamisze, uchwyty montażowe itd.) określone przez SOMFY jako kompatybilne z danym urządzeniem. Numery katalogowe akcesoriów są dostępne u przedstawiciela SOMFY. Prosimy o zapoznanie się z dokumentacją SOMFY w celu upewnienia się, czy nadajnik lub nadajniki sterujące są kompatybilne z wybranym napędem.

Sterowniki ścienna powinny być dobrze widoczne po zainstalowaniu. Odpowiedni, wielobiegunowy przełącznik musi być wbudowany w górnej części stałego okablowania, zgodnie z zasadami dotyczącymi montażu przewodów.

Jeżeli przewód zasilający jest uszkodzony, musi być wymieniony na przewód identyczny. Jeżeli przewodu nie można wymontować, należy zwrócić napęd do działu obsługi posprzedażnej w celu uniknięcia potencjalnego ryzyka.

Aby zmniejszyć ryzyko porażenia prądem, urządzenie musi posiadać prawidłowe uziemienie. Niektóre wersje napędów są dostarczane z wtyczką uziemiającą wyposażoną w trzeci bolec (uziemienia). Wtyczka ta pasuje jedynie do gniazda z uziemieniem. Jeżeli wtyczka nie pasuje do gniazda, należy skontaktować się z wykwalifikowanym elektrykiem, aby zainstalować właściwe gniazdo. Nie wolno w żaden sposób modyfikować wtyczki.

Element uruchamiający przełącznika monostabilnego musi znajdować się w bezpośrednim pobliżu elementu napędzanego, ale w pewnej odległości od elementów ruchomych. Należy go zainstalować na wysokości minimum 1,5 m, w miejscu niedostępnym dla osób postronnych.

WAŻNE ZALECENIA DOTYCZĄCE BEZPIECZEŃSTWA

UWAGA: Ważne zalecenia dotyczące bezpieczeństwa. Ze względu na bezpieczeństwo ludzi, przestrzeganie wszystkich podanych zaleceń jest ogromnie ważne. Instrukcję tę należy zachować.

-Instalator urządzenia powinien poinformować użytkownika o konieczności wykonywania przeglądów.

Uważać, aby dzieci nie bawiły się sterownikami ściennymi. Piloty zdalnego sterowania należy trzymać z dala od dzieci.

Kontrolować wzrokowo napędzany system podczas przesuwania i zadbać o to, aby do momentu jego całkowitego wysunięcia w pobliżu nie znajdowały się żadne osoby.

Napęd należy odłączyć od źródła zasilania na czas czyszczenia, wykonywania czynności konserwacyjnych i wymiany części. Konieczne jest wykonywanie częstych oględzin systemu pod kątem niewyważenia i oznak zużycia lub uszkodzenia w obrębie przewodów i sprzężyn. Nie wolno używać urządzenia, jeżeli wymaga ono naprawy lub regulacji.

Urządzenie to może być obsługiwane przez dzieci w wieku 8 lat i powyżej oraz osoby z ograniczoną sprawnością fizyczną, sensoryczną lub psychiczną albo osoby nie posiadające żadnego doświadczenia ani wiedzy w tym zakresie, jeżeli wykonują one te czynności pod nadzorem lub zostały przeszkolone w dziedzinie bezpiecznej obsługi urządzenia i zdają sobie sprawę z możliwych zagrożeń.

Czyszczenie i czynności konserwacyjne wykonywane przez użytkownika nie mogą być powierzane dzieciom bez odpowiedniego nadzoru.

Dzieci nie powinny bawić się urządzeniem.

Przed rozpoczęciem instalacji napędu, usunąć wszelkie niepotrzebne przewody i odłączyć wszystkie urządzenia, które nie będą konieczne do sterowania elektrycznego.

Jeżeli napęd jest wyposażony w funkcję ręcznego zwalniania, należy zamontować jego element uruchamiający na wysokości poniżej 1,8 m.
LpA ≤ 70 dB(A).



Producent, firma SOMFY ACTIVITES SA, F-74300 CLUSES, oświadcza niniejszym, że napęd opisany w tej instrukcji, przystosowany zgodnie z oznaczeniem do zasilania napięciem 230V-50Hz i użytkowany w sposób w niej określony, jest zgodny z istotnymi wymogami stosownych Dyrektyw europejskich, w szczególności z Dyrektywą maszynową 2006/42/WE oraz Dyrektywą EMC 2014/30/UE.

Pełny tekst deklaracji zgodności jest dostępny pod adresem internetowym www.somfy.com/ce.

Antoine Creze, Kierownik ds. certyfikacji (Approval manager), w imieniu Dyrektora operacyjnego (Activity director), Cluses, 09/2017



Ostrzeżenie dotyczące bezpieczeństwa!



Uwaga!



Informacja



Rysunek znajduje się na stronie 98.

2. INSTALACJA



Instrukcje, które muszą być **koniecznie** przestrzegane przez specjalistę w zakresie urządzeń mechanicznych i automatyki w budynkach mieszkalnych podczas montażu napędu Glydea Ultra.

Nie wolno upuszczać, uderzać, przewiercać ani zanurzać napędu.

Zainstalować oddzielny nadajnik sterujący dla każdego napędu.

2.1. MONTAŻ

2.1.1. Montaż szyny (rys. A)

- 1) Oznaczyć położenie uchwytów montażowych.
- 2) Wywiercić otwory w suficie lub ścianie w odpowiednich miejscach.
- 3) Zamontować uchwyty montażowe.
- 4) Zamontować szynę w uchwytach montażowych.

2.1.2. Montaż napędu (rys. B)

- 1) Odblokować napęd
- 2) Wprowadzić wałek napędu do otworu koła pasowego.
- 3) Zablokować napęd.

2.2. OKABLOWANIE (rys. C)



Przewody przechodzące przez metalową ściankę muszą być zabezpieczone oraz izolowane przy pomocy tulei lub osłony ochronnej.

Zamocować przewody tak, aby zapobiec ich zetknięciu się z ruchomymi elementami.

Zapewnić dostęp do przewodu zasilającego napędu: musi być możliwa jego łatwa wymiana.

- Wyłączyć zasilanie sieciowe.
- Podłączyć napęd w sposób zgodny z informacjami w poniższej tabeli:

Okablowanie AC (rys. C1)

	Przewód	100 V do 240 V
1	Neutralny	Niebieski
2	Faza	Brązowy
3	Faza	Czarny
4	Uziemienie	Zielono-żółty

Nigdy nie podłączać 2 nadajników do jednego napędu (rys. C2)



Kompatybilne układy sterowania – Okablowanie układu sterowania (rys. D)

- 1) Inis Uno
- 2) Serie espace
- 3) Centralis Uno IB

2.3. URUCHOMIENIE (rys. F)



Ustawienie to można wykonać tylko w przypadku, gdy jeden z przewodów fazowych jest stale podłączony do zasilania.

Ustawianie przy pomocy przycisków Mode i Set napędu oraz przełącznika AC

Do wciśnięcia przycisków Mode i Set potrzebny jest niewielki spinacz z papieru. Na czas ustawiania włączyć zasilanie napędu w jednym kierunku

Zastaną przesunie się powoli do jednego końca, a potem do drugiego, aby ustalić punkty położenia granicznych. Następnie powróci do wybranego położenia z normalną prędkością. Pozostawić włączone zasilanie napędu w tym samym kierunku do momentu zakończenia tej operacji.

2.3.1. Wcisnąć przycisk M, przytrzymując go do momentu zaświecenia się zielonej diody LED, w celu wprowadzenia trybu ustawień.

Wyjście z trybu ustawień jest możliwe w dowolnym momencie, poprzez wciśnięcie przycisku M i przytrzymanie go do momentu wyłączenia się diody LED.

2.3.2. Zmiana kierunku obrotu napędu

- 1) Wcisnąć przycisk S, aby odwrócić kierunek obrotu.
Zielona dioda LED ŚWIECI SIĘ = Otwarty/CCW, Zielona dioda LED miga = Otwarty/CW
- 2) Wcisnąć przycisk M, aby potwierdzić zmianę i przejść do następnego etapu. Czerwona lampka jest włączona.

2.3.3. Konfiguracja zwolnienia naprężenia materiału

- Przesunąć zastonę do położenia granicznego OTWARTY (GÓRA)
- 1) Wcisnąć przycisk S w trybie sekwencyjnym, aby wyregulować położenie zwolnienia naprężenia materiału.
 - 2) Wcisnąć przycisk M, aby potwierdzić nowe położenie zwolnienia naprężenia materiału.
Dioda LED miga na przemian zielonym i czerwonym światłem, a produkt zaczyna się otwierać i zamykać.

2.3.4. Tryb SILENT lub HI-SPEED

Przełączenie napędu z trybu cichej pracy (Silent) na tryb wysokiej prędkości (Hi-speed) jest możliwe poprzez przesunięcie "przełącznika wybierania" z pozycji SILENT do pozycji Hi-SPEED. W trybie cichej pracy (Silent) prędkość napędu wynosi 7,5 cm/s. W trybie wysokiej prędkości (Hi-speed) prędkość może być regulowana - zapoznać się z punktem 2.3.5 w celu uzyskania szczegółowych informacji.

2.3.5. Ustawianie prędkości

- 1) Wcisnąć przycisk S, aby przełączyć prędkość z 12,5 cm/s - 15 cm/s (prędkość domyślna) na 17,5 cm/s - 20 cm/s, i z powrotem na 12,5 cm/s
- 2) Wcisnąć przycisk M, aby potwierdzić i wrócić ponownie do ustawiania kierunku. Zielona dioda LED świeci się lub miga.

2.4. WSKAZÓWKI I RADY DOTYCZĄCE INSTALACJI

2.4.1. Pytania dotyczące napędu Glydea Ultra?

Wnioski	Możliwe przyczyny	Rozwiązania
Napędzany element nie wykonuje ruchu.	Okablowanie jest nieprawidłowe.	Sprawdzić i ponownie podłączyć zasilanie
	Nadajnik jest niekompatybilny.	Sprawdzić kompatybilność i w razie potrzeby wymienić nadajnik.

2.4.2. Czyszczenie pamięci napędu (rys. 6)

Wcisnąć przycisk S, przytrzymując go do momentu, aż napędzany produkt przesunie się 3 razy.
Wszystkie ustawienia zostały wykasowane.

3. UŻYTKOWANIE I KONSERWACJA

 Ten napęd nie wymaga czynności konserwacyjnych

3.1. PRZYCISKI OTWÓRZ I ZAMKNIJ (rys. H)

Wcisnięcie przycisku Otwórz lub Zamknij umożliwia całkowite otarcie lub zamknięcie napędzanego produktu.

3.2. FUNKCJA STOP (rys. I)

Napędzany element porusza się.
Wcisnąć krótko przycisk Stop: napędzany element zatrzymuje się automatycznie.

3.3. WSKAZÓWKI I RADY DOTYCZĄCE UŻYTKOWANIA

3.3.1. Pytania dotyczące napędu Glydea Ultra?

Wnioski	Możliwe przyczyny	Rozwiązania
Napędzany produkt nie działa.	Napęd jest w trybie zabezpieczenia termicznego.	Poczekać, aż napęd ostygnie.

Jeśli napędzany produkt nadal nie działa, należy skontaktować się ze specjalistą z zakresu urządzeń mechanicznych i automatyki w budynkach mieszkalnych.

4. DANE TECHNICZNE

Zasilanie	100 V - 240 V
Temperatura pracy	od 0°C do + 60°C
Stopień ochrony	IP 30
Poziom bezpieczeństwa	Klasa I

СОДЕРЖАНИЕ

1. Предварительная информация	54	3. Использование и техническое обслуживание	56
1.1. Область применения	54	3.1. Кнопки «Открыть» и «Заккрыть»	56
1.2. Ответственность	54	3.2. Функция Остановить	56
2. Монтаж	55	3.3. Советы и рекомендации по использованию	56
2.1. Монтаж	55	4. Технические характеристики	56
2.2. Подключение	55		
2.3. Пусконаладочные работы	55		
2.4. Советы и рекомендации по установке	56		

1. ПРЕДВАРИТЕЛЬНАЯ ИНФОРМАЦИЯ

1.1. ОБЛАСТЬ ПРИМЕНЕНИЯ

Электропривод Glydea Ultra предназначен для управления любыми видами карнизов. Glydea Ultra является двунаправленным электроприводом. Прежде чем интегрировать данный модуль в систему умной комнаты, свяжитесь с уполномоченным представителем Somfy или специалистом по системной интеграции для получения подробной информации.

1.2 ОТВЕТСТВЕННОСТЬ

ОБЯЗАТЕЛЬНЫЕ К ИСПОЛНЕНИЮ УКАЗАНИЯ ПО МЕРАМ БЕЗОПАСНОСТИ

Запрещено использовать изделие не по прямому назначению, указанному в руководстве SOMFY. В случае использования изделия не по прямому назначению или несоблюдения настоящих инструкций SOMFY не несет ответственность, а гарантия аннулируется. В случае сомнений при установке привода или для получения дополнительной информации используйте сайт www.somfy.ru или обратитесь к консультанту Somfy.

ВАЖНАЯ ИНФОРМАЦИЯ ПО МЕРАМ БЕЗОПАСНОСТИ ПРИ УСТАНОВКЕ
ПРЕДУПРЕЖДЕНИЕ: Указания по мерам безопасности. Необходимо следовать всем указаниям инструкции, поскольку неправильная установка может привести к серьезным травмам.

После установки эту инструкцию следует передать пользователю. Привод должен устанавливаться специалистом по установке приводных систем и бытовой автоматике.

Специалист по установке должен проинформировать пользователя о необходимости проведения технического обслуживания привода и его комплектующих. Он должен определить элементы, подлежащие обслуживанию, замене или проверке.

Убедитесь, что вес и размеры изделия, которое необходимо подключить к приводу, совместимы с номинальным крутящим моментом и номинальной продолжительностью работы. Эти данные можно получить в компании Somfy.

Для соединения с приводом используйте только комплектующие (карниз, крепления и т.д.), указанные SOMFY как подходящие.

Информацию об артикульных номерах принадлежностей можно получить в компании SOMFY.

Сведения о совместимости устройства управления с выбранным приводом см. в документации SOMFY.

После установки стационарные устройства управления должны находиться на видном месте.

В восходящую ветвь стационарной электропроводки необходимо включить многополюсные переключатели в соответствии с правилами электропроводки.

В случае повреждения шнура питания его необходимо заменить исправным идентичным шнуром. Если шнур питания несъемный, привод необходимо вернуть в отдел послепродажного обслуживания во избежание риска.

Для снижения риска поражения электрическим током должно быть обеспечено надлежащее заземление оборудования.

Некоторые версии приводов снабжены заземляющей вилкой, имеющей третий (заземляющий) контактный штырь. Данный разъем подключается только к розетке с отдельным проводом заземления. Если штепсельная вилка не подходит к розетке, обратитесь к квалифицированному электрику, который установит нужную розетку электропитания. Не следует вносить изменения в штепсельную вилку.

Исполнительный элемент выключателя с самовозвратом необходимо разместить в поле зрения ведомой части, но на расстоянии от подвижных частей. Минимальная высота установки — 1,5 м. Электропривод должен быть установлен в недоступном для людей месте.

УКАЗАНИЯ ПО МЕРАМ БЕЗОПАСНОСТИ

ПРЕДУПРЕЖДЕНИЕ: Указания по мерам безопасности. В целях безопасности жизни и здоровья человека важно следовать всем указаниям. Сохраните эту инструкцию.

–Установщик должен проинформировать вас о требуемом техобслуживании.

Детям не разрешается играть со стационарными устройствами управления. Устройства дистанционного управления следует держать вне зоны доступа детей.

Следите за безопасностью во время движения приводного объекта и не допускайте нахождение людей вблизи объекта, пока он полностью не остановит движение.

Во время чистки, техобслуживания и замены деталей привод необходимо отключить от источника питания.

Установку следует часто проверять на устойчивость, а кабели и пружины — на наличие признаков износа или повреждения. Не использовать, если требуется ремонт или регулировка.

Этим устройством могут пользоваться дети старше 8 лет и люди с ограниченными физическими или умственными возможностями, ограниченной чувствительностью, а также люди без опыта и навыков использования подобного оборудования при условии, что они соответствующим образом проинструктированы о мерах безопасности использования устройства и все риски им разъяснены.

Чистку и техобслуживание дети могут осуществлять только под надзором взрослых. Детям запрещается играть с устройством.

Перед установкой электропривода отсоедините все ненужные шнуры и отключите все устройства, которые не участвуют в приведении оборудования в действие.

Если электропривод оснащен устройством ручной разблокировки, его исполнительный элемент устанавливается на высоте ниже 1,8 м. $LpA \leq 70$ дБ(A).



Настоящим компания SOMFY ACTIVITES SA, зарегистрированная в F-74300 г. Клеуз, Франция, заявляет, что привод, к которому относится данное руководство, маркированный на напряжение питания 230 В ~/50 Гц и эксплуатируемый в соответствии с настоящим

руководством,

отвечает основным требованиям Директивы по машинному оборудованию 2006/42/ЕС и Директивы по электромагнитной совместимости 2014/30/ЕС.

Полный текст Сертификата соответствия ЕС доступен по адресу www.somfy.com/ce.

Антуан Крезе, руководитель отдела приемки, действующий от имени директора по коммерции, г. Клеуз, Франция, 09/2017



Предупреждение об опасности!



Внимание!



Информация



Изображение см. на странице 98.

2. МОНТАЖ



Инструкции, которым **должен обязательно** следовать специалист в области механизации и автоматизации жилых помещений при установке привода Glydea Ultra.

Не допускайте падения привода и ударов по нему, не делайте в приводе отверстия и не погружайте его в жидкость.

Устанавливайте отдельное устройство управления для каждого привода.

2.1. МОНТАЖ

2.1.1. Установка карниза (Рис. А)

- 1) Разметьте месторасположение креплений.
- 2) Просверлите отверстия в потолке или стене в нужных местах.
- 3) Установите крепления.
- 4) Установите карниз на креплениях.

2.1.2. Установка привода (Рис. В)

- 1) Разблокируйте привод
- 2) Вставьте вал привода в отверстие приводного шкива.
- 3) Зафиксируйте привод.

2.2. ПОДКЛЮЧЕНИЕ (Рис. С)



Кабели, проходящие сквозь металлическую переборку, должны быть защищены и изолированы втулкой или защитной оболочкой.

Закрепите кабели для предотвращения их соприкосновения с подвижными частями.

Сделайте кабель электропитания привода доступным: должна быть обеспечена возможность его удобной замены.

- Отключите сетевое электропитание.
- Подключите привод в соответствии с информацией, приведенной в таблице ниже:

Подключение АС (Рис. С1)

	Провод	от 100 до 240 В
1	Нейтраль	Синий
2	Фаза	Коричневый
3	Фаза	Черный
4	Масса	Желто-зеленый

Запрещается подключать 2 устройства управления к одному приводу (Рис. С2)



Совместимые системы управления – Подключение устройства управления (Рис. D)

- 1) Выключатель Inis Uno
- 2) Серия eSpace
- 3) Устройство управления Centralis Uno IB

2.3. ПУСКОНАЛАДОЧНЫЕ РАБОТЫ (Рис. F)



Начинайте установку, только когда два силовых провода подключены к источнику электропитания.

Установка с помощью кнопок привода Mode и Set и устройства переключения АС

Для нажатия кнопок Mode и Set понадобится скрепка.

Включите электропривод в одном направлении в процессе установки

Штора переместится на сниженной скорости от упора до упора и обратно, чтобы установить крайние конечные положения. После этого она будет двигаться с обычной скоростью. Не останавливайте движение электропривода в этом направлении до окончания установки.

2.3.1. Нажмите и удерживайте кнопку М, пока не загорится зеленый светодиод, чтобы активировать режим установки.

В любое время можно выйти из режима установки, нажимая кнопку М, пока не погаснет светодиод.

2.3.2. Изменение направления вращения электропривода

- 1) Нажмите кнопку **S**, чтобы изменить направление вращения. Зеленый светодиод горит = Открыт/CCW, Зеленый светодиод мигает = Открыт/CW
- 2) Нажмите кнопку **M** для подтверждения изменения и перейдите к следующему этапу. Горит красный светодиод.

2.3.3. Установка конечного нижнего положения

- Переместите полотно шторы до желаемого конечного положения «открыто».
- 1) Нажмите кнопку **S** в режиме программирования для установки конечного нижнего положения.
 - 2) Нажмите кнопку **M** для подтверждения нового конечного нижнего положения. Светодиод меняет цвет с зеленого на красный, занавеска откроется и закроется.

2.3.4. Режим тишины (SILENT) или высокой скорости (Hi-SPEED)

Для того, чтобы перевести привод с режима тишины на режим высокой скорости, передвиньте переключатель с SILENT на Hi-SPEED. Скорость электропривода в режиме тишины составляет 7,5 см/с. А в режиме высокой скорости скорость можно настроить (см. п. 2.3.5).

2.3.5. Установка скорости

- 1) Нажмите кнопку **S**, чтобы переключить скорость с 12,5 см/с – 15 см/с (скорость по умолчанию) на 17,5 см/с – 20 см/с и обратно на 12,5 см/с
- 2) Нажмите кнопку **M** для подтверждения и перейдите к установке направления. Зеленый светодиод горит или мигает.

2.4. СОВЕТЫ И РЕКОМЕНДАЦИИ ПО МОНТАЖУ

2.4.1. Возможные неисправности Glydea Ultra и методы их устранения

Ситуация	Возможные причины	Меры по устранению
Привод не работает.	Неправильное подключение.	Проверьте и подключите повторно сетевое электропитание
	Несовместимость устройства управления с приводом.	Проверьте совместимость устройства управления и при необходимости замените его.

2.4.2. Удаление памяти электропривода (Рис. 6)

Нажмите кнопку **S** и удерживайте ее, пока изделие с электроприводом не выполнит движение 3 раза. Все ранее сделанные настройки стёрты. Привод приведен в заводское состояние.

3. ИСПОЛЬЗОВАНИЕ И ТЕХНИЧЕСКОЕ ОБСЛУЖИВАНИЕ

 Этот привод не требует технического обслуживания

3.1. КНОПКИ ОТКРЫТЬ И ЗАКРЫТЬ (Рис. H)

При нажатии кнопки Открыть или Закрыть изделие с электроприводом полностью открывается или закрывается.

3.2. ФУНКЦИЯ ОСТАНОВИТЬ (Рис. I)

Изделие с электроприводом движется.

Кратковременно нажмите кнопку Остановить: Изделие с электроприводом автоматически остановится.

3.3. СОВЕТЫ И РЕКОМЕНДАЦИИ ПО ИСПОЛЬЗОВАНИЮ

3.3.1. Возможные неисправности Glydea Ultra и методы их устранения

Ситуация	Возможные причины	Меры по устранению
Привод не работает.	Сработала тепловая защита.	Дождитесь охлаждения привода.

Если изделие с электроприводом по-прежнему не движется, обратитесь к специалисту по бытовым средствам механизации и автоматике.

4. ТЕХНИЧЕСКИЕ ХАРАКТЕРИСТИКИ

Сетевое питание	от 100 до 240 В
Температура эксплуатации	от 0 °C до +60 °C
Степень пылевлагозащитности	IP 30
Степень безопасности	Класс I

TARTALOMJEGYZÉK

1. Előzetes információk	58	3. Használat és karbantartás	60
1.1. Alkalmazási terület	58	3.1. Nyitás és Zárás gombok	60
1.2. Felelősség	58	3.2. STOP funkció	60
2. Beszerelés	59	3.3. Tippek és használati tanácsok	60
2.1. Összeszerelés	59	4. Műszaki adatok	60
2.2. Vezetékezés	59		
2.3. Üzembe helyezés	59		
2.4. Tippek és szerelési tanácsok	60		

1. ELŐZETES INFORMÁCIÓK

1.1 ALKALMAZÁSI TERÜLET

A Glydea Ultra motor minden típusú függönykarnis működtetésére alkalmas.

A Glydea Ultra egy kétirányú motor. A modul hozzáadásával integrálható az intelligens szoba rendszerbe, a részletekért vegye fel a kapcsolatot a Somfy kapcsolattartójával vagy a rendszerintegrátorral.

1.2. FELELŐSSÉG

KÖTELEZŐEN BETARTANDÓ BIZTONSÁGI UTASÍTÁSOK

A SOMFY által meghatározottaktól eltérő mindennemű használat nem rendeltetésszerűnek minősül. A SOMFY nem tehető felelőssé az eszközök nem rendeltetésszerű használatáért, illetve ezen utasítások figyelmen kívül hagyásáért, mely cselekmények egyben a garancia elvesztését is eredményezik. Ha kérdése van a meghajtás beszerelésével kapcsolatban, vagy további információra van szüksége, látogasson el a www.Somfy.com weboldalra, illetve forduljon SOMFY képviselőjéhez.

A FELSZERELÉS SZEMPONTJÁBÓL FONTOS BIZTONSÁGI UTASÍTÁSOK FIGYELMEZTETÉS: Az alábbiakban fontos biztonsági utasításokat közlünk. Tartsa be az útmutató összes előírását, mivel a nem megfelelő beszerelés súlyos sérülésekhez vezethet. Kérjük, hogy az alábbi útmutatót a beszerelés után adja át a felhasználónak.

A meghajtás beszerelését kizárólag a meghajtott rendszerek és az épületautomatizálás területén jártas szakember végezheti.

A beszerelést végző személynek tájékoztatnia kell a felhasználót a meghajtott egység és a tartozékok karbantartásának szükségességéről. Meg kell határozni a karbantartást, cserét vagy ellenőrzést igénylő alkatrészeket.

Ellenőrizze, hogy a meghajtott termék súlya és mérete megfelel-e a névleges forgatónyomatéknak és üzemeltetési időnek. Ezek az információk a Somfy kapcsolattartótól kérhetők el.

A rendszerhez kizárólag a SOMFY által meghatározott tartozékok (függőnysin, felfogatók stb.) használhatók. A javasolt tartozékokról érdeklődjön a SOMFY munkatársaitól.

Kérjük, ellenőrizze a SOMFY dokumentációban, hogy a vezérlőegység(ek) kompatibilis(ek)-e a kiválasztott működtetőegységgel.

A rögzített vezetékeknek a beszerelés után egyértelműen láthatónak kell lenniük.

A vezetékezés előírásoknak megfelelően építsen be a befelé menő rögzített vezetékekbe egy megfelelő többpólusú kapcsolóberendezést.

Ha a tápkábel megsérült, akkor azt az eredetivel egyező kábelre cserélje ki. Ha a kábel nem távolítható el, akkor a veszélyhelyzetek elkerülése érdekében juttassa vissza a meghajtást az értékesítési részlegnek.

Az áramütés kockázatának csökkentése érdekében a berendezést megfelelően földelni kell. Egyes meghajtások védőföldeléssel ellátott csatlakozóval rendelkeznek, amelyet egy harmadik (földelő) érintkezővel láttak el. Az ilyen csatlakozódugó csak védőföldeléses csatlakozóaljzatba illeszkedik. Ha a csatlakozódugó nem illeszkedik a csatlakozóaljzatba, szakképzett villanyszerelővel szereltesse fel megfelelő csatlakozóaljzatot. A csatlakozódugót semmiképpen ne cserélje ki.

A pillanatkapcsoló vezérlőtagja közvetlenül a meghajtó tagon, a mozgó alkatrészekről távol található. Ezt egy minimálisan 1,5 méter magasan lévő, szabadon hozzá nem férhető helyre szerelje be.

FONTOS BIZTONSÁGI UTASÍTÁSOK

FIGYELMEZTETÉS; Az alábbiakban fontos biztonsági utasításokat közlünk. A személyek biztonsága érdekében fontos az alábbi utasítások betartása.

Orizze meg az útmutatót.

- A telepítést végző személynek tájékoztatást kell adnia a szükséges karbantartásról.

Ugyeljen, hogy a gyermekek ne használják játékszerként a rögzített vezérlőkészülékeket. A távvezérlőt tartsa gyermekek által hozzá nem férhető helyen.

Kísérje figyelemmel a meghajtott berendezés mozgását, és a teljes kibomlásáig ne engedjen senkit a közelébe.

A meghajtást a tisztítás, karbantartás vagy csere idejére a tápellátásról le kell választani.

Rendszeresen ellenőrizze a berendezés stabilitási hiányt, illetve a kábelek és rugók kopására vagy károsodására utaló jeleket keresve. Ne használja a berendezést, ha annak javításra vagy karbantartásra van szüksége.

A berendezést 8 éves vagy annál idősebb gyermekek, illetve csökkent fizikai, szenzorikus vagy mentális képességekkel bíró személyek is használhatják, amennyiben megfelelő felügyeletet kapnak, illetve elmagyarázzák nekik a berendezés biztonságos üzemeltetését és megértik az ezzel járó kockázatokat.

Felügyelet nélküli gyermekek nem végezhetik a berendezés tisztítását vagy karbantartását.

A gyermekek ne játszanak a berendezéssel.

A meghajtás beszerelése előtt távolítson el minden szükségtelen kábelt, és állítson le minden olyan berendezést, amely a működtetéshez nem szükséges.

Ha a meghajtás manuális kioldással van ellátva, akkor a vezérlőtagot 1,8 méternél alacsonyabbra szerelje be.

$L_pA \leq 70$ dB(A).



A SOMFY ACTIVITES SA, F-74300 CLUSES, mint gyártó kijelenti, hogy a jelen útmutatóban bemutatott motoros működtetőrendszer 230 V-50 Hz hálózati feszültség mellett és a jelen utasításoknak megfelelő használat esetén megfelel a

vonatkozó európai irányelvek és különösen a gépekkel foglalkozó 2006/42/EK irányelv és az elektromágneses összeférhetőségről (EMC) szóló 2014/30/EU irányelv alapvető követelményeinek.

Az EU megfelelőségi nyilatkozat teljes szövege elérhető a www.somfy.com/ce weboldalon.

Antoine Crézé, jóváhagyásért felelős vezető az operatív igazgató megbízásából. Cluses, 2017/09



Az ábrát lásd a(z) 98. oldalon.

2. BESZERELÉS



A Glydea Ultra motor beszerelését végző, a lakások motorizálásában és automatizálásában jártas szakember által **kötelezően** betartandó utasítások.

Ügyeljen arra, hogy ne ejtse le, üsse meg, fúrja ki vagy mártsa folyadékba a motort.

Minden motoros berendezéshez külön vezérlőegységet szereljen fel.

2.1. ÖSSZESZERELÉS

2.1.1. A sín felszerelése (A ábra)

- 1) Jelölje meg a felfogatók helyét.
- 2) Fúrja át a mennyezetet vagy a falat a megfelelő helyeken.
- 3) Rögzítse a felfogatókat.
- 4) Rögzítse a sánt a felfogatókra.

2.1.2. A motor felszerelése (B ábra)

- 1) Oldja ki a motort
- 2) Illessze a motor tengelyét a szijtárcsa nyílásába.
- 3) Rendszerje a motort.

2.2. VEZETÉKEZÉS (C ábra)



A fémfelületen áthaladó vezetékeket kábelvezető vagy cső segítségével védje és szigetelje.

A mozgó részekkel való érintkezés elkerülése érdekében rögzítse a vezetékeket.

Ügyeljen arra, hogy a motor tápkábele hozzáférhető legyen; így biztosítható, hogy a cseréje könnyedén elvégezhető.

- Szüntesse meg a hálózati tápellátást.
- Csatlakoztassa a motoros rendszert az alábbi táblázatban szereplő információk alapján:

AC vezetékezés (C1 ábra)

	Vezeték	100–240 V
1	Nulla	Kék
2	Fázis	Barna
3	Fázis	Fekete
4	Földelés	Zöld-sárga

Soha ne csatlakoztasson 2 vezérlőegységet ugyanarra a meghajtásra (C2 ábra)



Kompatibilis vezérlők – Vezérlések vezetékezése (D ábra)

- 1) Inis Uno
- 2) Série espace (kétirányú kapcsoló)
- 3) Centralis Uno IB

2.3. ÜZEMBE HELYEZÉS (F ábra)



A beállítás csak akkor végezhető el, ha a két, feszültség alatti vezeték egyike tartósan csatlakoztatva van a tápfeszültséghez.

A beállítás a meghajtóegység Mode (Üzem mód) és Set (Beállítás) gombjaival, valamint egy AC kapcsoló-vezérlővel történik

A Mode és a Set gomb megnyomásához egy kis gemkapocs szükséges.

A beállításához indítsa el a motort valamelyik irányba

A függöny kis sebességgel először az egyik szélső helyzetbe áll, majd visszatér, hogy beállítsa mindkét végállást. Ezután visszatér a normál sebességhez.

Járassa tovább a meghajtást egy adott irányba, amíg véget nem ér a folyamat.

2.3.1. Nyomja meg és tartsa lenyomva az M gombot, amíg a zöld LED világitani nem kezd, jelezve, hogy a beállítás üzemmód aktív.

A beállítási üzemmódból bármikor kiléphet úgy, hogy lenyomja az M gombot, és megvárja, amíg kialszik a LED.

2.3.2. A meghajtás forgásirányának módosítása

1) A forgásirány módosításához nyomja meg az S gombot.

Zöld LED világít = nyit/az óramutató járásával ellentétes irányban, zöld LED villog = nyit/az óramutató járásával egyező irányban

2) Nyomja meg az M gombot a módosításhoz, és folytassa a következő lépéssel. A vörös fény világít.

2.3.3. Ellentétes irányú kioldás beállítása

Mozgassa a függőnyt a NYITOTT (FEL) végállásba

1) Nyomja meg az S gombot egymás után többször az ellentétes irányú kioldás helyzetének beállításához.

2) Nyomja meg az M gombot az ellentétes irányú kioldás új helyzetének megerősítéséhez.

A LED felváltva zölden és pirosan villog, a függöny pedig megkezdí a nyitást és a zárást.

2.3.4. SILENT vagy HI-SPEED mód

A motoron átkapcsolhat csendes módból (silent) nagy sebességű módba (hi-speed), elcsúsztatva a "kiválasztó kapcsolót" SILENT helyzetből HI-SPEED helyzetbe. Csendes (silent) módban a motor sebessége 7,5 cm/s. Nagy sebességű (hi-speed) módban a sebesség állítható, a részletekkel kapcsolatban lásd a 2.3.5 szakaszt.

2.3.5. A sebesség beállítása

1) Az S gomb megnyomása 12,5 cm/s - 15 cm/s (alapértelmezett sebesség) - 17,5 cm/s - 20 cm/s, majd ismét 12,5 cm/s értékre változtathatja a sebességet

2) Az M gombbal erősítse meg a beállítást, és térjen vissza az iránybeállításához. A zöld LED világít vagy villog.

2.4. TIPPEK ÉS SZERELÉSI TANÁCSOK

2.4.1. Kérdése van a Glydea Ultra berendezéssel kapcsolatban?

Jelenségek	Lehetséges okok	Megoldások
Nem működik a motoros működtetésű szerkezet.	A vezetékezés nem megfelelő.	Ellenőrizze és kösse vissza a tápfeszültséget
	A vezérlőegység nem kompatibilis.	Ellenőrizze a vezérlőegység kompatibilitását és cserélje ki, ha szükséges.

2.4.2. A motor memóriájának törlése (6 ábra)

Nyomja le az S gombot, amíg a motoros működtetésű szerkezet 3 alkalommal elmozdul.

Ezzel minden beállítás törlődik.

3. HASZNÁLAT ÉS KARBANTARTÁS

i A motoros rendszer nem igényel karbantartást

3.1. NYITÁS ÉS ZÁRÁS GOMB (H ábra)

A Nyitás vagy Zárás gomb megnyomása teljesen kinyitja vagy bezárja a motoros működtetésű szerkezetet.

3.2. LEÁLLÍTÁS FUNKCIÓ (I ábra)

A motoros szerkezet mozgásban van.

Nyomja meg röviden a Stop gombot: a motoros működtetésű szerkezet automatikusan megáll.

3.3. TIPPEK ÉS HASZNÁLATI TANÁCSOK

3.3.1. Kérdése van a Glydea Ultra berendezéssel kapcsolatban?

Jelenségek	Lehetséges okok	Megoldások
Nem működik a motoros működtetésű szerkezet.	A motoros működtetőrendszer hővédelmi üzemmódban van.	Várja meg, amíg a motoros működtetőrendszer lehül.

Ha a motoros szerkezet továbbra sem működik, kérje egy, a lakások motorizálásában és automatizálásában jártas szakember segítségét.

4. MŰSZAKI ADATOK

Hálózati táplálás	100–240 V
Működési hőmérséklet	0 °C-tól +60 °C-ig
Védettségi fokozat	IP 30
Biztonsági szint	I. osztály

SADRŽAJ

1. Informacije o potrebnim preduvjetima	62	3. Upotreba i održavanje	65
1.1 Područja primjene	62	3.1. Gumbi za otvaranje i zatvaranje	65
1.2 Pouzdanost	62	3.2. Funkcija STOP	65
2. Ugradnja	64	3.3. Savjeti i preporuke za upotrebu	65
2.1. Ugradnja	64	4. Tehnički podaci	65
2.2. Ožičavanje	64		
2.3. Puštanje u pogon	64		
2.4. Savjeti i preporuke za ugradnju	65		

1. INFORMACIJE O POTREBNIM PREDUVJETIMA

1.1 PODRUČJA PRIMJENE

Motor Glydea Ultra dizajniran je za pokretanje svih vrsta kamiša. Glydea Ultra je dvosmjerni motor. Dodavanjem modula može se ugraditi u sustav pametne prostorije. Za pojedinosi se obratite osobi za kontakt u tvrtki Somfy ili instalateru sustava.

1.2 POUZDANOST OBAVEZNE SIGURNOSNE UPUTE

Svaka vrsta primjene izvan onoga što propisuje tvrtka SOMFY nije u skladu s uputama. Tvrtka SOMFY ne snosi odgovornost za takve vrste upotrebe i u slučaju nepoštivanja navedenih uputa, što također rezultira poništenjem jamstva. Ako niste sigurni u nešto prilikom ugradnje motora, ili želite dodatne informacije, posjetite web-mjesto www.Somfy.com ili se obratite svom savjetniku unutar tvrtke SOMFY.

VAŽNE SIGURNOSNE UPUTE ZA UGRADNJU

UPOZORENJE: Važne sigurnosne upute. Pratite sve upute jer neispravno postavljanje može dovesti do teških ozljeda.

Ove upute predajte korisniku nakon postavljanja.

Ugradnju motora potrebno je prepustiti osposobljenom instalateru, stručnjaku za motore i automatizaciju u stanovanju.

Instalater korisnike mora informirati o zahtjevima održavanje motora i pripadajuće dodatne opreme. Mora navesti koje je stavke potrebno održavati, zamijeniti ili provjeravati.

Provjerite jesu li masa i dimenzije proizvoda koji je potrebno motorizirati u skladu s nazivnim okretnim momentom i vremenom rada. Ove informacije možete dobiti kod zastupnika tvrtke Somfy.

Upotrebljavajte isključivo dodatnu opremu (vodilice, nosače itd.) koju tvrtka SOMFY preporučuje za ugradnju s jedinicom. Kataloški brojevi dodatne opreme dostupni su vam kod savjetnika tvrtke SOMFY.

U dokumentaciji tvrtke SOMFY provjerite koje su upravljačke jedinice kompatibilne s odabranim pokretacem.

Fiksno upravljački uređaji moraju biti jasno vidljive nakon postavljanja.

Odgovarajući višepolni sklopni aparat mora se ugraditi u gornji dio u fiksno ožičenje i u skladu s pravilima ožičavanja.

Ako je kabel napajanja oštećen, mora se zamijeniti identičnim kabelom. Ako se kabel ne može skinuti, motorni pogon vratite u odjel postprodaje kako biste izbjegli opasnost. Kako bi se smanjila opasnost od električnog udara, oprema mora biti pravilno uzemljena. Neke se verzije motora isporučuju s priključkom za uzemljenje koji ima treći pin (za uzemljenje). Taj se priključak može priključiti isključivo u utičnicu za uzemljenje. Ako se priključak ne može priključiti u dotičnu utičnicu, obratite se ovlaštenom električaru kako bi postavio pravilnu utičnicu. Zabranjeno je izvođenje preinaka na priključku.

Pogonski dio upravljačkog uređaja koji nema blokadu treba se nalaziti u izravnoj vidljivosti pogonjenog dijela, ali udaljen od pokretnih dijelova. Treba se postaviti na minimalnoj visini od 1,5 m i ne smije biti javno dostupan.

VAŽNE SIGURNOSNE UPUTE

UPOZORENJE: Važne sigurnosne upute. Radi sigurnosti ljudi važno je slijediti ove upute. Spremite ove upute.

– Instalater vas mora obavijestiti o svim potrebnim održavanjima. Ne dozvolite djeci da se igraju s fiksnim upravljačkim uređajima. Daljinske upravljače držite izvan dohvata djece.

Nadzirite motoriziranu instalaciju dok je u pokretu i držite druge osobe podalje od nje dok je do kraja izvučena.

Motorni pogon treba odspojiti s izvora napajanja tijekom čišćenja, održavanja i prilikom zamjene dijelova.

Instalacije često provjeravajte kako biste otkrili znakove slabog uravnoteženja, istrošenosti ili oštećenja kabela i opruga.

Ne upotrebljavajte ih ako je potreban popravak ili podešavanje. Ovaj uređaj mogu upotrebljavati djeca starija od 8 godina i osobe smanjenih tjelesnih, osjetilnih ili mentalnih sposobnosti ili osobe kojima nedostaje iskustva ili znanja ako su pod nadzorom ili dobivaju upute za sigurnu upotrebu ovog uređaja i ako razumiju opasnosti koje ona uključuje.

Čišćenje i korisničko održavanje ne smiju obavljati djeca bez nadzora.

Djeca se ne smiju igrati s uređajem.

Prije postavljanja motornog pogona uklonite sve nepotrebne kabele i onemogućite sve dijelove opreme koji nisu potrebni za rad pod naponom.

Ako je motorni pogon opremljen ručnim upravljanjem, pokretački dio postavite na visinu manju od 1,8 m.

$L_pA \leq 70$ dB(A).



SOMFY ACTIVITES SA, F-74300 CLUSES kao proizvođač izjavljuje da je motor na koji se odnose ove upute, označen za napajanje pod 230 V-50 Hz i koji se upotrebljava sukladno ovim uputstvima uskladen s

osnovnim zakonskim odredbama primjenjivih Europskih Direktiva, a osobito Direktive za

strojeve 2006/42/EZ i Direktive za elektromagnetsku kompatibilnost 2014/30/EU.

Cjelovit tekst EU izjave o sukladnosti dostupan je na web-mjestu www.somfy.com/ce.

Antoine Creze, rukovoditelj odobrenja, u ime direktora, Cluses, rujan 2017



Ilustraciju potražite na stranici 98.

2. UGRADNJA



Upute koje **mora** poštivati stručnjak za motore i automatizaciju u stanovanju koji ugrađuje motor Glydea Ultra. Motor nikada ne smije pasti, ne smije ga se udariti, bušiti ili uranjati u tekućine. Za svaki se motor mora postaviti po jedna zasebna upravljačka jedinica.

2.1. UGRADNJA

2.1.1. Ugradnja vodilice (slika A)

- 1) Označite položaj nosača.
- 2) Izbušite rupe na pravim mjestima u stropu ili zidu.
- 3) Pričvrstite nosače.
- 4) Pričvrstite vodilicu na nosače.

2.1.2. Ugradnja motora (slika B)

- 1) Odbravite motor
- 2) Umetnite pogonsku osovinu u otvor pogonske remenice.
- 3) Završite motor.

2.2. OŽIČAVANJE (slika C)



Kabeli koji prolaze kroz metalnu pregradu moraju se zaštititi i izolirati rukavcem ili buzirom.

Pričvrstite kabele kako bi se izbjeglo bilo kakav kontakt s pokretnim dijelom.

Kabel napajanja motora mora ostati dostupan: mora se moći lako zamijeniti.

- Isključite napajanje.
- Priključite motor sukladno informacijama iz tablice u nastavku:

AC kabel (slika C1)

	Žica	100 V to 240 V
1	Neutralno	Plavo
2	Napon	Smeđe
3	Napon	Crno
4	Masa	Žuto/zeleno

Nikada ne priključujte 2 upravljačke jedinice na jedan motor (slika C2)



Kompatibilne komande – ožičavanje komande (slika D)

- 1) Inis Uno
- 2) Serie espace
- 3) Centralis Uno IB

2.3. PUŠTANJE U POGON (slika F)



Postavljanje je moguće samo ako je jedna od dvije žice pod naponom trajno priključena na napajanje.

Postavljanje pomoću gumba Mode i Set na motoru i komande AC uklopa napajanja

Za pritisakanje gumba Mode i Set potrebna vam je malena spajalica. Pokrenite motor u jednom smjeru prilikom postavljanja

Zavjesa će se polako pomaknuti s jednog na drugi kraj kako bi se postavila oba krajnja položaja zaustavljanja. Zatim će se brzina rada vratiti na normalnu vrijednost. Neka motor radi u istom smjeru sve dok postupak ne završi.

2.3.1. Pritisnite gumb M i držite tako sve dok se ne uključi LED svjetlo koje označava ulazak u način rada za postavljanje.

Iz načina rada za postavljanje možete izaći u svakom trenutku pritisakanjem i držanjem gumba M sve dok se LED svjetlo ne isključi.

2.3.2. Promjena smjera okretanja motora

- 1) Pritisnite gumb S za obrtanje smjera okretanja motora.
Uključeno je zeleno LED svjetlo = otvoreno/CCW, zeleno LED svjetlo treperi = otvoreno/CW
- 2) Pritisnite gumb M za potvrdu promjene i prelazak na sljedeći korak. Pali se crveno svjetlo.

2.3.3. Postavljanje položaja za spuštanje

Pomaknite zavjesu u granični položaj OTVARANJA (PODIZANJA)

- 1) Pritisnite gumb S kako biste namjestili položaj za spuštanje.
- 2) Pritisnite gumb M kako biste potvrdili novi položaj za spuštanje.
LED svjetlo naizmjenično treperi crveno i zeleno i zavjesa se počinje otvarati i zatvarati.

2.3.4. Način rada SILENT (tihu) ili HI-SPEED (velika brzina)

Na motoru je moguće prebacivanje iz tihog načina rada u način rada velike brzine kliznim pomicanjem „birača“ iz položaja SILENT u položaj HI-SPEED. U tihom načinu rada brzina motora iznosi 7,5 cm/s. A u načinu rada velike brzine brzina je prilagodljiva, pojedinih potražite u odlomku 2.3.5.

2.3.5. Postavljanje brzine

- 1) Pritisnite gumb S za prebacivanje brzine s 12,5 cm/s – 15 cm/s (zadana brzina) – 17,5 cm/s – 20 cm/s i natrag na 12,5 cm/s
- 2) Pritisnite gumb M kako biste potvrdili i vratili se na postavljanje smjera kretanja. Zeleno LED svjetlo je upaljeno ili treperi.

2.4. SAVJETI I PREPORUKE ZA UGRADNJU

2.4.1. Imate pitanja o motoru Glydea Ultra?

Primjedbe	Mogući uzroci	Rješenja
Motorizirani proizvod ne radi.	Ožičavanje nije ispravno.	Provjerite i ponovno uključite napajanje
	Upravljačka jedinica nije kompatibilna.	Provjerite kompatibilnost i zamijenite upravljačku jedinicu ako je potrebno.

2.4.2. Brisanje memorije motora (slika G)

Pritisnite gumb S i držite tako sve dok se motorizirani proizvod triput ne pokrene.
Sve se postavke brišu.

3. UPOTREBA I ODRŽAVANJE

 Ovaj motor nije potrebno održavati

3.1. GUMBI ZA OTVARANJE I ZATVARANJE (slika H)

Pritisnjanjem gumba za otvaranje ili zatvaranje motorizirani se proizvod do kraja otvara ili zatvara.

3.2. FUNKCIJA STOP (slika I)

Motorizirani proizvod je u pokretu.

Nakratko pritisnite gumb za zaustavljanje: motorizirani se proizvod automatski zaustavlja.

3.3. SAVJETI I PREPORUKE ZA UPOTREBU

3.3.1. Imate pitanja o motoru Glydea Ultra?

Primjedbe	Mogući uzroci	Rješenja
Motorizirani proizvod ne radi.	Aktivirala se toplinska zaštita motoriziranog proizvoda.	Pričekajte da se motor ohladi.

Ako motorizirani proizvod i dalje ne radi, obratite se stručnjaku za motorizaciju i automatizaciju u stanovanju.

4. TEHNIČKI PODACI

Napajanje	100 V – 240 V
Radna temperatura	0 °C do + 60 °C
Nazivna vrijednost indeksa zaštite	IP 30
Razina sigurnosti	Klasa I

SADRŽAJ

1. Važne informacije	66	3. Upotreba i održavanje	69
1.1 Oblasti primene	66	3.1. Dugme „Otvori“ i dugme „Zatvori“	69
1.2 odgovornost	66	3.2. Funkcija „STOP“	69
2. Montaža	68	3.3. Saveti i preporuke za upotrebu	69
2.1. Montaža	68	4. Tehnički podaci	69
2.2. Povezivanje žica	68		
2.3. Podešavanje uređaja	68		
2.4. Saveti i preporuke za montažu	69		

1. VAŽNE INFORMACIJE

1.1 OBLASTI PRIMENE

Glydea Ultra motor je dizajniran da odgovara svim tipovima garnišni.

Glydea Ultra je dvosmerni motor. Dodavanjem modula, može da se integriše u sistem pametne sobe; za detalje kontaktirajte kompaniju Somfy ili integratora sistema.

1.2 ODGOVORNOST

OBAVEZNA BEZBEDNOSNA UPUTSTVA

Svaka upotreba uređaja van područja primene definisanih od strane kompanije Somfy smatra se neadekvatnom. Kompanija SOMFY ne može biti odgovorna za nepravilnu upotrebu uređaja niti zbog nepridržavanja ovog uputstva, niti se u ovim slučajevima garancija može smatrati važećom. Ukoliko se pojave bilo kakve nedoumice prilikom montiranja uređaja ili ukoliko su Vam potrebne dodatne informacije, molimo Vas da posetite internet stranicu www.Somfy.com ili se obratite lokalnoj kontakt osobi kompanije Somfy.

VAŽNA BEZBEDNOSNA UPUTSTVA ZA MONTAŽU

UPOZORENJE: Važna bezbednosna uputstva. Pratite sva uputstva, pošto nepravilno postavljanje može dovesti do ozbiljnih povreda.

Molimo Vas da date ova uputstva korisniku nakon postavljanja.

Uređaj mora biti montiran od strane kvalifikovane osobe za rad sa ovakvim uređajima i sa automatizovanim uređajima za domaćinstvo.

Osoba koja montira uređaj mora obavestiti korisnika o neophodnom održavanju montirane jedinice, kao i svim pratećim dodacima. Neophodno je skrenuti pažnju na delove koji zahtevaju održavanje, redovnu zamenu i proveru.

Proverite da li su težina i dimenzije proizvoda koji će biti montiran kompatibilne sa odgovarajućim obrtnim momentom i vremenom rada. Ove informacije su Vam na raspolaganju kod Vašeg Somfy kontakta.

Koristite samo one dodatke (garnišne, držače, itd.) koji su navedeni od strane kompanije Somfy kao odgovarajući za vašu jedinicu. Sifre navedenih dodataka možete dobiti od lokalne kontakt osobe u kompaniji Somfy.

Molimo Vas da konsultujete dokumentaciju kompanije SOMFY kako biste saznali koje su upravljačke jedinice kompatibilne sa odabranim mehanizmom.

Pričvršćene komande treba da budu jasno vidljive nakon postavljanja. Odgovarajući uređaj sa više polova mora da se ugradi uzvodno u pričvršćenom ožičenju u skladu sa pravilima o ožičavanju.

Ako je kabl za napajanje oštećen, mora se zameniti identičnim kablom. Ako kabl nije uklonjen, vratite kabl u odsek za prodaju da biste izbegli opasnost.

Da bi se umanjio rizik od električnog udara, ova oprema mora imati pravilno uzemljenje. Za neke verzije uređaja obezbeđen je utikač sa uzemljenjem, koji ima treću iglu. Ovaj utikač odgovara samo utičnicama sa dodatnim uzemljenjem. Ukoliko utikač ne odgovara utičnici, pozovite kvalifikovanog električara koji će postaviti odgovarajuću utičnicu. Nemojte menjati utikač ni pod kakvim uslovima.

Pokretački deo prekidača treba da se nalazi u direktnom vidnom polju pogonskog dela, ali daleko od pokretnih delova. Treba da se postavi na minimalnoj visini od 1,5 m i da bude nedostupan javnosti.

VAŽNA BEZBEDNOSNA UPUTSTVA

UPOZORENJE: Važna bezbednosna uputstva. Važno je pratiti ova uputstva radi bezbednosti osoblja. Sačuvajte ova uputstva.

- Osoba koja vam montira uređaj treba i da vas obavesti ukoliko je neophodno njegovo održavanje.

Nemojte dozvoljavati deci da se igraju sa nepokretnim komandama. Čuvajte daljinski upravljač dalje od dece.

Posmatrajte montiranu jedinicu dok je u pokretu i ne dozvolite pristup drugim licima sve dok montiranje ne bude u potpunosti završeno.

Pogon treba da se odvoji od svog izvora napajanja tokom čišćenja, održavanja i kada se menjaju delovi.

Često ispitujte instalaciju zbog neuravnoteženosti i znakova istrošenosti ili oštećenosti kablova i opruga. Nemojte koristiti ako je neophodna popravka ili podešavanje.

Ovaj aparat mogu da koriste deca uzrasta 8 godina i starija, kao i osobe sa smanjenim fizičkim, čulnim ili mentalnim sposobnostima ili sa nedostatkom iskustva ili znanja ako su pod nadzorom ili na osnovu instrukcija koje se odnose na upotrebu aparata na bezbedan način i razumeju opasnosti koje povlači za sobom.

Čišćenje i održavanje ne bi trebalo da rade deca bez nadzora.

Deca ne bi trebala da se igraju sa ovim aparatom.

Pre postavljanja motornog pogona, uklonite sve nepotrebne kablove i isključite svu opremu koja nije potrebna za radnje koje se obavljaju uz pomoć snage.

Ako je pogon opremljen sa manuelnim okidačem, postavite njegov pokretački deo na visinu manju od 1,8 m.

$L_pA \leq 70$ dB(A).



Kompanija SOMFY ACTIVITES SA, F-74300 CLUSES kao proizvođač, ovim putem izjavljuje da je motor obuhvaćen ovim uputstvima, obeležen ulaznim naponom od 230V-50Hz i korišćen kao što je navedeno u ovim uputstvima, u skladu sa

u saglasnosti sa osnovnim zahtevima primenljivih evropskih direktiva, a posebno sa Direktivom

o mašinskim proizvodima 2006/42/EC i EMC direktivom 2014/30/EU.

Ceo tekst deklaracije o uskladenosti sa EU dostupan je na www.somfy.com/ce.

Antoine Creze, menadžer za odobrenja, u ime direktora delatnosti, Cluses, 09/2017



Bezbednosno upozorenje!



Oprez!



Informacija



Pogledajte sliku na strani 98.

2. MONTAŽA



Ovlašćena osoba za automatizovane proizvode za domaćinstvo koja vrši montiranje Glydea Ultra motora **se mora** rukovoditi ovim uputstvima prilikom montaže.

Nikada nemojte da dozvolite da motorni sistem padne, pretrpi udarac, da se probuši ili potopi. Svaki motor mora da ima svoj prekidač ili taster.

2.1. MONTAŽA

2.1.1. Montaža garnišne (Prikaz A)

- 1) Obeležite mesta za nosače.
- 2) Izbušite plafon ili zid na obeležanim mestima.
- 3) Postavite nosače.
- 4) Postavite garnišnu na nosače.

2.1.2. Montaža motora (Prikaz B)

- 1) Otključajte motor
- 2) Postavite osovinu motora u otvor za mehanizam.
- 3) Zaključajte motor.

2.2. POVEZIVANJE ŽICA (Prikaz C)



Kablovi koji prolaze kroz metalni zid moraju biti zaštićeni i izolovani uz pomoć oplate ili navlake.

Priključite kablove kako biste sprečili bilo kakav kontakt sa delovima u pokretu.

Ostavite dostupnim kabl za napajanje uređaja: mora biti omogućena njegova laka zamena.

- Isključite dovod struje.
- Priključite uređaj prateći informacije navedene u donjoj tabeli:

Povezivanje naponskih žica (Prikaz C1)

	Žica	100V do 240V
1	Nula	Plava
2	Faza	Braon
3	Faza	Crna
4	Uzemljenje	Žuta / Zelena

Nikada nemojte povezivati 2 upravljačke jedinice na jedan uređaj (Prikaz C2)



Kompatibilne upravljačke jedinice - povezivanje (Prikaz D)

- 1) Inis Uno
- 2) Série espace
- 3) Centralis Uno IB

2.3. PODEŠAVANJE UREĐAJA (sl. F)



Podešavanje može biti izvršeno samo kada je jedna od dve faze trajno povezana na napajanje.

Za podešavanje koristite dugme „Mode“ (Režim) i dugme „Set“ (Podesi) i naponski prekidač

Potrebna Vam je mala spajalica kako biste pritisli dugme „Mode“ (Režim) i dugme „Set“ (Podesi).
Uključite uređaj da radi u jednom smeru tokom podešavanja

Zavesa će se kretati sporo ka jednom kraju, a potom ka drugom kako bi se podesile tačke pokretanja i zaustavljanja zavesa. Potom će se vratiti u normalnu brzinu.

Ostavite uređaj uključen da radi u jednom smeru dok se proces ne završi.

2.3.1. Držite pritisnuto „M“ dugme sve dok se ne upali zelena LED lampica kako biste pristupili podešavanju.

Možete izaći iz opcije podešavanja u svakom trenutku, pritiskom na „M“ dugme, sve dok se ne ugasi LED lampica.

2.3.2. Podešavanje smera kretanja uređaja

1) Pritisnite „S“ dugme kako biste promenili smer kretanja.

Zelena LED lampica UKLJUČENA = Otvori/CCW, Zelena LED lampica treperi = Otvori/CW

2) Pritisnite „M“ dugme kako biste potvrdili promenu i pređite na sledeći korak. Crvena lampica je uključena.

2.3.3. Podešavanje željene pozicije zavese

Pomerajte zavesu dok se potpuno ne otvori

1) Pritisnite „S“ dugme kako biste promenili poziciju postavke zavese.

2) Pritisnite „M“ dugme kako biste potvrdili novu poziciju postavke zavese.

Naizmenično se uključuju zelena i crvena LED lampica i zavesa počinje da se otvara i zatvara.

2.3.4. Režim SILENT (tihu) ili HI-SPEED (velika brzina)

Na motoru možete da vršite promenu sa tihog na režim velike brzine pomeranjem „klizača“ sa SILENT na HI-SPEED. U tihom režimu, brzina motora je 7,5 cm/s. A u režimu velike brzine, brzina se može podesiti, pogledajte odeljak 2.3.5 za detalje.

2.3.5. Podešavanje brzine

1) Pritisnite dugme S da biste promenili brzinu sa 12,5 cm/s - 15 cm/s (podrazumevana brzina) - 17,5 cm/s - 20 cm/s i nazad na 12,5 cm/s

2) Pritisnite „M“ dugme kako biste potvrdili i vratite se nazad na podešavanje smera. Zelena LED lampica je uključena i treperi.

2.4. SAVETI I PREPORUKE ZA MONTAŽU

2.4.1. Pitanja o motoru Glydea Ultra?

Opazanja	Mogući uzroci	Rešenja
Mehanički deo ne radi.	Neispravno povezivanje žica.	Proverite i ponovo uključite dovod struje
	Upravljačka jedinica nije kompatibilna.	Proverite da li je upravljačka jedinica kompatibilna i zamenite je, ukoliko je to potrebno.

2.4.2. Brisanje memorije motora (sl. 6)

Pritisnite dugme S dok se mehanički deo ne pomeri 3 puta.

Sva podešavanja su obrisana.

3. UPOTREBA I ODRŽAVANJE

 Uređaj se ne mora održavati

3.1. DUGME „OTVORI“ I DUGME „ZATVORI“ (Prikaz H)

Pritiskom na dugme „Otvori“ ili dugme „Zatvori“, u potpunosti otvarate ili zatvarate mehanički deo.

3.2. FUNKCIJA „STOP“ (Prikaz I)

Mehanički deo se pomera.

Nakratko pritisnite dugme „Stop“: mehanički deo se automatski zaustavlja.

3.3. SAVETI I PREPORUKE ZA UPOTREBU

3.3.1. Pitanja o motoru Glydea Ultra?

Opazanja	Mogući uzroci	Rešenja
Mehanički deo ne radi.	Uređaj radi po sistemu toplotnog režima zaštite.	Sačekajte da se motor ohladi.

Ukoliko mehanički deo i dalje ne radi, molimo Vas da kontaktirate kvalifikovanu osobu za rad sa ovakvim uređajima i automatizovanim uređajima za domaćinstvo.

4. TEHNIČKE KARAKTERISTIKE

Napajanje	100V - 240V
Radna temperatura	0°C do + 60°C
Indeks zaštite uređaja	IP 30
Nivo bezbednosti	Klasa I

OBSAH

1. Předběžné informace	70	3. Používání a údržba	73
1.1 Účel použití	70	3.1. Tlačítka pro otevírání (Open) a zavírání (Close)	73
1.2 Odpovědnost	70	3.2. Funkce STOP	73
2. Montáž	72	3.3. Typy a doporučení pro používání	73
2.1. Montáž	72	4. Technické údaje	73
2.2. Zapojení	72		
2.3. Uvedení do provozu	72		
2.4. Typy a doporučení pro montáž	73		

1. PŘEDBĚŽNÉ INFORMACE

1.1 ÚČEL POUŽITÍ

Motorový pohon Glydea Ultra DCT je navržen tak, aby mohl pohánět všechny typy závěsů. Glydea Ultra je obousměrný motorový pohon. Po přidání modulu jej lze vestavět do chytrých pokojových systémů. Pro bližší údaje se obraťte na svého prodejce Somfy nebo na osobu zajišťující instalaci systému.

1.2 ODPOVĚDNOST POVINNÉ BEZPEČNOSTNÍ POKYNY

Jakékoli použití v exteriéru, které neodpovídá účelu použití určeným společností SOMFY, není v souladu s pokyny. Společnost SOMFY nenesé žádnou zodpovědnost v případě takového použití nebo v případě nedodržení bezpečnostních a instalačních pokynů. V těchto případech také zaniká záruka. V případě nejasností během instalace pohonu nebo potřebujete-li získat doplňující informace, navštivte prosím webovou stránku www.Somfy.com nebo se obraťte na svého zástupce společnosti SOMFY.

DŮLEŽITÉ BEZPEČNOSTNÍ POKYNY PRO INSTALACI
VAROVÁNÍ: Důležité bezpečnostní instrukce. Dodržujte všechny instrukce, nesprávná montáž může totiž způsobit vážná zranění. Tyto instrukce přeđejte po instalaci uživateli. Motorový pohon musí instalovat montážní technik s kvalifikací pro motorizované pohonné systémy a automatické domovní systémy. Montážní technik musí uživatele poučit o nutnosti zajistit řádnou údržbu zařízení s motorovým pohonem a jeho příslušenství. Musí přesně uvést části výrobku, které je nutné udržovat, vyměňovat nebo kontrolovat. Zajistěte, aby hmotnost a rozměry výrobku poháněného motorem odpovídaly jmenovitému točivému momentu a jmenovitému provoznímu času. Tyto informace jsou k dispozici u kontaktní osoby Somfy.

– Používejte výhradně příslušenství (vodící lišty, držáky atd.), které firma SOMFY uvádí ve svém seznamu vhodných dílů. Informace získáte od distributora výrobků SOMFY. Podrobnosti o vhodných ovládacích pro vybraný pohon najdete v dalších podkladech firmy SOMFY. Pevné ovládací prvky jsou po instalaci jasně viditelné. Do pevného vedení blíže zdroji napětí musí být začleněno vhodné vícepolové spínací zařízení v souladu s předpisy pro zapojení.

Je-li napájecí kabel poškozen, musí být nahrazen stejným kabelem. Není-li kabel odstranitelný, vraťte pohon poprodejnímu oddělení, abyste se vyhnuli nebezpečí úrazu.

Abyste se snížilo riziko úrazu elektrickým proudem, musí být zařízení řádně uzemněno. Některé verze motorových pohonů se dodávají vybavené zástrčkou s ochranným vodičem, která má třetí (ochranný) kontakt. Tuto zástrčku je možné použít jen do zásuvky s ochranným kolíkem. Nehodí-li se zástrčka do zásuvky, kontaktujte kvalifikovaného elektrikáře, aby nainstaloval vhodnou zásuvku. Zástrčku v žádném případě nijak neupravujte.

Aktivační prvek bezpečnostního spínače musí být umístěn v přímém dosahu od hnané části, ale z dosahu pohyblivých částí. Musí být instalován v minimální výšce 1,5 m a nesmí být přístupný veřejnosti.

DŮLEŽITÉ BEZPEČNOSTNÍ POKYNY

VAROVÁNÍ: Důležité bezpečnostní instrukce. Pro bezpečnost osob je důležité řídit se těmito instrukcemi.

Dodržujte tyto instrukce.

– Montážní technik by vás měl poučit o veškeré potřebné údržbě.

Nedovolte dětem, aby si hrály s pevně instalovanými ovládacími.

Dálkové ovládací uchovávejte z dosahu dětí.

Poháněné zařízení sledujte při pohybu a udržujte osoby z dosahu, dokud se zcela nerozvine.

Pohon je třeba odpojit od napájení při čištění, údržbě a výměně částí.

Pravidelně kontrolujte, zda není zařízení nevyvážené a nevykazuje známky opotřebení nebo poškození kabelů a pružin. Nepoužívejte je, je-li nutná oprava nebo nastavení.

Toto zařízení mohou používat děti od 8 let a osoby s omezenými fyzickými, smyslovými nebo duševními schopnostmi nebo nedostatečnými zkušenostmi a znalostmi, jsou-li pod dohledem nebo byly poučeny o bezpečném používání zařízení a chápou příslušná rizika.

Čištění a uživatelskou údržbu nesmějí provádět děti bez dozoru.

Děti si nesmějí se zařízením hrát.

Před instalací pohonu odstraňte nepotřebné kabely a odpojte všechna zařízení, která nejsou potřebná pro pohon.

Je-li pohon vybaven ručním spínačem, instalujte jeho aktivační prvek ve výšce do 1,8 m.

LpA ≤ 70 dB(A).



Společnost SOMFY ACTIVITES SA, F-74300 CLUSES, tímto jakožto výrobce prohlašuje, že pohon, na který se vztahují tyto pokyny, používaný v souladu s těmito instrukcemi, a který nese označení pro vstupní napětí 230 V - 50 Hz, odpovídá hlavním požadavkům příslušných evropských směrnic a zejména směrnice pro strojní zařízení 2006/42/ES a směrnice EMC

2014/30/EU.

Úplný text prohlášení o shodě EU je k dispozici na adrese www.somfy.com/ce.

Antoine Crézé, odpovědný vedoucí, jménem provozního ředitele, Cluses, 09/2017.



Bezpečnostní upozornění!



Pozor!



Poznámka



Pro ilustraci viz stranu 98.

2. MONTÁŽ



Pokyny, které **musí** dodržet odborník specializující se na pohony a automatické domovní systémy zajišťující montáž motorového pohonu značky Glydea Ultra.

Pohon nenechte nikdy upadnout na zem, nevystavujte jej nárazům, nevrtejte do něj, neponořujte.

Pro každý pohon namontujte samostatný ovládač.

2.1. MONTÁŽ

2.1.1. Instalace zásobníku rail (obr. A)

- 1) Označte polohu držáků.
- 2) Na vyznačených místech vyvrtejte do stropu nebo stěny otvory.
- 3) Upevněte držáky.
- 4) Upevněte zásobník rail do držáků.

2.1.2. Instalace motoru (obr. B)

- 1) Odjistěte motor.
- 2) Hřídel motoru zasuňte do hnací řemenice.
- 3) Zajistěte motor.

2.2. ROZVODY (obr. C)

Kabely procházející kovovou stěnou musí být ochráněny a izolovány průchodkou nebo chráničkou.



Upevněte kabely tak, aby za žádných okolností nemohlo dojít ke styku s pohyblivými se částmi.

Přívodní napájecí kabel pohonu ved'te tak, aby byl přístupný: musí být zachována možnost jeho snadné výměny.

- Vypněte síťové napájení.
- Pohon zapojte podle údajů v následující tabulce:

AC připojení (obr. C1)

	Vodič	100 V až 240 V
1	Nulový vodič	Modrý
2	Fáze	Hnědý
3	Fáze	Černý
4	Ochranný vodič (PE)	Žlutozelený

Nikdy nepřipojujte 2 ovládací body k jednomu pohonu (obr. C2)



Kompatibilní ovládače – rozvody pro ovládání (obr. D)

- 1) Inis Uno
- 2) Žaluziový ovládač
- 3) Centralis Uno IB

2.3. UVEDENÍ DO PROVOZU (obr. F)



Nastavení lze provést, pouze pokud je jeden z obou napájecích vodičů trvale připojen k napájení.

Nastavení pomocí tlačítek Mode a Set a přepínače AC

Pro stisknutí tlačítek Mode a Set je zapotřebí použít například kancelářskou svorku. Během provádění nastavení spusťte pohon v jednom směru

Závěs se posune nízkou rychlostí do jedné koncové polohy a poté se vrátí pro nastavení obou koncových poloh. Poté přejde normální rychlostí do výchozí polohy.

Nechte pohon spuštěný ve stejném směru, dokud celý proces neproběhne do konce.

2.3.1. Pro vstup do režimu nastavení stiskněte tlačítko M, dokud svítí zelená kontrolka LED.

Režim nastavení můžete kdykoli ukončit stisknutím a podržením tlačítka M, dokud kontrolka LED nezhasne.

2.3.2. Změna směru otáčení pohonu

1) Směr otáčení změníte stisknutím tlačítka S.

Zelená kontrolka LED svítí = otevření / proti směru hodinových ručiček, zelená kontrolka LED bliká = otevření / ve směru hodinových ručiček

2) Stisknutím tlačítka M změnu potvrdíte a přejdete na další krok. Červená kontrolka svítí.

2.3.3. Nastavení zpětného pohybu po plném otevření závěsu

Přesuňte závěs do koncové polohy OTEVŘENO (NAHORU)

1) Polohu pro zpětný pohyb upravíte stisknutím tlačítka S v sekvenčním režimu.

2) Novou polohu pro zpětný chod potvrdíte stisknutím tlačítka M.

Kontrolka LED svítí střídavě zeleně a červeně a závěs se začne otevírat a zavírat.

2.3.4. Režim SILENT nebo HI-SPEED

Motorové pohony lze přepnout z tichého režimu do režimu Hi-speed pomocí polohy „voliče“ SILENT nebo HI-SPEED umístěného na motorovém pohonu. V tichém režimu je rychlost motorového pohonu 7,5 cm/s. V režimu Hi-speed lze rychlost nastavit. Podrobnosti naleznete v kapitole 2.3.5.

2.3.5. Nastavení rychlosti

1) Stisknutím tlačítka S můžete přepínat rychlost na 12,5 cm/s – 15 cm/s (výchozí nastavená rychlost) – 17,5 cm/s – 20 cm/s a zpět na 12,5 cm/s

2) Stisknutím tlačítka M změnu potvrdíte a přejdete zpět do nastavení. Zelená kontrolka LED svítí nebo bliká.

2.4. TIPY A DOPORUČENÍ PRO MONTÁŽ

2.4.1. Máte dotazy ohledně pohonu Glydea Ultra?

Zjištěný stav	Možné příčiny	Řešení
Produkt opatřený motorovým pohonem nefunguje.	Zapojení je nesprávné.	Zkontrolujte a opět připojte zdroj napájení.
	Ovládač není kompatibilní.	Zkontrolujte použitelnost ovládače a v případě potřeby jej vyměňte.

2.4.2. Vymazání paměti motoru (obr. 6)

Stiskněte tlačítko S, dokud se poháněný produkt 3krát nepohne. Všechna nastavení budou vymazána.

3. POUŽÍVÁNÍ A ÚDRŽBA

 Tento motorový pohon nevyžaduje provádění údržby.

3.1. TLAČÍTKA PRO OTEVÍRÁNÍ A ZAVÍRÁNÍ – „OPEN“ A „CLOSE“ (obr. H)

Stiskem tlačítka Otevřít (Open) nebo Zavřít (Close) dojde k plnému otevření nebo zavření motorem poháněného zařízení.

3.2. FUNKCE „STOP“ (obr. I)

Poháněný výrobek je v pohybu.

Krátce stisknete tlačítko Stop: produkt opatřený motorem se automaticky zastaví a zůstane stát.

3.3. TIPY A DOPORUČENÍ PRO POUŽÍVÁNÍ

3.3.1. Máte dotazy ohledně pohonu Glydea Ultra?

Zjištěný stav	Možné příčiny	Řešení
Produkt opatřený motorovým pohonem nefunguje.	Motorový pohon je v režimu tepelné ochrany.	Počkejte, dokud motorový pohon nevychladne.

Pokud poháněný výrobek stále nefunguje, kontaktujte odborníka na motorové pohony a automatické domovní systémy.

4. TECHNICKÉ ÚDAJE

Napájecí napětí	100 V – 240 V
Provozní teplota	0 °C až +60 °C
Stupeň krytí	IP 30
Třída ochrany	Třída I

CUPRINS

1. Informații prealabile	2	3. Utilizare și întreținere	5
1.1 Domenii de aplicare	2	3.1. Butoanele Deschidere și Închidere	5
1.2 responsabilitate	2	3.2. Funcția STOP	5
2. Instalarea	4	3.3. Sugestii și recomandări de utilizare	5
2.1. Instalarea	4	4. Date tehnice	5
2.2. Cablajul	4		
2.3. Punerea în funcțiune	4		
2.4. Sugestii și recomandări de instalare	5		

1. INFORMAȚII PREALABILE

1.1 DOMENII DE APLICARE

Motorul Glydea Ultra este conceput pentru a acționa toate tipurile de șine pentru perdea. Glydea Ultra este un motor bidirecțional. Adăugând modulul, acesta va putea fi integrat în sistemul inteligent al camerei; pentru informații suplimentare, consultați reprezentantul Somfy sau integratorul de sistem.

1.2 RESPONSABILITATE

INSTRUCȚIUNI DE SIGURANȚĂ OBLIGATORII

Orice utilizare în afara domeniului de aplicare specificat de SOMFY este interzisă. SOMFY nu poate fi tras la răspundere pentru o astfel de utilizare sau pentru nerespectarea acestor instrucțiuni, ceea ce va duce, de asemenea, la anularea garanției. Dacă aveți îndoieli în momentul instalării motorizării sau dacă doriți să obțineți informații suplimentare, vă rugăm să accesați site-ul web www.Somfy.com sau să consultați reprezentantul dumneavoastră SOMFY.

INSTRUCȚIUNI DE SIGURANȚĂ IMPORTANTE PENTRU INSTALARE

AVERTISMENT: Instrucțiuni importante de siguranță. Urmați toate instrucțiunile din acest manual de utilizare, deoarece o instalare incorectă poate provoca răni grave.

Vă rugăm să înmânați aceste instrucțiuni utilizatorului, după instalare. Motorizarea trebuie instalată de un instalator calificat în sisteme motorizate și în automatizarea locuinței.

Instalatorul trebuie să informeze utilizatorul cu privire la necesitatea de a planifica operațiuni de întreținere la unitatea motorizată și accesoriile asociate acesteia. Acesta trebuie să specifice elementele care necesită servicii de întreținere, care trebuie înlocuite sau verificate.

Asigurați-vă că greutatea și dimensiunea produsului care va fi motorizat sunt compatibile cu cuplul nominal și cu timpul de funcționare stabilit. Puteți obține aceste informații de la reprezentantul dumneavoastră Somfy.

Utilizați numai accesoriile (șină pentru perdea, console etc.) specificate de SOMFY pentru a se potrivi la unitate. Numerele de referință pentru accesorii pot fi obținute de la reprezentantul local SOMFY.

Vă rugăm să consultați documentația SOMFY pentru a stabili punctul (puncte) de comandă compatibil(e) cu sistemul de motorizare selectat. Dispozitivele fixe de comandă trebuie să fie perfect vizibile după instalare.

Un dispozitiv multipolar de comutare corespunzător trebuie să fie încorporat în partea superioară a cablajului fix, conform regulilor de cablare.

În cazul în care cablul de alimentare este deteriorat, acesta trebuie să fie înlocuit cu un cablu identic. În cazul în care cablul nu este demontabil, returnați motorizarea la serviciul post-vânzare, pentru a evita apariția unei situații periculoase.

Pentru a reduce pericolul de electrocutare, acest echipament trebuie să prezinte o împământare corespunzătoare. Unele tipuri de motorizări sunt furnizate cu fișă de împământare care prezintă un al treilea pin (de împământare). Această fișă se potrivește numai la o priză de împământare. Dacă fișă nu se potrivește la priză, contactați un electrician calificat pentru a monta priza corespunzătoare. Nu schimbați fișă în niciun mod.

Elementul de acționare a unui întrerupător fără blocare mecanică trebuie să fie amplasat alături de piesa acționată, însă la distanță de piesele mobile. Acesta trebuie să fie instalat la o înălțime minimă de 1,5 m și într-un loc puțin accesibil.

INSTRUCȚIUNI IMPORTANTE DE SIGURANȚĂ

AVERTISMENT: Instrucțiuni importante de siguranță. Este important pentru siguranța persoanelor să urmați toate aceste instrucțiuni. Păstrați aceste instrucțiuni.

-Instalatorul trebuie să vă informeze în legătură cu operațiunile de întreținere necesare.

Nu lăsați copiii să se joace cu elementele fixe de comandă.

Nu lăsați telecomenzile la îndemâna copiilor.

Urmăriți instalația motorizată în timp ce este în funcțiune și păstrați distanța până când instalația motorizată este extinsă complet.

Motorizarea va fi deconectată de la sursa de alimentare în timpul operațiunilor de curățare, întreținere și înlocuire a pieselor.

Examinați în mod frecvent instalația pentru a verifica dacă există dezechilibre și seme de uzură sau deteriorare la cabluri și arcuri.

Nu o utilizați dacă este necesară efectuarea de reparații sau reglaje.

Acest aparat poate fi utilizat de către copiii cu vârsta de cel puțin 8 ani și de către persoanele cu capacități fizice, senzoriale sau mintale reduse sau fără experiență și cunoștințe numai sub supraveghere sau dacă sunt instruite cu privire la utilizarea aparatului în condiții de siguranță și dacă înțeleg pericolele la care se expun.

Curățarea și întreținerea nu vor fi efectuate de către copii fără a fi supravegheați.

Copiii nu trebuie să se joace cu aparatul.

Înainte de a instala motorizarea, demontați orice cabluri inutile și dezactivați toate echipamentele care nu sunt necesare pentru acționare.

Dacă motorizarea este prevăzută cu un declanșator manual, instalați elementul de acționare a acestuia la o înălțime mai mică de 1,8 m.

$LpA \leq 70 \text{ dB(A)}$.



În calitate de producător, SOMFY ACTIVITES SA, F-74300 CLUSES declară prin prezenta că motorizarea prezentată în aceste instrucțiuni, marcată pentru a fi alimentată cu 230 V-50 Hz și utilizată așa cum este indicat în aceste instrucțiuni, este în conformitate cu cerințele esențiale ale directivelor europene aplicabile și, în special, cu Directiva privind

mașinile 2006/42/CE și cu Directiva privind compatibilitatea electromagnetică 2014/30/UE.

Textul complet al declarației de conformitate UE este disponibil pe www.somfy.com/ce.

Antoine Creze, responsabil cu omologările, acționând în numele directorului de operațiuni, Cluses, 09/2017



Avertisment de siguranță!



Atenție!



Informații



Pentru ilustrație, consultați pagina 98.

2. INSTALAREA



Instrucțiuni **obligatorii** pe care trebuie să le respecte profesionistul în motorizarea și automatizarea locuinței care efectuează instalarea motorului Glydea Ultra.

Aveți grijă să nu scăpați, loviți, găuriți sau scufundați niciodată motorizarea.

Instalați câte un punct de comandă individual pentru fiecare motorizare.

2.1. INSTALAREA

2.1.1. Montarea șinei (fig. A)

- 1) Marcați poziția consolelor.
- 2) Găuriți tavanul sau peretele în locurile corespunzătoare.
- 3) Atașați consolele.
- 4) Atașați șina pe console.

2.1.2. Montarea motorului (fig. B)

- 1) Deblocați motorul
- 2) Introduceți axul motorului în orificiul puliei.
- 3) Blocați motorul.

2.2. CABLAJUL (fig. C)



Cablurile care traversează un perete metalic trebuie să fie protejate și izolate cu un manșon sau o teacă.

Atașați cablurile pentru a evita orice contact cu piesele aflate în mișcare.

Lăsați cablul de alimentare al motorizării să fie accesibil: acesta trebuie să poată fi înlocuit cu ușurință.

- Întrerupeți alimentarea de la rețeaua electrică.
- Conectați motorizarea conform informațiilor din tabelul de mai jos:

Cablaj c.a. (fig. C1)

	Fir	de la 100 V la 240 V
1	Neutru	Albastru
2	Fază	Maro
3	Fază	Negru
4	Împământare	Galben / verde

Nu conectați niciodată 2 puncte de comandă la o singură motorizare (fig. C2)



Comenzi compatibile - Cablajul comenzii (fig. D)

- 1) Inis Uno
- 2) Seria espace
- 3) Centralis Uno IB

2.3. PUNEREA ÎN FUNCȚIUNE (fig. F)



Setarea poate fi efectuată numai când unul din cele două fire sub tensiune sunt conectate în mod permanent la rețea.

Setare prin intermediul butoanelor Mod și Setare ale motorizării și al unui invertor

Aveți nevoie de o agrafă mică pentru hârtie ca să apăsați butoanele Mod și Setare. Acționați motorizarea într-o singură direcție în timpul setării

Perdeaua se va mișca la viteză mică spre unul din capete, apoi se va întoarce pentru a seta poziția ambelor capete de cursă. Apoi, se va deplasa în sens invers la viteză normală.

Lăsați motorizarea acționată în aceeași direcție până când se încheie acest proces.

2.3.1. Apăsați butonul M până când LED-ul verde se aprinde intrând în modul de setare.

Puteți părăsi modul de setare în orice moment apăsând butonul M până când LED-ul se stinge.

2.3.2. Modificarea direcției de rotație a motorizării

1) Apăsăți butonul S pentru a inversa direcția de rotație.

LED verde APRINS = Deschis/Sens antiorar, LED verde care clipește = Deschis/Sens orar

2) Apăsăți butonul M pentru a confirma modificarea și pentru a trece la următorul pas. Lumina roșie este aprinsă.

2.3.3. Setarea Declanșare înapoi

Deplasați perdeaua până la capătul de cursă DESCHIDERE (SUS)

1) Apăsăți butonul S în modul secvențial pentru a regla poziția de declanșare înapoi.

2) Apăsăți butonul M pentru a confirma noua poziție de declanșare înapoi.

LED-ul clipește alternativ din verde în roșu, iar perdeaua începe să se deschidă și să se închidă.

2.3.4. Modul SILENȚIOS sau VITEZĂ MARE

La motor, puteți comuta de la modul silențios la modul de viteză mare prin glisarea „selectorului” de la SILENȚIOS la VITEZĂ MARE. În modul silențios, viteza motorului este de 7,5 cm/s. Iar în modul de viteză mare, viteza poate fi reglată; pentru detalii suplimentare, consultați secțiunea 2.3.5.

2.3.5. Setarea vitezei

1) Apăsăți butonul S pentru a comuta viteza de la 12,5 cm/s - 15 cm/s (viteză implicită)

la 17,5 cm/s - 20 cm/s și înapoi la 12,5 cm/s

2) Apăsăți butonul M pentru a confirma și a merge înapoi la setarea direcției. LED-ul verde este aprins în continuu sau clipește.

2.4. SUGESTII ȘI RECOMANDĂRI DE INSTALARE

2.4.1. Aveți întrebări despre Glydea Ultra?

Probleme constatate	Cauze posibile	Soluții
Produsul motorizat nu funcționează.	Cablajul este incorect.	Verificați alimentarea de la rețeaua electrică și conectați din nou
	Punctul de comandă nu este compatibil.	Verificați compatibilitatea și înlocuiți punctul de comandă dacă este necesar.

2.4.2. Ștergerea memoriei motorului (fig. 6)

Apăsăți butonul S până când produsul motorizat se deplasează de 3 ori.

Toate setările sunt șterse.

3. UTILIZARE ȘI ÎNTREȚINERE

i Această motorizare nu necesită operații de întreținere

3.1. BUTOANELE DESCHIDERE ȘI ÎNCHIDERE (fig. H)

Apăsând butonul Deschidere sau Închidere, produsul motorizat se deschide sau se închide complet.

3.2. FUNCȚIA STOP (fig. I)

Produsul motorizat este în curs de mișcare.

Apăsăți scurt pe Stop: produsul motorizat se oprește automat.

3.3. SUGESTII ȘI RECOMANDĂRI DE UTILIZARE

3.3.1. Aveți întrebări despre Glydea Ultra?

Probleme constatate	Cauze posibile	Soluții
Produsul motorizat nu funcționează.	Motorizarea este în modul de protecție termică.	Așteptați ca motorul să se răcească.

Dacă produsul motorizat tot nu funcționează, contactați un profesionist în motorizarea și automatizarea locuinței.

4. DATE TEHNICE

Alimentare	100 V - 240 V
Temperatură de funcționare	De la 0 °C la + 60 °C
Clasă de protecție	IP 30
Nivel de siguranță	Clasa I

目录

1. 前提条件信息	74	3. 使用和维护	77
1.1 适用范围	74	3.1. 开启和关闭按钮	77
1.2 责任	74	3.2. 停止功能	77
2. 安装	76	3.3. 使用提示和建议	77
2.1. 安装	76	4. 技术数据	77
2.2. 接线	76		
2.3. 调试	76		
2.4. 安装提示和建议	77		

1. 前提条件信息

1.1 适用范围

Glydea Ultra电机设计用于驱动所有类型的窗帘轨道。
Glydea Ultra属于双向电机。可通过添加模块将其集成到智能空间中，请咨询Somfy联系人或系统集成商了解详细信息。

1.2 责任

强制性安全说明

使用范围超出SOMFY指定的应用范围是不符合要求的。

对于任何此类应用或未能遵守这些说明的应用，Somfy概不负责，同时还会导致保修失效。安装驱动器期间如有任何疑问，或欲了解更多信息，请访问www.Somfy.com网站或与SOMFY联系。

有关安装的重要安全说明

警告：重要的安全说明。遵循所有说明，因为不正确安装可能导致重伤。

请在安装后将这些说明书交给用户。

驱动器必须由具备驱动系统和家庭自动化资格的安装工进行安装。

安装工必须告知用户对驱动装置及其相关配件进行必要的保养。他还必须指出需要保养、更换或检查的元件。

确保受驱动产品的重量和尺寸符合额定扭矩和额定工作时间。Somfy合同中提供了这些信息。

仅使用SOMFY所列的配件（窗帘轨道、支架等）安装装置。配件的零件号可向Somfy联系人索要。请参考SOMFY文献确定与所选执行器兼容的控制器。

固定控制器在安装后应清晰可见。

必须根据接线规则将适当的多极开关装置集成至固定电线上游。

如果电源线损坏，必须使用相同的电线更换。如果电线不可拆除，将驱动器返回至售后部门以避免发生危险。

为了降低触电风险，本设备必须配备一个适当的接地装置。某些型号的驱动器提供有一个接地型插头，该插头带有第3个（接地）针脚。该插头只能插入接地型电源插座中。如果插头不能插入电源插座，请与具备相应资格的电气技师联系，以安装适当的电源插座。无论如何，不要对插头进行改装。

偏置关断开关的驱动构件将位于从动部件的直观视野范围内，但是远离活动部件。安装在最低高度为1.5 m，大众无法触及的位置。

重要的安全说明

警告：重要的安全说明。遵循这些说明对于人员的安全性至关重要。

保存这些说明。

- 安装工应告知您需要进行的所有维护。

禁止儿童玩耍固定控制器。使儿童远离远程控制器。在受驱动的设备移动时密切观察并保持人员远离，直到受驱动的设备充分展开。

在清洁、维护和更换部件期间，必须将驱动器与其电源断开。

经常检查设备是否出现失衡及是否出现电缆和弹簧磨损或损坏的迹象。需要进行维修或调整时必须停止使用。

该设备可供8岁及以上的儿童以及身体、感官或精神能力有缺陷的成人使用，前提是对他们进行监督或提供与安全使用设备相关的说明并且他们了解相关危险。

儿童不得在没有监督的情况下进行清洁和使用维护。儿童不得在设备上玩耍。

安装驱动器前，拆除任何不必要的电线并停用供电操作不需要的任何设备。

如果驱动器配备人工解锁，则其驱动构件的安装高度应低于1.8 m。

$LpA \leq 70 \text{ dB (A)}$ 。



制造商SOMFY ACTIVITES SA (F-74300 CLUSES) 在此声明：本说明所述的驱动器及按照本说明使用的电机，标记输入电压230V~50Hz时，均符合适用的欧洲指令的基本要求，尤其是机械指令2006/42/EC和EMC指令2014/30/EU。

欧盟符合性声明的全文请参见www.somfy.com/ce。

Antoine Creze, 审批经理，代表组织部负责人，Cluses, 09/2017



安全警告!



注意!



信息



有关图示, 参见第 98 页。

2. 安装



驱动器 and 家庭自动化专业人员在安装 Glydea Ultra 电机时必须遵守的说明。

切勿使驱动器掉落或浸入水中, 切勿对其进行敲击或钻孔。

为每台驱动器安装一个单独的控制器。

2.1. 安装

2.1.1. 安装轨道 (图A)

- 1) 标记支架的位置。
- 2) 在天花板或墙壁上正确的位置钻孔。
- 3) 安装支架。
- 4) 将轨道安装在支架上。

2.1.2. 安装电机 (图B)

- 1) 解锁电机
- 2) 将电机轴插入传动皮带轮孔内。
- 3) 锁止电机。

2.2. 接线 (图C)



必须使用护套或套管对穿过金属幕墙的电缆进行保护和绝缘。

固定电缆, 防止与运动部件相接触。

驱动器电源需安放在易于维护的地方: 更换必须很方便。

- 关闭电源。

- 按照下表中的信息连接驱动器:

AC布线 (图C1)

	电线	100 V - 240 V
1	零线	蓝色
2	火线	棕色
3	火线	黑色
4	地线	黄色/绿色

切勿将两个控制点连接至一个电机 (图C2)



兼容性控制器 —— 控制器接线 (图D)

- 1) Inis Uno
- 2) S é rie espace
- 3) Centralis Uno IB

2.3. 调试 (图F)



只有当两根火线永久连接至电源时, 设置才能进行。

使用“模式”和“设置驱动器”按钮以及交流开关控制器进行设置

按下“模式”和“设置”按钮时需要使用一个小回形针。

设置期间使驱动器朝一个方向转动

窗帘将以低速朝一端移动、然后返回, 从而设置两个终点位置。然后以正常速度返回原位。

使驱动器保持相同方向转动, 直到完成此过程。

2.3.1. 按下“M”按钮, 直到LED呈绿色亮起进入设置模式。

您可以随时退出设置模式, 只需按住“M”按钮直到LED熄灭。

2.3.2. 改变驱动器转动方向

- 1) 按下“S”按钮可反转转动方向。
LED呈绿色亮起 = 开启/CCW，LED呈绿色闪烁 = 开启/CW
- 2) 按下“M”按钮确认更改，并进入下一步。红色指示灯亮起。

2.3.3. 反向释放设置

将窗帘移至“开启”（向上）末端限位

- 1) 在定序模式下，按下“S”按钮可调整反向释放位置。
- 2) 按下“M”按钮确认新的反向释放位置。
LED呈绿色到红色交替闪烁，窗帘开始开启和关闭。

2.3.4. 静音或高速模式

在电机上，通过将“选择器”从“SILENT”滑至“Hi-SPEED”可以从静音模式切换到高速模式。在静音模式下，电机速度为7.5cm/s。而在高速模式下，电机速度可调整，参见第2.3.5部分了解详细信息。

2.3.5. 速度设置

- 1) 按下“S”按钮将速度从12.5 cm/s切换到15 cm/s（默认速度）- 17.5 cm/s - 20 cm/s以及切换回12.5 cm/s
- 2) 按下“M”按钮确认，并返回到方向设置。LED呈绿色亮起或闪烁。

2.4. 安装提示和建议

2.4.1. Glydea Ultra出现问题时怎么办？

观察结果	可能的原因	解决方案
受电机驱动的产品不工作。	接线不正确。	检查并重新连接电源
	控制器不兼容。	检查兼容性，必要时更换控制器。

2.4.2. 清除电机的存储器（图G）

按下“S”按钮，直到受电机驱动的产品移动3次。
所有设置均被清除。

3. 使用和维护

i 本驱动器不需要维护

3.1. 开启和关闭按钮（图H）

按住开启或关闭按钮，完全开启或关闭受电机驱动的产品。

3.2. 停止功能（图I）

电机成品正在运动。

点按“停止”按钮：受电机驱动的产品自动停止。

3.3. 使用提示和建议

3.3.1. Glydea Ultra出现问题时怎么办？

观察结果	可能的原因	解决方案
受电机驱动的产品不工作。	电机处于热保护状态。	等待电机冷却。

如果电机成品仍然不工作，请与专业人员联系。

4. 技术参数

电源	100 V - 240 V
工作温度	0°C 至 +60°C
防护等级	IP 30
安全等级	I级

目次

1. 前提条件情報	78	3. 使用と手入れ	81
1.1 用途範囲	78	3.1. OPEN / CLOSE ボタン	81
1.2 責任	78	3.2. STOP 機能	81
2. 施工	80	3.3. 使用上のヒントと推奨事項	81
2.1. 施工	80	4. 仕様	81
2.2. 配線	80		
2.3. 設定	80		
2.4. 施工上のヒントと推奨事項	81		

1. 前提条件情報

1.1 用途範囲

Glydea Ultra モーターは、あらゆる種類のカーテンレールを駆動するように設計されています。

Glydea Ultra は双方向モーターです。モジュールを追加することで、スマート・ルーム・システムに統合できます。詳細は、Somfy 窓口またはシステム・インテグレーターにお問い合わせください。

1.2 責任

安全上のご注意

上記のモーター以外の使用方法での保証は適用されません。本説明書の記載内容を守らないことによって生じた損害に対し、当社は一切の責任を負いません。施工中に不明な点がある場合は、当社へご連絡ください。

施工時のご注意

警告：重要な安全上のご注意。 誤った施工は重傷の原因となるため、すべての指示に従ってください。

施工後、この説明書をお客様へお渡しいただくようお願いいたします。チューブラモーターは、設置するシステムおよびホームオートメーションの資格を持つ施工者が取り付けなくてはなりません。

施工者は、必ず設置したユニットやアクセサリー等のメンテナンスについての説明をお客様に行ってください。メンテナンス、交換、または点検が必要な項目を明確にしなくてはなりません。

設置する製品の重量および寸法が、定格トルクおよび定格作動時間に対応していることを確認してください。これらの情報は、お近くの Somfy 窓口で入手することができます。

当社のカタログに掲載されているアクセサリー（カーテンレール、ブラケット等）以外は使用しないでください。アクセサリーの部品番号については当社までお問い合わせください。

使用するモーターに適合するスイッチやコントローラーについては当社発行の資料をご覧ください。

施工後、固定されたコントロールが目視ではっきり確認できるようにしてください。

配線規則に従って、適切な多極切り替え装置を上流に固定配線で設置する必要があります。

電源ケーブルが損傷した場合は、同一仕様のケーブルに交換してください。ケーブルが取り外せるタイプではない場合、危険を避けるためにチューブラモーターをアフターセールス部門に返送してください。

感電のリスクを減らすため、適正にアース接続してください。チューブラモーターの種類によっては、3本目の接地用端子がある接地プラグが同梱されています。このプラグは、接地コンセントにのみ適合します。プラグがコンセントに適合しない場合は、資格を持つ電気技師に適正なコンセントの設置を依頼してください。いかなる場合でもプラグを交換しないでください。

バイアスオフ・スイッチの作動部品は、被駆動部品から直接見える場所、ただし可動部品から離れた場所に設定してください。これは、1.5 m 以上の高さで、一般の人が触れない場所に設置してください。

重要な安全上のご注意

警告：重要な安全上のご注意。安全にご使用いただくため、この説明書をよくお読みのうえ正しくご使用ください。

この説明書は大切に保管してください。

- 施工者から必要なメンテナンスについて説明を受けてください。子供に固定スイッチで遊ばせないでください。リモコンは子供の手の届かない場所に保管してください。

システムの作動中は目視で確認し、完全に展開するまで人が近付かないよう注意してください。

清掃中、保守中および部品交換中は、チューブラモーターの電源を遮断してください。

バランスの崩れ、ケーブルおよびスプリングの摩耗または損傷の兆候がないか、頻繁に確認してください。修理または調整が必要な場合、使用はお止めください。

この器具は 8 歳未満の子供、障害者、知覚障害者、知的障害者または専門知識を持たない者は使用しないでください。ただし安全およびこの器具に伴う危険に関して、責任者による器具使用時の監視、指導がある場合はその限りではありません。

清掃およびユーザーによる保守は、監督者なしで子供が実施してはなりません。

この器具で子供が遊ばないようにしてください。

チューブラモーターを取り付ける前に、不必要なケーブルを取り外し、電動操作に必要なないすべての機器を無効にしてください。

手動解放用の作動部品が装備されている場合、1.8 m 未満の高さに設置してください。

LpA ≤ 70 dB(A).



ソムフィ (SOMFY ACTIVITES SA, F-74300 CLUSES) はメーカーとしてここに、本書で扱われる 230 V ~ 50 Hz 電源の標識のあるチューブラモーターがその説明に従って本来の用途で使用された場合、欧州指令、特に機械指令 2006/42/EC および EMC 指令 2014/30/EU の基本要件に適合することを宣言します。

EU 適合宣言の全文は www.somfy.com/ce でご覧いただけます。

アクティビティ・ディレクター代行、アブルーバル・マネージャー、Antoine Creze, 2017/09



安全上の警告!



注意!



情報



施工については 98 ページをご覧ください。

2. 施工



Glydea Ultra モーター取り付け時に、チューブラモーターおよびホームオートメーションのブロが必ず守る必要のある注意事項。

モーターを落としたり、衝撃を与えたり、穴をあけたり、水に浸さないこと。
モーターごとに異なるスイッチを設置すること。

2.1. 施工

2.1.1. レールの取り付け (図 A)

- 1) ブラケット位置にマーキング。
- 2) 天井または壁のマーキング位置に穴開け。
- 3) ブラケットを取り付け。
- 4) ブラケットにレールを取り付け。

2.1.2. モーター取り付け (図 B)

- 1) ロック解除
- 2) 駆動ブリー穴にモーターシャフトを挿入。
- 3) モーターを固定。

2.2. モーター配線 (図 C)

金属壁を部品と接触しないように配線します。



モーターの電源ケーブルはアクセスの容易な状態に保ち、いつでも簡単に交換できるようにします。

- 電源をオフにします。
- 下表を参考に、モーターを結線します：

AC 配線 (図 C1)

	ケーブル	100V ~ 240V
1	接地側	青
2	電源側	茶
3	電源側	黒
4	アース	黄/緑

1 台のモーターに 2 台のスイッチを接続しないでください (図 C2)



適合可能なスイッチ - スwitchの配線 (図 D)

- 1) Inis Uno
- 2) Espace シリーズ
- 3) Centralis Uno IB

2.3. 設定 (図 F)



設定は、2 本のケーブルのいずれかが電源に常時接続されている場合のみ行うことができます。

チューブラモーターの Mode および Set ボタンと、AC 切り替えコントロールを使った設定

Mode および Set ボタンを押すために、小さなペーパー・クリップが必要です。
設定中は、チューブラモーターを一方方向のみに駆動させてください。

両方の停止位置を設定するために、カーテンは一方の端まで低速で移動し、もう一方の端に戻ります。その後、通常速度で戻ります。
この動作中、チューブラモーターを同一方向に駆動した状態を維持してください。

2.3.1. 緑の LED が点灯して設定モードに移行するまで、M ボタンを押し続けてください。
LED が消灯するまで M ボタンを押し続けて、いつでも設定モードを終了することができます。

2.3.2. チューブラモーターの回転方向の変更

- 1) S ボタンを押して回転方向を変更します。
緑の LED が点灯 = Open/CCW、緑の LED が点滅 = Open/CW
- 2) M ボタンを押して変更を確定し、次のステップに進みます。赤色の表示灯が点灯します。

2.3.3. 後退解除設定

- カーテンを OPEN (UP) リミット位置に移動します。
- 1) シーケンス・モードで S ボタンを押して、後退解除位置を調整します。
 - 2) M ボタンを押して、新規の後退解除位置を確定します。
LED が緑と赤で交互に点滅し、カーテンが開閉を開始します。

2.3.4. 静粛または高速モード

モーターは、「セレクター」を SILENT から Hi-SPEED にスライドして静粛から高速モードに切り替えることができます。静粛モードでは、モーターの駆動速度は 7.5 cm/s です。高速モードでは、速度が調整可能です。詳細は 2.3.5 をご覧ください。

2.3.5. 速度設定

- 1) S ボタンを押して、速度を 12.5 cm/s - 15 cm/s (初期設定) - 17.5 cm/s - 20 cm/s に切り替え、続けてもう 1 度押すと 12.5 cm/s になります。
- 2) M ボタンを押して確定し、方向設定に戻ります。緑の LED 点灯または点滅します。

2.4. 施工上のヒントと推奨事項

2.4.1. Glydea Ultra のトラブルシューティング

状況	考えられる原因	対策
電動カーテンが作動しない。	配線が不適切。	電源を点検し、再接続します。
	スイッチが不適切。	スイッチの適合性を点検し、必要に応じて取り替えます。

2.4.2. モーター設定削除 (図 6)

電動カーテンが 3 回動くまで S ボタンをもう一度押します。
すべての設定が削除されます。

3. 使用と手入れ

i このモーターはメンテナンスフリーです

3.1. OPEN / CLOSE ボタン (図 H)

OPEN または CLOSE ボタンを押すと電動カーテンが全開または全閉になります。

3.2. STOP 機能 (図 I)

電動カーテンが移動中に STOP を短く押すと、電動カーテンが自動的に停止します。

3.3. 使用上のヒントと推奨事項

3.3.1. Glydea Ultra のトラブルシューティング

状況	考えられる原因	対策
電動カーテンが作動しない。	モーターが過熱保護のため休止中。	モーターの温度が下がるのを待ちます。

電動カーテンがまだ作動しない場合は、電動化・ホームオートメーションのエキスパートにお問い合わせください。

4. 仕様

電源	100V ~ 240V
使用周囲温度	0°C ~ +60°C
保護等級	IP 30
安全レベル	Class I

목차

1. 필수 정보	83	3. 사용 및 유지보수	86
1.1 용도	83	3.1. 개폐 버튼	86
1.2 책임	83	3.2. 경지 기능	86
2. 설치	85	3.3. 사용 팁 및 권장사항	86
2.1. 설치	85	4. 기술 데이터	86
2.2. 배선	85		
2.3. 기본설정	85		
2.4. 설치 팁 및 권장사항	86		

1. 필수 정보

1.1 용도

Glydea Ultra 모터는 모든 유형의 커튼 트랙에 사용할 수 있습니다. Glydea Ultra는 양방향 모터입니다. 모터를 추가하면 스마트 룸 시스템에 통합할 수 있습니다. 자세한 정보는 Somfy 담당자나 시스템 통합업체에게 문의하시기 바랍니다.

1.2 책임

필수 안전 지침

SOMFY가 정한 용도를 벗어난 사용은 허용되지 않습니다. SOMFY는 용도를 벗어난 사용이나 본 설명서를 준수하지 않은 경우 어떠한 책임도 지지 않으며, 보증도 무효화됩니다. 모터 설치 중 문의사항이 있거나 추가 정보가 필요한 경우 웹 사이트 www.Somfy.com을 방문해 확인하거나 SOMFY로 문의하시기 바랍니다.

설치 관련 중요 안전 지침

경고: 중요 안전 지침. 잘못 설치하면 심각한 부상을 당할 수 있으니 모든 지침을 준수하십시오.

설치 후 사용자에게 본 지침을 전달하십시오.

개폐 시스템 및 홈 오토메이션 설치 기사가 모터를 설치해야 합니다.

설치자는 사용자에게 개폐상품 및 관련 액세서리의 유지보수의 필요성을 알려주어야 합니다. 설치자는 유지보수, 교체 또는 점검이 필요한 품목을 지정해야 합니다.

개폐상품의 무게와 치수가 정격 토크 및 정격 작동 시간을 준수하는지 확인하십시오. 이 정보는 SOMFY 담당자에게 확인할 수 있습니다.

SOMFY가 모터에 사용할 수 있다고 지정한 액세서리(커튼 트랙, 브라켓 등)만 사용하십시오. 액세서리의 부품 번호는 SOMFY 담당자에게 문의하시기 바랍니다.

선택한 모터와 호환되는 스위치는 SOMFY 설명서를 참조하십시오.

설치 후 고정식 스위치가 분명히 보여야 합니다.

배선 규정에 따라 고정 배선에 업스트림으로 적절한 다극 개폐 장치를 설치해야 합니다.

전원 코드가 손상되면 동일한 코드로 교체해야 합니다. 코드 제거가 불가능하면 모터를 AS 부서에 맡기십시오.
 감전 위험을 최소화하려면 장비를 적절히 접지해야 합니다. 일부 모터 버전은 세 번째(접지) 핀이 있는 접지형 플러그와 함께 제공됩니다. 이 플러그는 접지형 콘센트에만 끼울 수 있습니다. 플러그가 콘센트에 맞지 않으면 전기 기사에게 연락해 적절한 콘센트를 설치하십시오. 플러그를 변경하지 마십시오.

바이어스드 오프 스위치의 작동 부재는 피동부가 직접 보이지만 구동부로부터 멀리 떨어진 곳에 위치해야 합니다. 최소 1.5 m의 높이에, 사람이 접근할 수 없는 곳에 설치해야 합니다.

중요 안전 지침

경고: 중요 안전 지침. 인명 안전을 위해 본 설명서를 준수해야 합니다. 본 설명서를 안전한 곳에 보관하십시오.

- 설치자는 사용자에게 필요한 유지보수에 대해 알려주어야 합니다. 어린이가 고정식 스위치를 가지고 놀지 못하게 하십시오. 어린이가 리모컨을 만지지 못하게 하십시오.
 - 개폐상품이 작동하는 동안 관찰하고 개폐상품이 완전히 펼쳐질 때까지 사람이 가까이 오지 못하게 하십시오.
 - 세척, 유지보수, 부품 교체 중에는 모터를 전원에서 분리해야 합니다. 설치가 불균형하지는 않는지, 케이블이나 스프링이 마모되었거나 손상되지는 않았는지 수시로 점검하십시오. 수리나 조정이 필요한 경우 사용하지 마십시오.
 - 안전한 제품 사용과 관련해 적절한 감독과 지시가 존재하고 관련된 위험을 이해하고 있는 경우에 한해 8세 이상의 어린이와 신체적, 감각적 또는 정신적 능력이 떨어지거나 경험과 지식이 부족한 사람도 이 제품을 사용할 수 있습니다.
 - 적절한 감독 없이 어린이가 제품을 세척하고 유지보수하면 안 됩니다. 어린이가 제품을 가지고 놀면 안 됩니다.
 - 모터를 설치하기 전에 불필요한 코드를 제거하고 작동에 필요하지 않은 장비를 끄십시오.
 - 모터에 수동 개방 장치가 장착된 경우 수동 개방 장치의 작동 부재를 1.8 m보다 낮은 높이에 설치하십시오.
- LpA ≤70 dB(A).**

CE SOMFY ACTIVITES SA, F-74300 CLUSES는 제조자로서 이 설명서에서 다루는 모터에 입력 전압 230V-50Hz가 표시되어 있고 모터를 이 설명서에 따라 사용할 경우 적용되는 유럽 지침의 필수 요건, 특히 기계류 지침 2006/42/EC 및 EMC 지침 2014/30/EU의 필수 요건을 준수한다는 사실을 선언합니다.
 EU 제조자 적합성 선언문의 전체 내용은 www.somfy.com/ce에서 확인할 수 있습니다.
 Antoine Creze, 승인 책임자, 업무 총괄자 직무 대리, Cluses, 09/2017

그림은 98페이지를 참조하십시오.

2. 설치

모터 및 홈 오토메이션 설치 기사는 Glydea Ultra 모터 설치와 관련된 본 지침을 반드시 따라야 합니다. 모터를 떨어뜨리거나 충격을 가하거나 구멍을 뚫거나 물에 담그지 마십시오. 모터마다 별도의 스위치를 설치하십시오.

2.1. 설치

2.1.1. 레일 설치(그림 A)

- 1) 브라켓 위치를 표시하십시오.
- 2) 천장이나 벽의 적절한 곳에 구멍을 뚫으십시오.
- 3) 브라켓을 장착하십시오.
- 4) 브라켓에 레일을 장착하십시오.

2.1.2. 모터 설치(그림 B)

- 1) 모터 잠금을 해제하십시오.
- 2) 모터 축을 모터 풀리 구멍에 끼우십시오.
- 3) 모터를 잠그십시오.

2.2. 배선(그림 C)

금속 벽을 통과하는 케이블은 피복이나 슬리브를 사용해 보호 및 절연해야 합니다. 케이블이 움직이는 부품과 접촉하지 않도록 고정하십시오. 모터 전원 케이블을 손쉽게 교체할 수 있도록 접근이 가능한 곳에 두십시오.

- 전원을 끄십시오.
- 아래 표에 따라 모터를 연결하십시오.

AC 배선(그림 C1)

	전선	100V - 240V
1	전원1선	청색
2	전원2선	갈색
3	전원2선	검은색
4	접지	황색 / 녹색

2개의 스위치를 하나의 모터에 연결하지 마십시오(그림 C2).

호환 스위치 - 스위치 배선(그림 D)

- 1) Inis Uno
- 2) Serie espace
- 3) Centralis Uno IB

2.3. 기본설정(그림 F)

2개의 전원2선이 전원에 영구적으로 연결된 경우에만 설정을 수행할 수 있습니다.

모드 및 모터 설정 버튼을 사용한 설정 및 AC 개폐 제어

모드 및 설정 버튼을 누르려면 작은 종이 클립이 필요합니다. 설정 중 한 방향으로 모터 작동

커튼이 한쪽 끝까지 저속으로 작동한 다음 양 끝 정지 위치를 설정하기 위해 되돌아옵니다. 그런 다음 정상 속도로 돌아옵니다. 이 과정을 완료할 때까지 모터가 같은 방향으로 작동하게 두십시오.

2.3.1. 녹색 LED가 켜져 설정 모드로 들어갈 때까지 M 버튼을 누르십시오.
LED가 꺼질 때까지 M 버튼을 눌러 언제든지 설정 모드에서 나갈 수 있습니다.

2.3.2. 모터 회전 방향 변경

- 1) S 버튼을 눌러 회전 방향을 변경하십시오.
- 녹색 LED 점멸 = 개방/반시계 방향, 녹색 LED 점멸 = 개방/시계 방향
- 2) M 버튼을 눌러 변경을 확인하고 다음 단계로 이동하십시오. 적색 LED가 켜집니다.

2.3.3. 역 해제 설정

- 커튼을 개방(상단) 리미트로 이동
 - 1) 시퀀싱 모드에서 S 버튼을 눌러 역 해제 위치를 조정하십시오.
 - 2) M 버튼을 눌러 새 역 해제 위치를 확인하십시오.
- LED가 녹색에서 적색으로 번갈아 깜박이고 커튼이 개폐되기 시작합니다.

2.3.4. SILENT 또는 HI-SPEED 모드

모터에서 "셀렉터"를 SILENT에서 HI-SPEED로 이동해 SILENT 모드에서 HI-SPEED 모드로 변경할 수 있습니다. SILENT 모드에서는 모터 속도가 7.5cm/s입니다. HI-SPEED 모드에서는 속도를 조절할 수 있습니다. 자세한 정보는 2.3.5를 참조하십시오.

2.3.5. 속도 설정

- 1) S 버튼을 눌러 속도를 12.5 cm/s - 15 cm/s(기본 속도) - 17.5 cm/s - 20 cm/s - 12.5 cm/s로 전환하십시오.
- 2) M 버튼을 눌러 확인하고 방향 설정으로 돌아가십시오. 녹색 LED가 켜지거나 깜박입니다.

2.4. 설치 팁 및 권장사항

2.4.1. Glydea Ultra 관련 질문

증상	가능한 원인	해결책
개폐상품이 작동하지 않습니다.	배선이 올바르게 연결되어 있지 않습니다.	전원을 점검하고 다시 연결하십시오.
	스위치가 호환되지 않습니다.	호환 여부를 점검하고 필요 시 스위치를 교체하십시오.

2.4.2. 모터 메모리 삭제(그림 6)

개폐상품이 3회 작동할 때까지 S 버튼을 누르십시오. 모든 설정이 삭제됩니다.

3. 사용 및 유지보수

i 본 모터는 유지보수가 필요 없습니다.

3.1. 개폐 버튼(그림 H)

개방 또는 폐쇄 버튼을 완전히 누르면 개폐상품이 열리고 닫힙니다.

3.2. 정지 기능(그림 I)

개폐상품이 작동하고 있습니다. 정지를 짧게 누르십시오. 개폐상품이 자동으로 멈춥니다.

3.3. 사용 팁 및 권장사항

3.3.1. Glydea Ultra 관련 질문

증상	가능한 원인	해결책
개폐상품이 작동하지 않습니다.	모터가 과열 보호 모드입니다.	모터가 식을 때까지 기다리십시오.

개폐상품이 계속 작동하지 않으면 모터 및 홈 오토메이션 설치 기사에게 문의하시기 바랍니다.

4. 기술 데이터

전원 공급 사양	100V - 240V
작동 온도	0°C ~ +60°C
보호 등급	IP 30
안전 등급	Class I

İÇİNDEKİLER

1. Önemli ön bilgiler	2	3. Kullanım ve bakım	5
1.1 Uygulama alanları	2	3.1. Açma ve Kapama tuşları	5
1.2 Sorumluluk	2	3.2. STOP fonksiyonu	5
2. Montaj	4	3.3. Kullanım için ipuçları ve tavsiyeler	5
2.1. Montaj	4	4. Teknik özellikler	5
2.2. Kablo tesisatı	4		
2.3. Devreye alma	4		
2.4. Montaj için ipuçları ve tavsiyeler	5		

1. ÖNEMLİ ÖN BİLGİLER

1.1 UYGULAMA ALANLARI

Glydea Ultra motor her türlü perde rayını sürmek için tasarlanmıştır. Glydea Ultra çift yönlü bir motordur. Modül ekleyerek akıllı oda sistemlerine entegre edilebilir, ayrıntılar için Somfy sorumlunuza veya sistem entegratörünüze başvurunuz.

1.2 SORUMLULUK ZORUNLU GÜVENLİK TALİMATLARI

Somfy tarafından belirlenen uygulama alanı dışında kullanımı uygun değildir. SOMFY bu tür bir kullanım durumunda veya bu talimatlara uyulmadığı takdirde sorumlu tutulamaz ve bu durum garantinin geçersiz kalmasına neden olur. Tahrik ünitesinin montajı sırasında bir tereddüt oluşursa veya daha fazla bilgi gerektiğinde bir Somfy yetkilisine başvurunuz veya www.somfy.com adresindeki internet sitemizi ziyaret ediniz.

MONTAJ İÇİN ÖNEMLİ GÜVENLİK TALİMATLARI

UYARI: Önemli güvenlik talimatları. Tüm talimatları izleyiniz çünkü yanlış bir montaj ciddi yaralanmalara yol açabilir.

Lütfen montajdan sonra bu talimatları kullanıcıya veriniz.

Tahrik ünitesinin bu tür sistemlerde ve ev otomasyonu uygulamalarında uzman bir montajcı tarafından monte edilmesi gerekir.

Montajcı, kullanıcıya tahrikli üniteler ve ilgili aksesuarlar için bakım gerektiği konusunda bilgi vermelidir. Bakım, değişim veya kontrol gereken ürünleri belirtmelidir.

Tahriklenecek ürünün ağırlığı ve boyutları anma torku ve anma çalışma süresi ile uyumlu olmalıdır. Bu bilgileri Somfy yetkilisinden alabilirsiniz.

Sadece SOMFY tarafından listelenen uyumlu aksesuarları (Perde rayı, braket, vb.) kullanınız. Aksesuarlara ait parça numaralarını SOMFY yetkilisinden alabilirsiniz.

Seçilen aktüatöre uygun kumanda noktaları için lütfen SOMFY dokümanlarına bakınız.

Montajdan sonra sabit kontroller açıkça görülür olmalıdır.

Kablo bağlantı kurallarına göre sabit tesisat girişi yönünde uygun bir çok kutuplu anahtarlama cihazı kullanılmalıdır.

Güç kablosu hasarlıysa yenisiyle değiştirilmelidir.

Kablo çıkarılmıyorsa, tehlikeleri önlemek için tahrik ünitesini satış sonrası departmanına iade ediniz.

Elektrik çarpması riskini azaltmak için bu ekipmanın uygun şekilde topraklanması gerekir. Bazı Tahrik Ünitesi versiyonlarında topraklı tip elektrik fişi bulunur; bu fişlerde üçüncü bir uç (topraklama) bulunur. Bu tür fişler sadece topraklamalı prizlerde kullanılabilir. Fiş, prize girmiyorsa uygun bir priz montajı için uzman bir elektrik teknisyenine başvurunuz. Fişi hiçbir şekilde değiştirmeyiniz.

Emniyet şalteri çalıştırma elemanı, tahrikli parçanın doğrudan yakınında, ancak hareketli parçalardan uzak olmalıdır.

Minimum 1,5 m yükseklikte ve herkesin ulaşamayacağı şekilde takılmalıdır.

ÖNEMLİ GÜVENLİK TALİMATLARI

UYARI: Önemli güvenlik talimatları. Bu talimatların izlenmesi kişilerin güvenliği açısından önemlidir.

Lütfen bu talimatları kaybetmeyiniz.

-Montajcınız gerekli bakımlar konusunda size bilgi vermelidir.

Çocukların sabit kontrolleri kurcalamasına izin vermeyiniz.

Üzaktan kumandayı çocukların erişemeyeceği bir yerde saklayınız.

Tahrikli tesisat hareketliyken kontrol ediniz ve tahrikli tesisat tam açılana kadar insanları uzak tutunuz.

Temizlik, bakım ve parça değişimi sırasında tahrik ünitesinin güç kaynağıyla bağlantısı koparılmalıdır.

Tesisatın kablo ve yaylarını aşınma, hasar ve dengesizlik yönlerinden sık sık kontrol ediniz. Tamir veya ayar gerekiyorsa cihazı kullanmayınız.

Bu cihaz, gözetim altında ya da cihazın güvenli kullanımı ve tehlikeleri hakkında bilgilendirilmiş 8 yaş ve üstü çocuklar, fiziksel, duyuşsal veya zihinsel yetilerinde eksiklik olan kişiler veya bilgi ve tecrübesi eksik olan kişiler tarafından kullanılabilir.

Çocuklar, gözetim altında olmadan temizlik ve kullanıcı bakımı yapamazlar.

Çocukların cihazı kurcalamasına izin verilmemelidir.

Tahrik ünitesinin montajından önce gereksiz kabloları sökünüz ve kullanım için gerekmeyen tüm ekipmanları devreden çıkarınız.

Tahrik ünitesinde manuel ayırma parçası bulunuyorsa çalıştırma elemanını 1,8 m'den düşük yükseklikte bir yere takınız.

LpA ≤70 dB(A).



Üretici olarak, SOMFY ACTIVITIES SA, F-74300 CLUSES, bu talimatlarda bahsi geçen ve giriş gerilimi 230V-50Hz olarak işaretlenmiş motorların, talimatlara uygun olarak kullanıldığı takdirde geçerli Avrupa Direktiflerinin ve özellikle de 2006/42/EC sayılı Makineler Direktifinin ve 2014/30/ EU sayılı EMC Direktifinin temel gereksinimlerini karşıladığını beyan eder.

AB Uygunluk beyanının komple metni www.somfy.com/ce internet adresinde kullanımınıza sunulmuştur.
Antoine Creze, Onay müdürü, Etkinlik müdürünün adına hareket etmektedir, Cluses, 09/2017



Güvenlik uyarısı!



Dikkat!



Bilgi



Resim için bkz. sayfa 98.

2. MONTAJ



Glydea Ultra motoru monte edecek ve bu tür mekanizmalar ile ev otomasyonu konusunda uzman kişinin uyması **gerek** talimatlar.

Tahrik ünitesini hiçbir zaman yere düşürmeyiniz, suyun içine batırmayınız, tahrik ünitesine vurmayınız ve delik delmeyiniz.

Her tahrik ünitesi için tek bir kumanda noktası oluşturunuz.

2.1. MONTAJ

2.1.1. Rayın montajı (Şekil A)

- 1) Braketlerin pozisyonlarını işaretleyiniz.
- 2) Tavan veya duvarda gereken delikleri deliniz.
- 3) Braketleri takınız.
- 4) Rayı braketler üzerine yerleştiriniz.

2.1.2. Motorun montajı (Şekil B)

- 1) Motorun kilidini açınız
- 2) Tahrik ünitesi şaftını tahrik makarası deliğine yerleştiriniz.
- 3) Motoru kilitleyiniz.

2.2. KABLO TESİSATI (Şekil C)



Metal bir duvardan geçen kablolar bir kanal veya kılıf kullanılarak korunmalı ve izole edilmelidir.

Hareketli parçalarla temas etmesini engellemek için kabloları bağlayınız.

Tahrik ünitesi güç besleme kablosu erişilebilir olmalıdır: kolayca değiştirebilmek mümkün olmalıdır.

- Güç beslemesini kesiniz.
- Tahrik ünitesini, aşağıdaki tabloda verilen bilgiler doğrultusunda bağlayınız.

AC Kablo tesisatı (Şekil C1)

	Kablolar	100V - 240V
1	Nötr	Mavi
2	Faz	Kahverengi
3	Faz	Siyah
4	Toprak	Sarı/Yeşil

Hiçbir zaman 2 kumanda noktasını tek bir tahrik ünitesine bağlamayınız (Şekil C2)



Uyumlu kumandalar - Kumanda kablo tesisatı (Şekil D)

- 1) Inis Uno
- 2) Espace serisi
- 3) Centralis Uno IB

2.3. DEVREYE ALMA (Şekil F)



Ayarlama için iki kablodan birinin sürekli olarak elektrige bağlı olması gerekir.

Mod ve Ayarla motor tuşlarını ve AC anahtarlama kontrolünü kullanarak ayarlama

Mod ve Ayarla tuşlarına basmak için ufak bir ataç gereklidir.

Ayarlama sırasında motora bir yönde güç verme

Perde bir uca kadar düşük hızda gider ve geri döner, böylece her iki Uç Stop pozisyonu ayarlanır. Daha sonra normal hızına döner.

Bu işlemi tamamlayana kadar motora aynı yönde güç veriniz.

2.3.1. Ayar moduna geçmek için yeşil LED yanana kadar M tuşuna basınız.

LED sönene kadar M tuşuna basarak ayar modundan istediğiniz zaman çıkabilirsiniz.

2.3.2. Motor dönüş yönünün değiştirilmesi

1) Dönüş yönünü kontrol tersine çevirmek için S tuşuna basınız.

Yeşil LED AÇIK = Açma/CW, yeşil LED yanıp sönüyor = Açma/CW

2) Değişikliği onaylamak için M tuşuna basınız ve sonraki adıma geçiniz. Kırmızı ışık yanar.

2.3.3. Geri ayırma ayarı

Perdeyi AÇMA (YUKARI) limitine kadar sürünüz.

1) Geri ayırma pozisyonunu ayarlamak için dizilim modunda S tuşuna basınız.

2) Yeni geri ayırma pozisyonunu onaylamak için M tuşuna basınız.

LED yeşil yanıp sönerken kırmızı yanıp söner ve perde açılıp kapanmaya başlar.

2.3.4. SILENT veya HI-SPEED modu

Motor üzerindeki "seçici" SILENT konumundan HI-SPEED konumuna geçilerek sessiz moddan yüksek hız moduna geçilebilir. Sessiz modda motor hızı 7,5 cm/s'dir. Yüksek hız modunda ise hız ayarlanabilir, ayrıntılar için bkz. 2.3.5.

2.3.5. Hız ayarı

1) 12,5 cm/s - 15 cm/s (varsayılan hız) - 17,5 cm/s - 20 cm/s olan hızı yeniden 12,5 cm/s olarak ayarlamak için S tuşuna basınız

2) Değişikliği onaylamak için M tuşuna basınız ve yön ayarına geri dönünüz. Yeşil LED yanar veya yanıp söner.

2.4. MONTAJ İÇİN İPUÇLARI VE TAVSİYELER

2.4.1. Glydea Ultra ile ilgili sorunuz mu var?

Gözlemler	Olası nedenler	Çözümler
Motorlu ürün çalışmıyor.	Kablo tesisatı yanlış.	Güç beslemesini kontrol edip yeniden takınız
	Kumanda noktası uyumlu değil.	Uyumluluğu kontrol ediniz ve gerekiyorsa kumanda noktasını değiştiriniz.

2.4.2. Motorun belleğini temizleme (Şekil 6)

Motorlu ürün 3 defa hareket edinceye kadar S tuşunu basılı tutunuz.

Tüm ayarlar silinir.

3. KULLANIM VE BAKIM

i Bu tahrik ünitesi herhangi bir bakım işlemi gerektirmez

3.1. AÇMA VE KAPAMA TUŞLARI (Şekil H)

Açma veya Kapama tuşuna sonuna kadar basarak motorlu ürünü açabilir veya kapatabilirsiniz.

3.2. STOP FONKSİYONU (Şekil I)

Motorlu ürün hareket halindedir.

Kısa bir süre Stop tuşuna basınız; motorlu ürün otomatik olarak durur.

3.3. KULLANIM İÇİN İPUÇLARI VE TAVSİYELER

3.3.1. Glydea Ultra ile ilgili sorunuz mu var?

Gözlemler	Olası nedenler	Çözümler
Motorlu ürün çalışmıyor.	Motor mekanizması termal koruma modunda.	Motorun soğumasını bekleyiniz.

Motorlu ürün hala çalışmıyorsa bu tür mekanizmalar ve ev otomasyonu konusunda uzman bir kişiye başvurunuz.

4. TEKNİK ÖZELLİKLER

Güç beslemesi	100V - 240V
Çalışma sıcaklığı	0°C + 60°C arası
Koruma sınıfı	IP 30
Güvenlik seviyesi	Sınıf I

٢-٣-٢ تعديل اتجاه دوران المحرك

(١) اضغط على زر S لعكس اتجاه الدوران.
مصباح LED الأخضر مضاء = Open/CCW، مصباح LED الأخضر يومض = Open/CW.
(٢) اضغط على زر M لتأكيد التغيير والانتقال إلى الخطوة التالية. يكون الضوء الأحمر مضاء.

٣-٣-٢ وضع ضبط الإرجاع للخلف

قم بتحريك الستارة إلى الحد الطرفي للفتح (UP)
(١) اضغط على زر S في وضع التتابع لضبط موضع التحرير الخلفي.
(٢) اضغط على زر M لتأكيد موضع التحرير الخلفي الجديد.
يومض مصباح LED بالتبادل من الأخضر إلى الأحمر وتبدأ الستارة في الانغلاق والانغلاق.

٤-٣-٢ وضع SILENT أو HI-SPEED (شكل I)

على المحرك، يمكنك التحويل من الوضع الصامت إلى وضع السرعة المرتفعة عن طريق جعل "مفتاح الاختيار" ينزلق من SILENT إلى HI-SPEED. في الوضع الصامت، تكون سرعة المحرك ٧,٥سم/ثانية. وفي وضع السرعة المرتفعة، يمكن أن تكون السرعة قابلة للضبط، ارجع إلى ٥-٣-٢ لمعرفة التفاصيل.

٥-٣-٢ إعداد السرعة

(١) اضغط على زر S لتحويل السرعة من ١٢,٥ سم/ثانية - ١٥ سم/ثانية (السرعة الافتراضية) - ١٧,٥ سم/ثانية - ٢٠ سم/ثانية وإعادة تعيينها من جديد إلى ١٢,٥ سم/ثانية.
(٢) اضغط على الزر M لتأكيد ثم ارجع إلى ضبط الاتجاه. فتضيء لمبة البيان LED الخضراء أو تومض.

٤-٢ اقتراحات ونصائح التركيب

١-٤-٢ هل لديك أسئلة حول Glydea Ultra؟

التقييمات	الأسباب المحتملة	الحلول
الجهاز الآلي لا يعمل.	توصيل الأسلاك غير صحيح.	تحقق من إمدادات الطاقة وصلها من جديد
	نقطة التحكم غير متوافقة.	تحقق من مدى التوافق واستبدل نقطة التحكم عند الحاجة.

٢-٤-٢ محو ذاكرة المحرك (شكل G)

اضغط على زر S حتى يتحرك المنتج المشغّل بمحرك ٣ مرات.
فيتم محو جميع أوضاع الضبط.

٣- الاستخدام والصيانة

لا يتطلب هذا المحرك إجراء صيانة

١-٣ زريّ الفتح والإغلاق (شكل H)

يؤدي الضغط على Open أو Close إلى الفتح الكامل أو الانغلاق الكامل للجهاز الآلي.

٢-٣ وظيفة الإيقاف STOP (شكل I)

المنتج المجهز بمحرك أخذ في التحرك.
اضغط ضغطة قصيرة على Stop، يتوقف الجهاز الآلي تلقائياً.

٣-٣ اقتراحات ونصائح التركيب


١-٣-٣ هل لديك أسئلة حول Glydea Ultra؟

التقييمات	الأسباب المحتملة	الحلول
الجهاز الآلي لا يعمل.	المحرك في وضع الحماية الحرارية.	انتظر حتى يبرد المحرك.

إذا كان المنتج الذي يستخدم محرك لا زال لا يعمل، اتصل بمتخصص بالمحركات والتشغيل الآلي للمنازل.

٤- البيانات التقنية

الإمداد بالتيار الكهربائي	١٠٠ فولت - ٢٤٠ فولت
درجة حرارة التشغيل	من 0° مئوية إلى +60° مئوية
فئة الحماية	IP 30
مستوى الأمان	الفئة الأولى

معلومات تنبيه! تحذير للأمان! للرسوم الإيضاحية راجع الصفحة 98. **٢- التركيب**

التعليمات التي يجب اتباعها إلزاماً من قبل المتخصص بالمحركات والتشغيل الآلي للمنازل القائم بتركيب محرك Glydea Ultra. لا تدع المحرك أبداً يسقط أو يتم صدمه أو ثقبه أو غمره. قم بتركيب جهاز تحكم مفرد لكل محرك.

١-٢ التركيب

- ١-٢ تركيب السكة (شكل A)
 ١) قم بتحديد موضع الدعامات.
 ٢) قم بعمل ثقوب في السقف أو الجدار بالمواضع المخصصة.
 ٣) قم بتثبيت الدعامات.
 ٤) قم بتثبيت السكة على الدعامات.
- ٢-١-٢ تركيب المحرك (شكل B)
 ١) قم بتحرير قفل المحرك
 ٢) أدخل عمود المحرك في فتحة بكرة الإدارة.
 ٣) قم بتأمين قفل المحرك.

٢-٢ توصيل الأسلاك (شكل C)

الكابلات التي تمر عبر جدار معدني يجب أن تكون محمية ومعزولة باستخدام غمد أو كم. وصل الأسلاك لتجنب أي تلامس مع جزء متحرك. اترك الوصول لكابل الإمداد بالطاقة الخاص بالمحرك متاحاً: يجب أن تتوفر إمكانية استبداله بسهولة.

- افصل منبع الطاقة.
- قم بتوصيل المحرك وفقاً للمعلومات الواردة في الجدول أدناه:

توصيل أسلاك التيار المتردد (شكل CI)

كبل	100 فولت الى 240 فولت
1 محايد	أزرق
2 طور	بني
3 طور	أسود
4 أرضي	أصفر/أخضر

لا تقم أبداً بتوصيل نقطتي تحكم بمحرك واحد (شكل C2)

أنظمة التحكم المتوافقة - تسليك أنظمة التحكم (شكل D)

- ١) وحدة التحكم Inis Uno
 ٢) وحدة التحكم Série espace
 ٣) وحدة التحكم Centralis Uno IB

٣-٢ التركيب (شكل F)

لا يمكن إجراء الضبط إلا عندما يكون أحد السلكين الكهربائيين موصلاً بصورة دائمة بمنبع الطاقة.

الضبط باستخدام زر المحرك Mode و Set ونقطة التحكم في تحويل التيار المتردد

يلزم استخدام مشبك أوراق صغير للضغط على زر Mode و Set. قم بإمداد المحرك بالطاقة في اتجاه واحد أثناء الإعداد

سوف تتحرك الستارة بسرعة منخفضة إلى نهاية واحدة ثم تعود لضبط كلا موضعي التوقف الطرفين. ستعود بعد ذلك بالسرعة العادية. اترك تغذية المحرك بالطاقة في نفس الاتجاه حتى ينتهي من هذه العملية.

١-٣-٢ اضغط على زر M حتى يضيء مصباح LED الأخضر للدخول في وضع الإعداد. يمكنك الخروج من وضع الإعداد في أي وقت، عن طريق الضغط على زر M حتى ينطفئ مصباح LED.

في حال تلف حبل الإمداد، يجب استبداله بحبل مطابق. إذا كان من غير الممكن إزالة الحبل، أرجع المحرك الى قسم ما بعد البيع لتفادي حصول أمر خطر. للحد من خطر التعرض لصدمة كهربائية، يجب أن يتم توصيل هذا المنتج بخط أرضي بشكل صحيح. بعض طرازات المحركات يتم توريدها بقابس من النوع المزود بطرف توصيل أرضي، أي مزود بقطب ثالث (أرضي). وهذا القابس يمكن تركيبه فقط في مقبس من النوع المزود بطرف توصيل أرضي. إذا لم يكن القابس ملائماً للمقبس، اتصل بكهربائي مؤهل لتركيب مقبس ملائم. لا تقم بأي حال من الأحوال بتغيير القابس.

يجب أن يقع العضو المشغل لمفتاح التبديل الانحيازي مباشرة على مرمى البصر من الجزء الموجه ولكن بعيدا عن الأجزاء المتحركة. يجب تثبيته على ارتفاع أقله متر ونصف وألا يكون متاحا للعمامة.

تعليمات هامة للسلامة
تحذير: تعليمات هامة للسلامة. من المهم لسلامة الأشخاص اتباع هذه التعليمات. احفظ هذه التعليمات.

-ينبغي أن يخبرك فني التركيب بعمليات الصيانة اللازمة.
لا تترك الأطفال يعبثون بأجهزة التحكم الثابتة. أبقِ أجهزة التحكم عن بعد بعيدة عن الأطفال.
راقب المنتج المزود بمحرك وهو يتحرك وابقِ الناس بعيدا حتى ينسبط المنتج المزود بمحرك بشكل تام.
يجب فصل المحرك عن مصدر الطاقة أثناء التنظيف والصيانة وعند استبدال الأجزاء.
افحص الجهاز بانتظام للبحث عن علامات تضرر وتلف في الكابلات والنوابض. لا تستخدمه في حال كان يجب إصلاحه.
يمكن استخدام هذا الجهاز من قبل الأطفال الذين أعمارهم 8 سنوات وما فوق، والأشخاص الذين يعانون من انخفاض في القدرات الجسدية والحسية والعقلية، في حال وجود الخبرة والمعرفة لديهم، إذا تم تزويدهم بالمعلومات الضرورية المتعلقة باستخدام الجهاز بطريقة آمنة وفهموا المخاطر المرتبطة بهذا الاستخدام.
لا يجب أن تتم أعمال التنظيف والصيانة من قبل الأطفال من دون إشراف شخص راشد.
لا يجب أن يعبث الأطفال بالجهاز.
قبل تركيب المحرك، قم بإزالة أية أسلاك غير ضرورية وبتعطيل أية معدات لا حاجة لها للعمليات المنفذة.
إذا تم تركيب المحرك مع نظام إعتاق يدوي، قم بتركيب العضو المشغل على ارتفاع أقل من ١,٨ متر.
مستوى ضغط الصوت ≥ 70 ديسيبل (A).

تعلن شركة Somfy ACTIVITES SA، F-74300 CLUSES، كمصنع بموجب هذه الوثيقة أن المحرك المنغلي من خلال هذه التعليمات عندما يتم تحديد جهد دخله ٢٣٠ فولت ~ ٥٠ هرتز، ويتم استخدامه فيما هو مخصص له ووفقاً لهذه التعليمات، يمثل
للمتطلبات الأساسية للتوجيهات الأوروبية السارية وعلى وجه الخصوص من توجيه الماكينات 2006/42/EC، وتوجيه 2014/30/EU EMC.
يمكنك الاطلاع على النص الكامل لإعلان المطابقة الموجود على موقع الإنترنت www.somfy.com/ce.
أنطوان كريز، مدير الموافقة، بالنيابة عن مدير النشاط، Cluses، 09/2017.



الفهرس

89	3- الاستخدام والصيانة	89	1- معلومات مسبقة
89	3-1 زري الفتح والغلق	89	1-1 مجالات التطبيق
89	3-2 وظيفة الإيقاف	89	2-1 المسؤولية
89	3-3 اقتراحات ونصائح التركيب	87	2- التركيب
89	4- المواصفات الفنية	87	1-2 التجميع
		87	2-2 التمديدات السلكية
		87	3-2 التشغيل
		88	4-2 اقتراحات ونصائح التركيب

1- معلومات مسبقة

1-1 مجال التطبيق

تم تصميم محرك Glydea Ultra للاستخدام مع كل أنواع مجاري الستائر. Glydea Ultra محرك ثنائي الاتجاه. بإضافة وحدة، يمكن دمجه في نظام الغرفة الذكية، ارجع إلى جهة اتصال Somfy أو مكامل للحصول على التفاصيل.

2-1 المسؤولية

تعليمات السلامة الإلزامية

أي استخدام لهذا المنتج خارج إطار الاستخدام المحدد له من قبل SOMFY يُعتبر عدم التزام بهذا الإطار. ولا تستطيع SOMFY تحمل المسؤولية عن مثل هذه الاستخدامات أو في حالة عدم الالتزام بهذه التعليمات، وهو ما سيؤدي أيضا إلى إلغاء الكفالة. إذا ساورك أي شك أثناء تركيب المحرك أو للحصول على معلومات إضافية، تفضل زيارة موقعنا على الإنترنت www.Somfy.com أو ارجع إلى موزع SOMFY.

تعليمات سلامة مهمة عند التركيب

تحذير: تعليمات هامة للسلامة. اتبع كافة التعليمات لأن التركيب غير الصحيح يمكن أن يؤدي إلى إصابة شديدة.

يرجى إعطاء التعليمات هذه للمستخدم بعد التركيب.

يجب أن يقوم بتركيب هذا المحرك فني محترف في مجال الأنظمة المشغلة بمحرك والتشغيل الآلي للمنازل.

كما يتعين على فني التركيب إعلام المستخدم بالحاجة إلى ترتيب أعمال صيانة المنتج المشغل بمحرك والملحقات التكميلية المرتبطة بها. ويجب على الفني تحديد العناصر التي تحتاج لصيانة أو استبدال أو فحص.

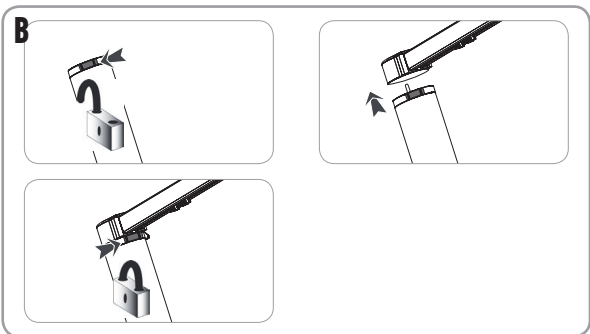
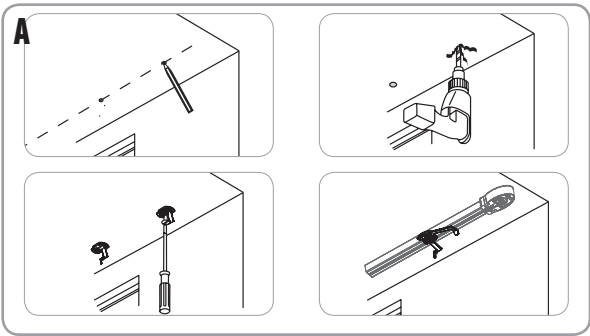
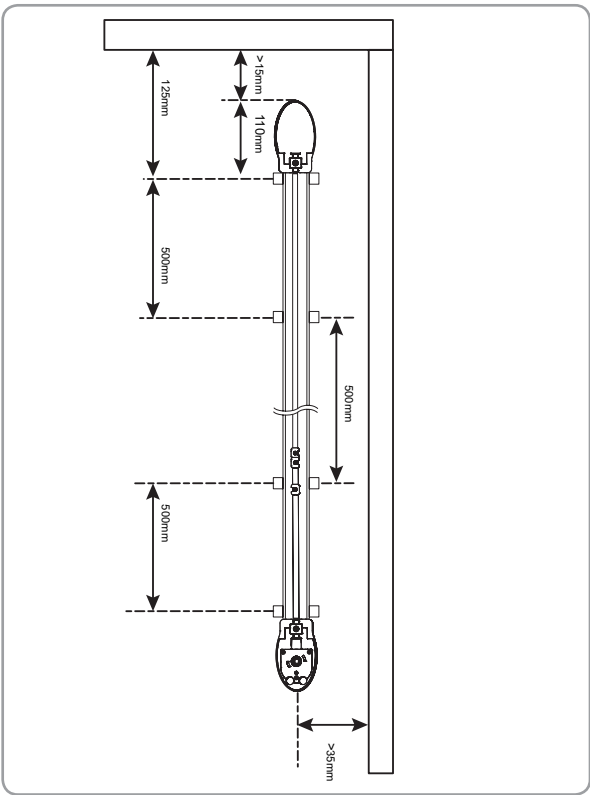
تأكد من أن مقاسات ووزن المنتج الذي يجب تجهيزه بمحرك تتفق مع عزم الدوران وزمن التشغيل المقنن. هذه المعلومات متوفرة لدى جهة اتصالك لدى SOMFY.

لا تستخدم سوى الملحقات التكميلية (مجرى الستارة والزوايا، إلخ) المحددة من قبل SOMFY لتناسب الوحدة. يمكنك معرفة أرقام الأجزاء الخاصة بالملحقات التكميلية من موزع SOMFY الخاص بك.

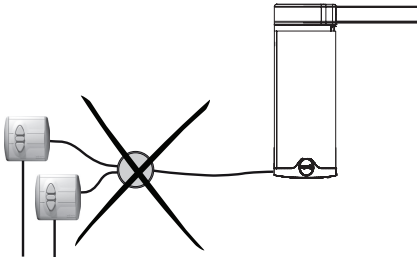
يرجى الرجوع إلى مطبوعات SOMFY للتأكد من تطابق نقطة (نقاط) التحكم المتوافقة مع المحرك الذي تم تحديده.

يجب أن تكون المتحكمات الثابتة ظاهرة تماما بعد التركيب.

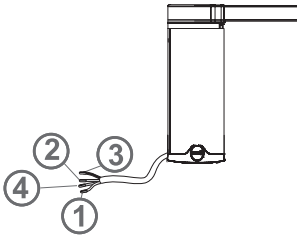
يجب أن تدمج جهاز تبديل متعدد الأقطاب مناسب في الأسلاك الثابتة وفقا لقواعد الأسلاك.



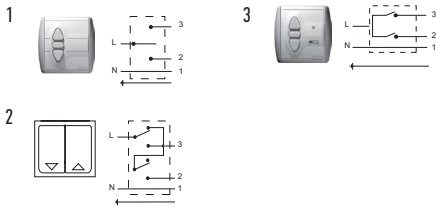
C
C1



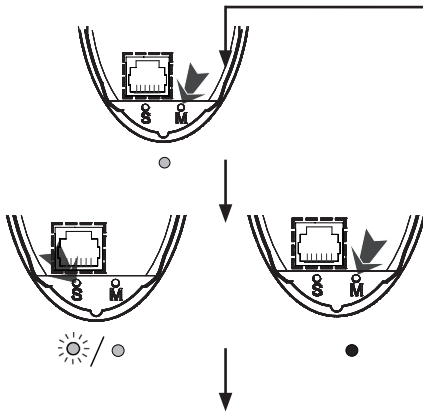
C2

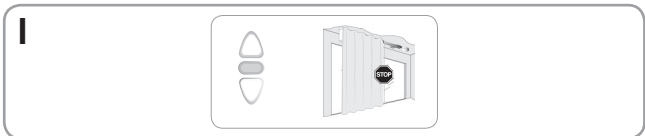
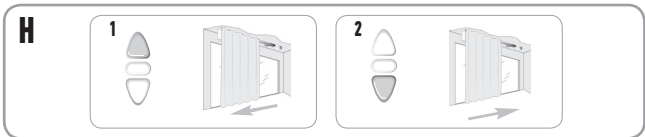
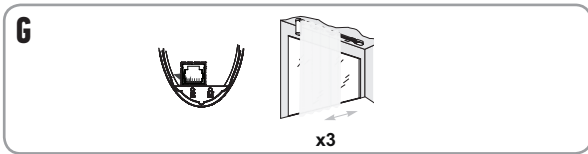
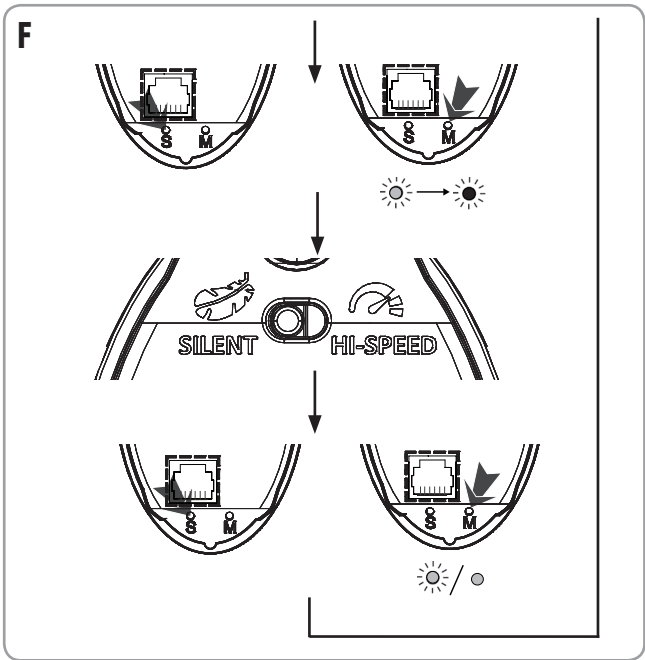


D



F





SOMFY ACTIVITES SA

50 avenue du Nouveau Monde
F- 74300 CLUSES

www.somfy.com

somfy®