

Entrée d'air fixe

11014101

Kit EFL L 22/30/45 m³/h - 39 dB - Blanc

EFL est une entrée d'air fixe idéale pour les besoins acoustiques.



Entrée d'air fixe EFL : entraxe 370 mm

PLUS PRODUIT

- atténuation acoustique jusqu'à 43 dB,##NewLine##
- orientation du flux d'air vers le plafond,##NewLine##
- aucune vis de fixation apparente.

RÈGLEMENTATIONS & CONFORMITÉ(S)

N° Identification QB37 : 05/02-CHY1-2267;05/02-CHY1-2266;05/02-CHY2-2185
 N° d'avis technique : 14.5/17-2266;14.5/17-2267; 14.5/17-2185

Principes de fonctionnement

EFL permet d'alimenter le logement en air neuf à partir d'une fente dans la menuiserie et d'un auvent côté extérieur. EFL est réglable : une même entrée d'air permet d'obtenir tous les débits fixes réglementaires.

Description produit

EFL est une entrée d'air fixe acoustique pour menuiserie. EFL assure l'amenée d'air neuf dans le logement tout en garantissant une atténuation acoustique jusqu'à 40 dB.

Domaines d'application

Habitat résidentiel collectif, Habitat résidentiel individuel, Neuf, Rénovation

Mise en oeuvre

- entrée d'air EFL doit être montée uniquement dans les pièces principales : chambres, séjour, salon,
- EFL doit être positionnée à l'intérieur du logement, dans la partie haute des fenêtres ou sur le coffre de volet roulant,
- le flux d'air entrant doit être orienté et dirigé vers le plafond,
- s'installe sur une fente double 2 x (172 x 12) mm.

Argumentaire référence

Application :

- Entrée d'air fixe acoustique avec les débits 22, 30 et 45 m³/h,
- Livré en kit avec auvent standard.

Description :

- Fixation sur mortaise fente double : 2 x (172 x 12) mm,
- Entrée d'air hygroréglable avec le socle standard,
- Isolement acoustique 39 dB,
- Dimensions : 44x418x56 mm,
- Couleur ivoire,
- Design innovant et intégration discrète,
- Facilité de mise en oeuvre.

Caractéristiques principales

- entrée d'air fixe acoustique,
- s'installe sur une menuiserie,
- existe en différents coloris.

Entrée d'air fixe

11014101

Kit EFL L 22/30/45 m³/h - 39 dB - Blanc

Composition des kits

Entrée d'air + Auvent standard

Accessoires

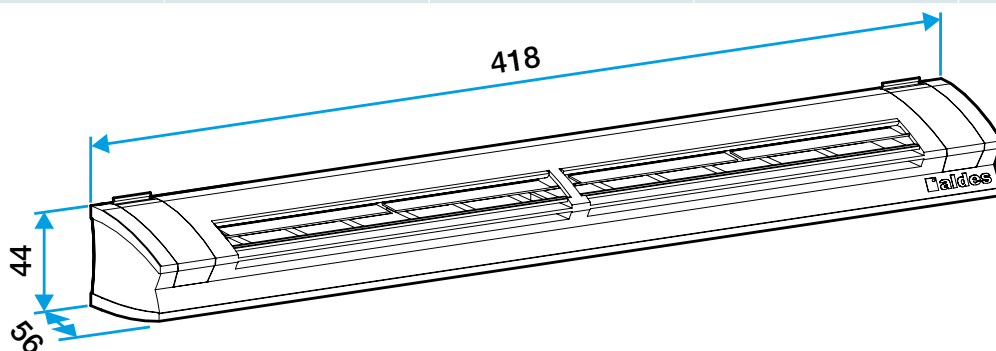
Désignations	Références
Auvent limitant - Blanc	11011237
Auvent menuiserie - Chêne clair	11011274
Auvent menuiserie - Anthracite	11011424
Auvent menuiserie - Ivoire	11011699
Auvent menuiserie - Aluminium	11011753
Auvent menuiserie - Noir	11011813
Auvent menuiserie - Marron	11011814
Auvent menuiserie - Chêne	11011815
Auvent menuiserie - Blanc	11011988
Auvent acoustique pour EHL, EA, EHB2 - Blanc	11011972
Auvent acoustique pour EHL, EA, EHB2 - Aluminium	11011755
Auvent acoustique pour EHL, EA et EHB2 - Chêne clair	11011271
Auvent acoustique pour EHL, EA et EHB2 - Marron	11011260
Auvent acoustique pour EHL, EA et EHB2 - Chêne	11011261
Auvent acoustique pour EHL, EA et EHB2 - Noir	11011262
Auvent acoustique pour EHL, EA et EHB2 - Ivoire	11011263
Auvent acoustique pour EHL, EA, EHB2 - Anthracite	11011425
Auvent acoustique anti insecte pour EHL, EA, EHB2 - Blanc	11011426
Auvent menuiserie pare-pluie APP - Blanc	11011901
Flasque long - Blanc	11011413
Flasque long - Chêne	11011414
Flasque long - Marron	11011415
Flasque long - Aluminium	11011417
Flasque long - Chêne clair	11011418
Flasque long - Ivoire	11011419
Flasque long - Noir	11011416

Données générales

Références	Matière de l'isolant	Couleur
11014101	-	Blanc

Données dimensionnelles

Références	H (mm)	L (mm)	Fente (mm)	l (mm)	Section (cm ²)
11014101	44	418	2 x (172 x 12)	56	16-21-32



Entraxe : 370 mm

Données aérauliques

Références	Débit nominal (m ³ /h)
11014101	22/30/45

Données acoustiques

Références	Dnew (Ctr) avec auvent standard (dB)	Dnew (Ctr) avec auvent acoustique (dB)
11014101	39	42

Entrée d'air fixe

11014101

Kit EFL L 22/30/45 m³/h - 39 dB - Blanc