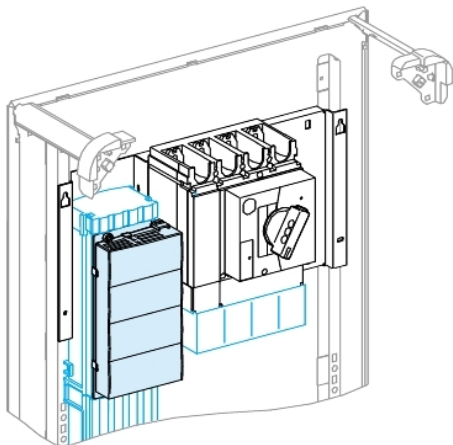


# Fiche produit

## Caractéristiques

# LVS04074

## PrismaSeT G Active - Bloc alim. INV-INS 320-400 - vertical (vers Linergy BW)



### Principales

Gamme	Linergy
Gamme de produit	Linergy
Type de produit ou équipement	Bloc d'alimentation électrique universel
Nom du produit	Linergy BW
Nom du produit	PrismaSeT (PrismaSeT G) boîtier PrismaSeT (PrismaSeT P) boîtier Linergy (Linergy BW) jeu de barres
Catégorie d'accessoire / de pièce détachée	Accessoire de distribution de courant
Normes	CEI 61439-1, coffret intérieur CEI 61439-2, coffret intérieur
Certifications du produit	ASTA

Le présent document comprend des descriptions générales et/ou des caractéristiques techniques générales sur la performance des produits auxquels il se réfère. Le présent document ne peut être utilisé pour déterminer l'aptitude ou la fiabilité de ces produits pour des applications utilisateur spécifiques et n'est pas destiné à se substituer à cette détermination. Il appartient à chaque utilisateur ou intégrateur de réaliser, sous sa propre responsabilité, l'analyse de risques complète et appropriée, d'évaluer et tester les produits dans le contexte de leur application ou utilisation spécifique. Ni la société Schneider Electric Industries SAS, ni aucune de ses filiales ou sociétés associées dans lesquelles elle détient une participation, ne peut être tenue pour responsable de la mauvaise utilisation de l'information contenue dans le présent document.

## Complémentaires

Raccordement appareil-armoire	Linergy BW jeu de barres
Description des pôles	3P 4P
Description d'installation	Gaine d'armoire - largeur 300 mm Gaine de coffret - largeur 300 mm Cellule - largeur 650 mm Armoire - largeur 600 mm Coffret - largeur 600 mm
Produit installé	ComPacT: fixe NSX400 sans protection différentielle - contrôle : par maneton vertical installation ComPacT: fixe NSX400 sans protection différentielle - contrôle : poignée rotative frontale directe vertical installation ComPacT: fixe NSX400 avec protection différentielle - contrôle : par maneton vertical installation EasyPact: fixe CVS400 sans protection différentielle - contrôle : par maneton vertical installation EasyPact: fixe CVS630 sans protection différentielle - contrôle : par maneton vertical installation EasyPact: fixe CVS400 sans protection différentielle - contrôle : poignée rotative frontale directe vertical installation EasyPact: fixe CVS630 sans protection différentielle - contrôle : poignée rotative frontale directe vertical installation EasyPact: fixe CVS400 avec protection différentielle - contrôle : par maneton vertical installation EasyPact: fixe CVS630 avec protection différentielle - contrôle : par maneton vertical installation ComPacT: fixe NSX630 sans protection différentielle - contrôle : par maneton vertical installation ComPacT: fixe NSX630 sans protection différentielle - contrôle : poignée rotative frontale directe vertical installation ComPacT: fixe NSX630 avec protection différentielle - contrôle : par maneton vertical installation ComPacT: fixe NSX400 avec protection différentielle - contrôle : poignée rotative frontale directe vertical installation ComPacT: fixe NSX630 avec protection différentielle - contrôle : poignée rotative frontale directe vertical installation ComPacT: fixe INS320 à 400 - contrôle : poignée rotative frontale directe vertical installation ComPacT: fixe INS500...630 - contrôle : poignée rotative frontale directe vertical installation ComPacT: fixe INV320 à 400 - contrôle : poignée rotative frontale directe vertical installation ComPacT: fixe INV500...630 - contrôle : poignée rotative frontale directe vertical installation EasyPact: fixe CVS400 avec protection différentielle - contrôle : poignée rotative frontale directe vertical installation EasyPact: fixe CVS630 avec protection différentielle - contrôle : poignée rotative frontale directe vertical installation
[Ie] courant assigné d'emploi	630 A
Poids du produit	1 kg





## Emballage

Type d'emballage 1	PCE
Nb produits dans l'emballage 1	1
Hauteur de l'emballage 1	12,5 cm
Largeur de l'emballage 1	19,0 cm
Longueur de l'emballage 1	24,5 cm
Poids de l'emballage 1	930,0 g
Type d'emballage 2	P12
Nb produits dans l'emballage 2	90
Hauteur de l'emballage 2	76,0 cm
Largeur de l'emballage 2	80,0 cm
Longueur de l'emballage 2	120,0 cm
Poids de l'emballage 2	111,0 kg

## Durabilité de l'offre

Statut environnemental de l'offre	Produit Green Premium
Régulation REACH	<a href="#">Déclaration REACH</a>
Sans SVHC REACH	Oui
Directive RoHS UE	Conformité pro-active (Produit en dehors du scope légal RoHS UE) <a href="#">Déclaration RoHS UE</a>
Sans métaux lourds toxiques	Oui
Sans mercure	Oui
Régulation RoHS Chine	<a href="#">Déclaration RoHS Pour La Chine</a>
Information sur les exemptions RoHS	<a href="#">Oui</a>
Profil environnemental	<a href="#">Profil Environnemental Du Produit</a>
Présence d'halogènes	Produit avec composants plastiques sans halogènes

## Garantie contractuelle

Garantie	18 mois
----------	---------