

**Bouche avec détection de présence**

# 11017106

## TDA 12 VACDC

La bouche TDA permet plus d'économie d'énergie et une meilleure QAI dans les bâtiments tertiaires.



TDA

**PLUS PRODUIT**

- confort, QAI et économies d'énergie grâce à un fonctionnement automatique par détection de présence,
- facilité d'installation,
- pilotage possible de l'éclairage.

**RÈGLEMENTATIONS & CONFORMITÉ(S)**

N° d'avis technique : 14.5/16-2185

**Principes de fonctionnement**

La bouche TDA possède un capteur optique intégré. Ainsi, elle bascule automatiquement d'un débit d'extraction de base à un débit de pointe en cas de détection de présence pour une meilleure QAI, un meilleur confort et plus d'économie d'énergie.

**Description produit**

La bouche TDA est un petit terminal d'extraction avec un capteur de présence intégré. Selon le signal de ce capteur, elle extrait selon un débit de base ou un débit de pointe. De couleur blanche, elle s'intègre discrètement au mur ou au plafond.

**Domaines d'application**

Neuf, Rénovation, Locaux tertiaires

**Mise en oeuvre**

- installation en mur ou au plafond,
- 1 TDA par branche de réseau,
- version spécifique avec report d'information de présence sur un relais pour par exemple déclencher l'éclairage de la pièce en même temps que sa ventilation,
- selon versions :
  - alimentation sur secteur 12V AC DC,
  - pile 9V type 6LR61 fournie.

**Caractéristiques principales**

- modulation automatique du débit d'air en fonction de l'occupation du local,
- asservissement à la présence : renouvellement de l'air lorsque la pièce est occupée,
- version sans asservissement pour homogénéité esthétique,
- débit de base : 7,5 m<sup>3</sup>/h sous 100 Pa,
- débit de pointe réglable par curseur : 25, 50, 75 ou 90 m<sup>3</sup>/h sous 100 Pa,
- version pile 6LR61 fournie.

**Caractéristiques complémentaires**

La TDA reste en débit de pointe pendant 20 min après la dernière détection.

**Accessoires**

Désignations	Références
Manchette tôle à épaulement Ø 125 mm	11012220
Manchette tôle 3 pattes Ø 125 mm	11012252
Manchette mâle Ø 124 mm	11012250
MANCH.TOILE D125 H300 TRIDENT	11022055

**Consommables**

Désignations	Références
Alimentation 12 VDC - 30 W Fusible	11017161

**Services associés**

Garantie 2 ans

Bouche avec détection de présence

## 11017106

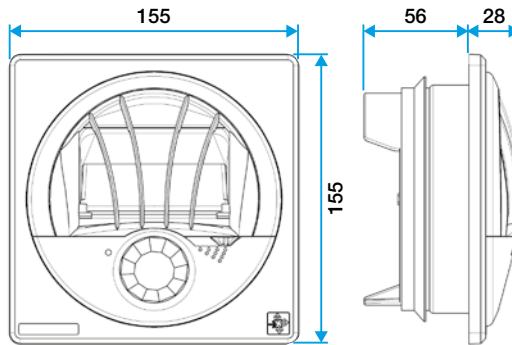
### TDA 12 VACDC

#### Données générales

Références	Matière de l'isolant	Type de commande	Couleur
11017106	-	Présence	Blanc

#### Données dimensionnelles

Références	H (mm)	L (mm)	Ø raccordement (mm)	Poids (kg)
11017106	155	155	125	0,27



Dimensions TDA

#### Données aérauliques

Références	Autres débits réglables (m³/h)	Débit base (m³/h)	Plage de pression (Pa)	Tolérance sur le débit
11017106	25 ; 50 ; 75 ; 90	7,5	100-160	15%

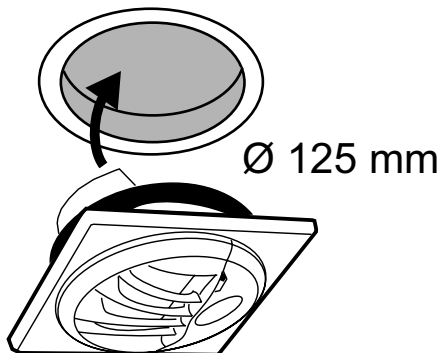
#### Données acoustiques

Références	Lw à Pa (dB(A))
11017106	30-100 Pa-25 m³/h

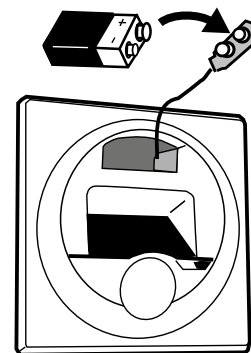
#### Données électriques

Références	Tension (V)
11017106	12

#### Visuel installation 1



Installation TDA au plafond



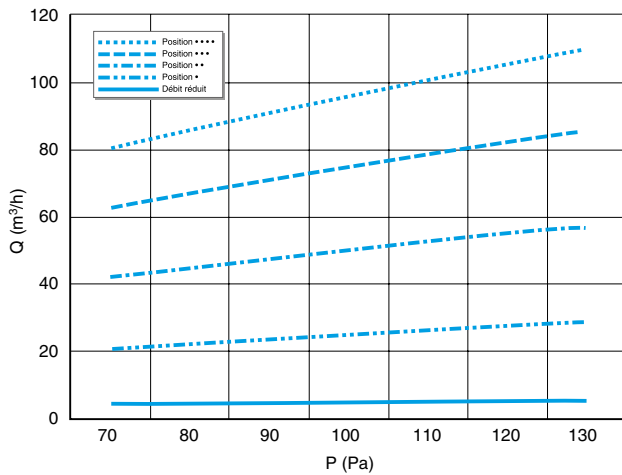
Installation TDA au mur

## Bouche avec détection de présence

# 11017106

## TDA 12 VACDC

## Courbes



Courbe aérodynamique TDA

- > Débit de base réglable manuellement par l'index : 25, 50, 75 ou 90  $m^3/h$ .
- > Débit réduit automatiquement en cas d'inoccupation : 7,5  $m^3/h$ .
- > Le débit est calé à 100 Pa.
- > Plage de fonctionnement du TDA : 100 à 160 Pa.
- > Dans ces conditions d'installation, la variation relative du débit sur chaque bouche est limitée à 15 %.