

# REF : ACBCS 2

## Haut-parleur Plafond Faible Diamètre 100 V

# AXCEB



Ed. 2 02/12 MC



### INFORMATIONS PRODUIT

#### Descriptif

- Excellente qualité audio
- Esthétique et discret

#### Caractéristiques générales

##### CARACTERISTIQUES TECHNIQUES

REPOSE EN FREQUENCE	120 – 20
PUISSANCE NOMINALE – W rms	6
PRESSION SONORE NOMINALE MAX (1W/1M) dB :	91
PRESSION SONORE NOMINALE MAX (1W/1M) dB :	99
COMMUTATION :	8 Ω
DIRECTIVITE :	89°
SENSIBILITE 1W/1M +/- 3dB :	91
SELECTION DE PUISSANCE – W :	1.5-3-6
TYPE DE HAUT-PARLEUR :	HP
TYPE DE MONTAGE:	plafond
COULEUR :	blanc
MATIERE :	métal
GRILL :	métal
DECOUPE – mm :	Ø95
DIMENSIONS – mm :	103 * 80
POIDS – kg :	0.22



Ce document est confidentiel, et est la propriété de CAE Groupe. CAE Groupe possède un copyright, et le document ne doit pas être copié ou changé sous aucune forme, complètement ou en partie sans permission écrite de CAE Groupe. Les caractéristiques portées sur cette fiche ne sont pas contractuelles, et sont susceptibles d'être modifiées sans préavis.



# REF : ACBCS 2

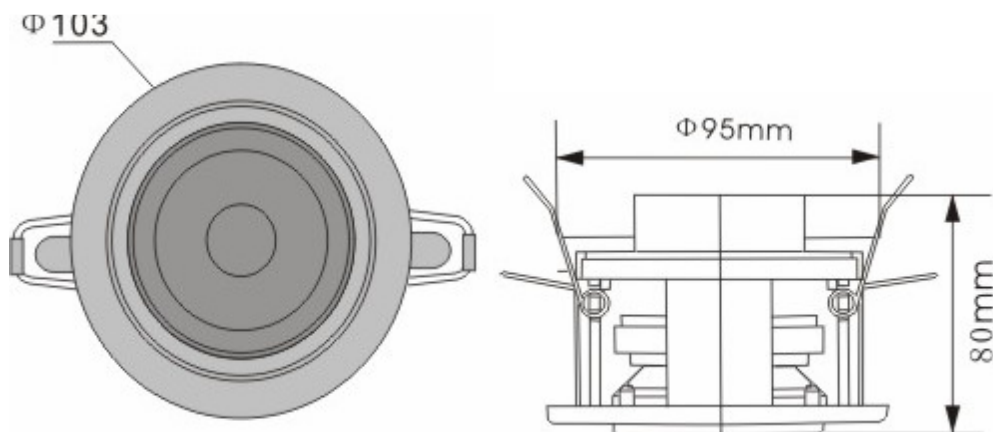
## Haut-parleur Plafond Faible Diamètre 100 V

# AXCEB



Ed. 2 02/12 MC

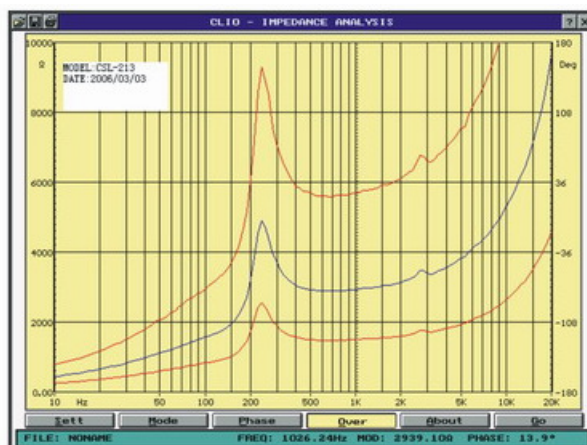
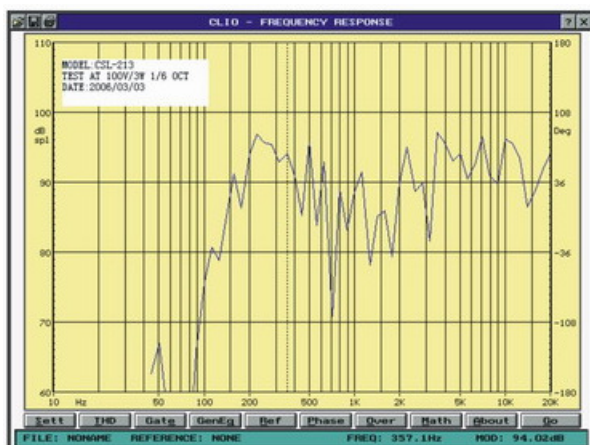
### Schéma dimensionnel



### Connexion

Noir <i>Black</i>	Blanc <i>White</i>	Rouge <i>Red</i>
COM	3W	6W

### Courbes



Ce document est confidentiel, et est la propriété de CAE Groupe. CAE Groupe possède un copyright, et le document ne doit pas être copié ou changé sous aucune forme, complètement ou en partie sans permission écrite de CAE Groupe. Les caractéristiques portées sur cette fiche ne sont pas contractuelles, et sont susceptibles d'être modifiées sans préavis.



# REF : ACBCS 2

## Haut-parleur Plafond Faible Diamètre 100 V

# AXCEB



Ed. 2 02/12 MC

### Montage



### Conseils de sécurité

#### Utilisation :

Les hauts parleurs sont spécialement conçus pour une utilisation en ligne 100v

#### Conseil de sécurité :

Ces hauts parleurs répondent à la norme européenne :

- 89/366/CEE relative à la compatibilité électromagnétique
- 73/23/CEE portant sur la basse tension.



#### Branchements électriques :

Attention : Pendant le fonctionnement une tension dangereuse de 100v est présente aux bornes des HP et sur le câble.

Seul un personnel qualifié peut intervenir sur l'installation

Isoler les conducteurs inutilisés

Veuillez adapter la puissance en fonction de l'Ampli.

La puissance aux bornes des HP sera toujours inférieure à la puissance de l'amplificateur.