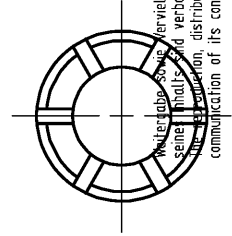
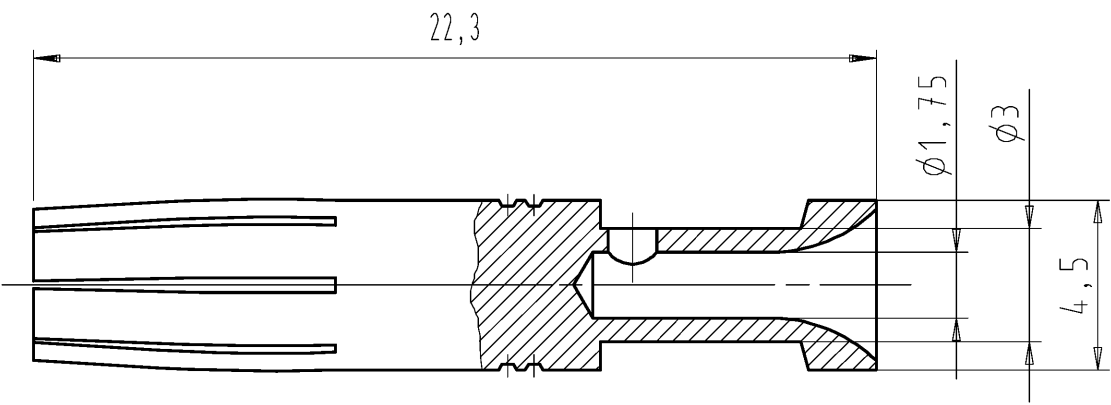


These dimensions will be especially checked at delivery  
 Only inspection dimensions  
 With /E marked dimensions are only valid for internal use



Weitergabe, Vervielfaerung dieses Dokuments, Verwertung und Mitteilung  
 genehmigt und verboten, soweit nicht ausdru cklich gestattet.  
 Distribution, distribution and utilization of this document as well as the  
 communication of its contents to others without express authorization is prohibited.

Diese Ma e werden bei Abnahme besonders gepr uft  
 Ausschlie e lich Pr u fma e  
 Mit /E gekennzeichnete Ma e sind nur f u r interne Zwecke g u ltig

Weitere Daten siehe Katalog  
 further data see catalog

(b)

Teile-Nr. part number	Oberfla che surface	Hergestellt aus produced from
02.123.7201.0	vergoldet gold-plated	02.123.7200.0
02.123.7202.0	versilbert silver-plated	02.123.7200.0
02.123.7221.0	verzinkt tin-plated	02.123.7200.0

(a)

Tolerierung nach DIN 7167/Tolerance system acc. to DIN 7167. (This DIN-standard describes the envelope principle. According to the envelope principle the deviations of form and parallelism are limited by the size tolerances). ja/yes  Stoffverbots- und Deklarationsliste nach UU-TQM-05/03 ist einzuhalten. Conformity with Wieland document UU-TQM-05/03 (list of prohibited / declarable hazardous substances) to be declared!

Freitoleranz nach General tolerance CAD - Zeichnung, keine manuellen Aenderungen CAD - drawing, no manual modifications allowed 1.Verwendung: - First Use: - Blatt: 1 von 1 Sheet: 1 of 1

Werkstoff/Material CuZn38 Pb1,5 F41 DIN 17677	2008 gezeichnet drawn 06.02. gepr uft checked Normgepr. Stand. check	Tag/Date 06.02.	Name Schmitt J.	Zeichnung Nr./Drawing No. T 02.123.7221.0 01K b	Index b
--	---	--------------------	--------------------	--	------------

Ma e in mm/Dimensions are in mm

b	03.06.2015/	 <b>wieland</b> Elektrische Verbindungen	Type	Benennung/Title BUCHSENKLEMMENKOERPER 1,5qmm female clamping body
a	24.09.2008/			
Index	Datum / Blatt Date / Sheet			