

Mini Feu encastrables / Permanent Light 206  
**Feu permanent EM 12-48VAC/DC BU**

N° de l'article: 206.500.00

**DONNÉES MÉCANIQUES**

|                               |                  |
|-------------------------------|------------------|
| Hauteur                       | 87 mm            |
| Diamètre                      | 57 mm            |
| Matériaux                     | PA-GF<br>PC      |
| Couleur de la calotte         | Bleu             |
| Couleur du boîtier            | Noir             |
| Indice de protection          | IP65             |
| Raccordement                  | Fiche plate      |
| Type de fixation              | Montage encastré |
| Température minimum de servic | -20°C            |
| Température maximum de servic | +50°C            |
| Poids avec emballage          | 61 g             |
| Poids du produit              | 39 g             |

**DONNÉES ÉLECTRIQUES**

|                                |                               |
|--------------------------------|-------------------------------|
| Alimentation de fonctionnement | 12-48V                        |
| Type de tension de service     | AC/DC                         |
| Fréquence de tension de servi  | 50Hz                          |
| Tolérance de tension           | +/- 0%                        |
| Alimentation nominale          | 24 VDC                        |
| Classe de protection           | Classe de protection 2        |
| Degré de pollution             | 3                             |
|                                | Dans la zone de connexion : 2 |

**DONNÉES OPTIQUES**

|                      |                     |
|----------------------|---------------------|
| Couleur de lumière   | Bleu                |
| Durée de vie optique | dépend de l'ampoule |

**DONNÉES D'APPROBATION**

|                               |                       |
|-------------------------------|-----------------------|
| Conformité CE                 | Oui                   |
| WEEE                          | Oui                   |
| Conformité Directive ATEX     | Non                   |
| Conformité CCC                | Non                   |
| Conformité UL                 | cULus                 |
| UL Type Rating                | Type 12               |
| Conformité FCC                | Non                   |
| Conformité IC                 | Non                   |
| Certificat EAC disponible     | Oui                   |
| Conformité UKCA (Importateur) | Oui (WERMA (UK) Ltd.) |
| Conformité AS-I               | Non                   |

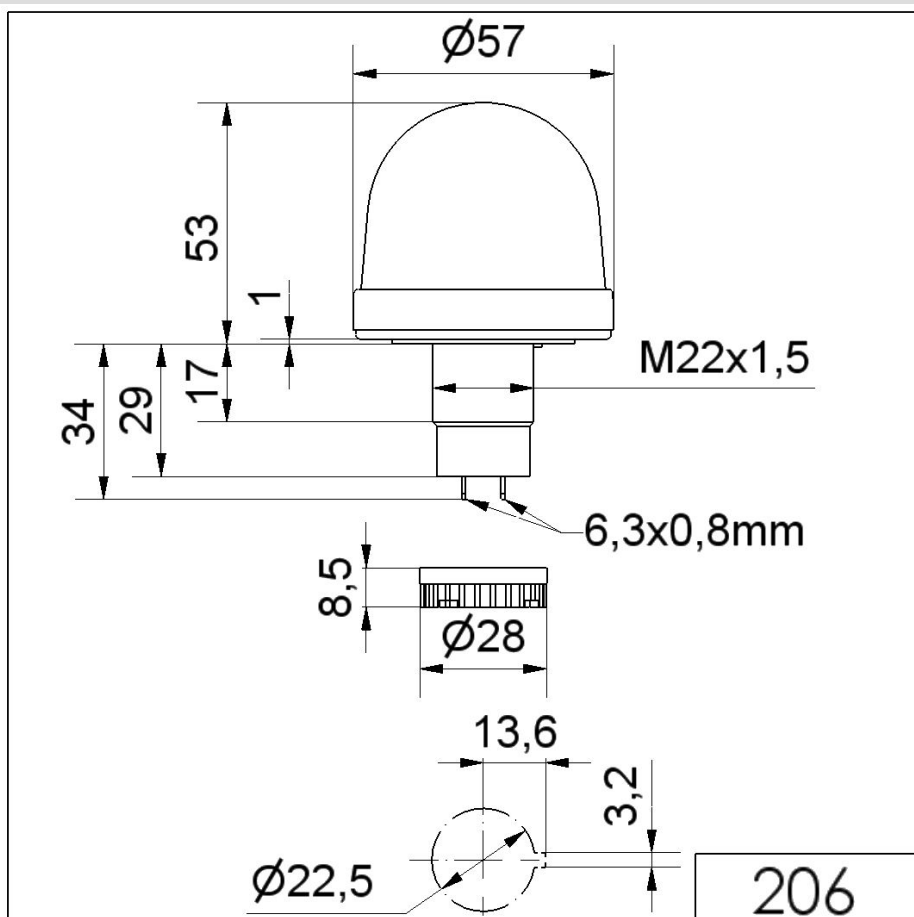


Pour plus d'informations sur l'installation et le montage, reportez-vous au guide d'utilisation approprié sur [www.werma.com](http://www.werma.com). Cette copie imprimée est pour information seulement et est sujette à modification.

Mini Feu encastrables / Permanent Light 206

**Feu permanent EM 12-48VAC/DC BU**

|                       |     |
|-----------------------|-----|
| Approbation de l'OACI | Non |
| Conformité DNV        | Non |
| Conformité RoHS CN    | Non |
| Conformité à VdS      | Non |

**DESSIN**

Pour plus d'informations sur l'installation et le montage, reportez-vous au guide d'utilisation approprié sur [www.werma.com](http://www.werma.com). Cette copie imprimée est pour information seulement et est sujette à modification.