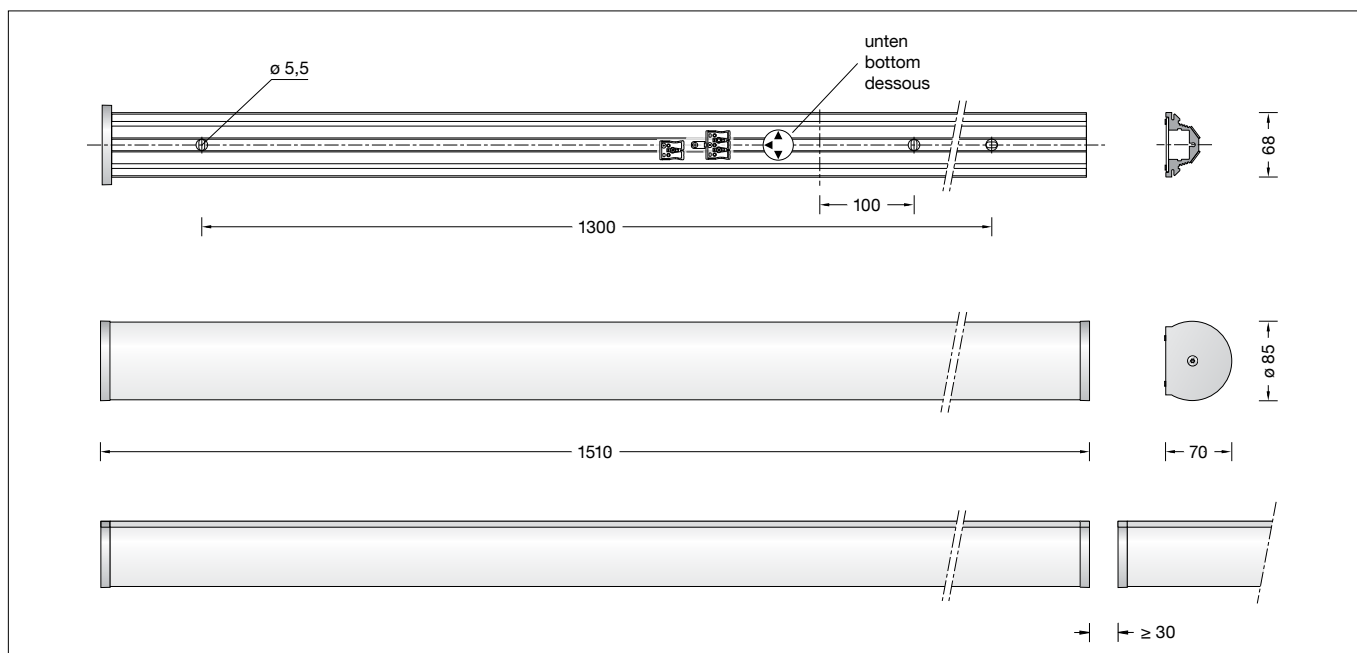


BEGA**50 217.1**

Decken- und Wandleuchte für die Verwendung im Innenbereich
Ceiling and wall luminaire for indoor use
Plafonnier et applique pour utilisation à l'intérieur

**Gebrauchsanweisung****Anwendung**

Decken- und Wandleuchte · Innenleuchte mit schlagfester Abdeckung aus Kunststoff und Aluminiumgehäuse.
Eine Leuchte mit freistrahrender und gleichmäßiger Lichtstärkeverteilung zur linearen Beleuchtung im Innenbereich.

Produktbeschreibung

Leuchte besteht aus Aluminium, Oberfläche Farbe weiß
Lichtstreuende Leuchtenabdeckung aus Kunststoff
3 Befestigungslänglöcher
Breite 5,5 mm
Anschlussklemme 2,5[□]
Schutzleiteranschluss
Anschlussklemme 2-polig für digitale Steuerung
LED-Netzteil
220-240 V \sim 0/50-60 Hz
DALI-steuerbar
Zwischen Netz- und Steuerleitungen ist eine Basisisolierung vorhanden
Schutzklasse I
 – Sicherheitszeichen
 – Konformitätszeichen
Gewicht: 3,9 kg

Sicherheit

Für die Installation und für den Betrieb dieser Leuchte sind die nationalen Sicherheitsvorschriften zu beachten. Die Montage und Inbetriebnahme darf nur durch eine Elektrofachkraft erfolgen. Der Hersteller übernimmt keine Haftung für Schäden, die durch unsachgemäßen Einsatz oder Montage entstehen. Werden nachträglich Änderungen an der Leuchte vorgenommen, so gilt derjenige als Hersteller, der diese Änderungen vornimmt.

Instructions for use**Application**

Ceiling and wall luminaire · indoor luminaire made of impact resistant synthetic diffuser and aluminium housing.
Luminaire with free-radiating and uniform light distribution for linear illumination in interior.

Product description

Luminaire made of Aluminium, finish colour white
Light-diffusing synthetic luminaire cover
3 elongated fixing holes
Width 5.5 mm
Connection terminal 2.5[□]
Earth conductor connection
2-pole connecting terminal for digital control
LED power supply unit
220-240 V \sim 0/50-60 Hz
DALI controllable
A basic isolation exists between power cable and control line
Safety class I
 – Safety mark
 – Conformity mark
Weight: 3.9 kg

Safety

The installation and operation of this luminaire are subject to national safety regulations. Installation and commissioning may only be carried out by a qualified electrician. The manufacturer accepts no liability for damage caused by improper use or installation. If subsequent modifications are made to the luminaire, the person responsible for these modifications shall be considered the manufacturer.

Fiche d'utilisation**Utilisation**

Plafonnier et applique · luminaire d'intérieur en vasque sythétique antichocs avec armature en aluminium.
Luminaire à répartition de lumière diffuse et uniforme pour éclairage linéaire à l'intérieur.

Description du produit

Luminaire fabriqué en aluminium, finition couleur blanche
Cache diffusant en synthétique
3 trous oblongs de fixation largeur 5,5 mm
Bornier 2,5[□]
Raccordement à la terre
Bornier à deux pôles pour pilotage numérique
Bloc d'alimentation LED
220-240 V \sim 0/50-60 Hz
Contrôlable DALI
Une isolation existe d'origine entre le réseau et les câbles de commande
Classe de protection I
 – Sigle de sécurité
 – Sigle de conformité
Poids: 3,9 kg

Sécurité

Pour l'installation et l'utilisation de ce luminaire, respecter les normes de sécurité nationales. L'installation et la mise en service ne doivent être effectuées que par un électricien agréé. Le fabricant décline toute responsabilité pour tout dommage résultant d'une mise en œuvre ou d'une installation inappropriée du produit. Si des modifications sont apportées ultérieurement au luminaire, l'intervenant sera considéré comme étant le fabricant.

Überspannungsschutz

Die in der Leuchte verbauten elektronischen Komponenten sind nach DIN EN 61547 gegen Überspannung geschützt.

Um einen zusätzlichen Schutz z. B. vor Transienten etc. zu erreichen, empfehlen wir separate Überspannungsschutzkomponenten. Sie finden diese auf unserer Website unter www.bega.com.

Overvoltage protection

The electronic components installed in the luminaire are protected against overvoltage in accordance with DIN EN 61547.

To achieve an additional protection against e. g. transients, etc. we recommend separate overvoltage protection components. You can find them on our website at www.bega.com.

Protection contre les surtensions

Les composants électroniques installés dans le luminaire sont protégés contre la surtension conformément à la norme DIN EN 61547.

Pour obtenir une protection supplémentaire contre la surtension, les tensions transitoires etc., nous proposons des composants de protection séparés. Vous les trouverez sur notre site web www.bega.com.

Leuchtmittel

Modul-Anschlussleistung	52,2 W
Leuchten-Anschlussleistung	61 W
Bemessungstemperatur	$t_a = 25 \text{ °C}$
Umgebungstemperatur	$t_{a \text{ max}} = 45 \text{ °C}$

50 217.1 K3

Modul-Bezeichnung	6x LED-0694/930
Farbtemperatur	3000 K
Farbwiedergabeindex	CRI >90
Modul-Lichtstrom	8310 lm
Leuchten-Lichtstrom	6905 lm
Leuchten-Lichtausbeute	113,2 lm/W

50 217.1 K4

Modul-Bezeichnung	6x LED-0694/940
Farbtemperatur	4000 K
Farbwiedergabeindex	CRI >90
Modul-Lichtstrom	8790 lm
Leuchten-Lichtstrom	7131 lm
Leuchten-Lichtausbeute	116,9 lm/W

Lamp

Module connected wattage	52.2 W
Luminaire connected wattage	61 W
Rated temperature	$t_a = 25 \text{ °C}$
Ambient temperature	$t_{a \text{ max}} = 45 \text{ °C}$

50 217.1 K3

Module designation	6x LED-0694/930
Colour temperature	3000 K
Colour rendering index	CRI >90
Module luminous flux	8310 lm
Luminaire luminous flux	6905 lm
Luminaire luminous efficiency	113,2 lm/W

50 217.1 K4

Module designation	6x LED-0694/940
Colour temperature	4000 K
Colour rendering index	CRI >90
Module luminous flux	8790 lm
Luminaire luminous flux	7131 lm
Luminaire luminous efficiency	116,9 lm/W

Lampe

Puissance raccordée du module	52,2 W
Puissance raccordée du luminaire	61 W
Température de référence	$t_a = 25 \text{ °C}$
Température d'ambiance	$t_{a \text{ max}} = 45 \text{ °C}$

50 217.1 K3

Désignation du module	6x LED-0694/930
Température de couleur	3000 K
Indice de rendu des couleurs	CRI >90
Flux lumineux du module	8310 lm
Flux lumineux du luminaire	6905 lm
Rendement lum. d'un luminaire	113,2 lm/W

50 217.1 K4

Désignation du module	6x LED-0694/940
Température de couleur	4000 K
Indice de rendu des couleurs	CRI >90
Flux lumineux du module	8790 lm
Flux lumineux du luminaire	7131 lm
Rendement lum. d'un luminaire	116,9 lm/W

Bitte beachten Sie:

Soll die Leuchte auf einer metallischen, elektrisch leitenden Oberfläche montiert werden, unbedingt darauf achten, dass die Befestigungsfläche mit dem Schutzleiter der Leuchte leitend verbunden wird!

Please note:

If the luminaire is to be mounted onto a metallic, electroconductive surface, it is mandatory to make sure that the mounting surface is connected conductive to the earth conductor of the luminaire!

Attention :

Si le luminaire doit être monté sur une surface métallique et non isolante, veuillez vérifier que la surface de montage soit connectée à la mise à la terre du luminaire!

Hinweis:

Sollen mehrere Leuchten linear angeordnet werden, ist montagebedingt auf einen Mindestabstand von 30 mm zwischen den Leuchtenkappen zu achten.

Note:

If you a planning a linear arrangement of several luminaires, you must keep a minimum distance of 30mm between the luminaire caps for installation reasons.

Remarque:

En cas d'alignement de plusieurs luminaires, il convient de respecter un écart de 30 mm entre les diffuseurs selon les contraintes de l'installation.

Montage

LEDs sind hochwertige elektronische Bauteile! Bitte vermeiden Sie während der Montage oder des Auswechselns eine direkte Berührung der LED-Lichtaustrittsfläche mit den Händen.

Leuchte aus der Verpackung nehmen und mit der offenen Gehäuserückseite auf weicher Unterlage abstellen.

Seitliche Torx-Senkschraube T25 lösen und Leuchtenkappe abnehmen.

Schutzleiterverbindung herstellen.

Silikonschläuche über Anschlussadern schieben und elektrischen Anschluss an Klemmen vornehmen.

Zur digitalen Ansteuerung ist die Klemme DA, DA zu verwenden.

Bei Nichtbelegung dieser Klemme wird die Leuchte mit voller Lichtleistung betrieben.

Befestigungslöcher in die Montagefläche bohren.

Leuchtengehäuse mit beiliegendem oder anderem geeigneten Befestigungsmaterial auf Montagegrund befestigen.

Bei Wandmontage die Gebrauchslage der Leuchte „Pfeil unten“ beachten.

Installation

LED are high-quality electronic components! Please avoid touching the light output opening of the LED directly during installation or relamping.

Remove the luminaire from the packaging and put it down so that the open rear side of its housing rests on a soft surface.

Undo the lateral Torx countersunk screw T25 and remove the luminaire cap.

Make earth conductor connection.

Push silicone sleeves over the lines and make electrical connection to the terminals.

For digital control please use the connecting terminal DA, DA.

In case this terminal is not used the luminaire will be operated at full light output.

Drill mounting holes into the mounting surface.

Fix the luminaire housing with enclosed or any other suitable fixing material onto the mounting surface.

For wall installation note the position of application "arrow down".

Installation

Les LED sont des composants électroniques de haute précision. Éviter de toucher la surface de diffusion des LED avec les doigts lorsque vous l'installez ou la remplacez.

Retirer le luminaire de l'emballage et le poser face arrière du boîtier ouvert sur une surface souple.

Desserrer la vis Torx T25 latérale et retirer le capot du luminaire.

Mettre à la terre.

Enfiler les gaines de silicone sur les fils de raccordement et procéder au raccordement électrique aux bornes.

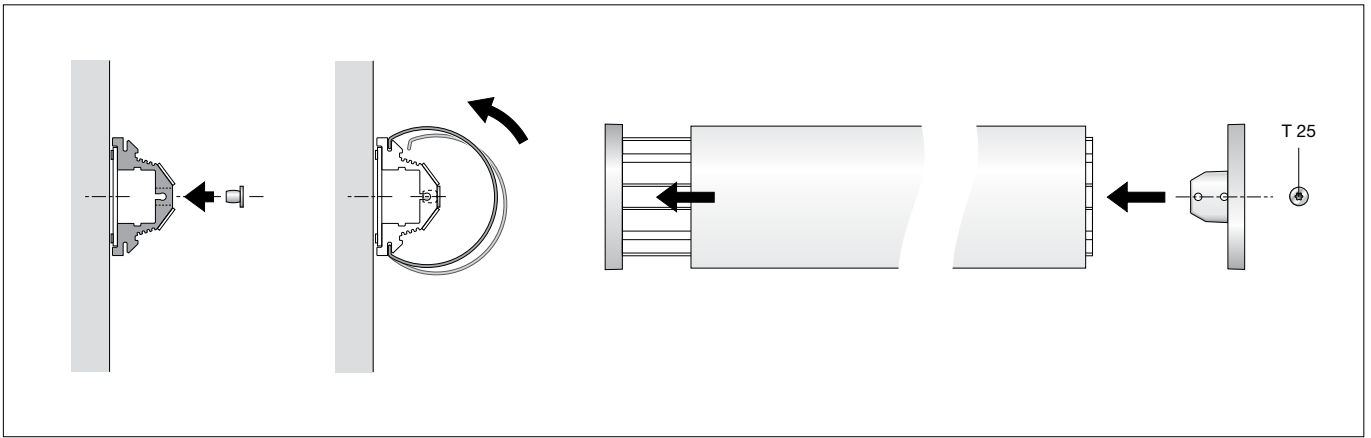
Pour le pilotage numérique utiliser le bornier DA, DA.

Si ce bornier n'est pas raccordé le luminaire fonctionne à la puissance maximale.

Percer les trous de fixation.

Fixer le luminaire sur le support de montage avec le matériel de fixation fourni ou tout autre matériel approprié.

Pour le montage mural, vérifier la position d'utilisation « flèche en bas ».



Zur Vermeidung von Verschmutzungen der LED-Module, beiliegende Verschlussstopfen in die Gehäuselöcher des Leuchtenprofils über den Verschraubungspunkten eindrücken. Kunststoffabdeckung in die Nut des Aluminiumprofils einklipsen und bis zum Anschlag des Leuchtengehäuses schieben. Gehäusekappe aufsetzen und seitliche Torx-Senkschraube T25 festziehen.

To prevent dirt accumulating on the LED modules, press the supplied plugs into the housing holes of the luminaire profile above the screw-fitting points. Clip the luminaire cover into the groove of the aluminium profile and push it until the stop of the luminaire housing. Replace the housing cap and tighten lateral Torx countersunk screw T25.

Pour éviter l'encrassement des modules LED, enfoncer les bouchons de fermeture (jointés à la livraison) dans les trous du boîtier du profilé lumineux au niveau des points de vissage. Clipser la vasque dans la rainure du profilé d'aluminium et le pousser contre la butée du armature de la luminaire. Remplacer le capot et serrer la vis latérale torx T25.

Reinigung · Pflege

Leuchte regelmäßig mit lösungsmittelfreien Reinigungsmitteln von Schmutz säubern.

Cleaning · Maintenance

Clean luminaire regularly with solvent-free cleansers from dirt.

Nettoyage · Entretien approprié

Nettoyer régulièrement le luminaire et débarasser le de la saleté. N'utiliser que des produits d'entretien ne contenant pas de solvant.

Austausch des LED-Moduls

Die Bezeichnung des LED-Moduls ist auf einem Etikett in der Leuchte vermerkt. BEGA Ersatzmodule entsprechen in Lichtfarbe und Lichtleistung den ursprünglich verbauten Modulen. Der Austausch kann mit handelsüblichem Werkzeug durch qualifizierte Personen erfolgen. Anlage spannungsfrei schalten und Leuchte öffnen. Bitte beachten Sie die Montageanleitung des LED-Moduls. Eine defekte Leuchtenabdeckung muss ersetzt werden. Leuchte schließen.

Replacing the LED module

The designation of the LED module is noted on a label in the luminaire. The light colour and light output of BEGA replacement modules correspond to those of the modules originally fitted. The module can be replaced by qualified persons using standard tools. Disconnect the system and open the luminaire. Please follow the installation instructions for the LED module. Defective luminaire cover must be replaced. Close the luminaire.

Remplacement du module LED

La désignation du module LED est inscrite sur une étiquette apposée sur le luminaire. Les modules de rechange BEGA correspondent aux modules d'origine en termes de couleur de lumière et de flux lumineux. Le module LED peut être remplacé par une personne qualifiée à l'aide d'outils disponibles dans le commerce. Travailler hors tension et ouvrir le luminaire. Respecter la fiche d'utilisation du module LED. Une vasque défectueuse doit être remplacé. Fermer le luminaire.

Ersatzteile

Kunststoffabdeckung	15 000 481 .2
LED-Netzteil	DEV-0214/2100
LED-Modul 3000K	LED-0694/930
LED-Modul 4000K	LED-0694/940

Spares

Synthetic cover	15 000 481 .2
LED power supply unit	DEV-0214/2100
LED module 3000K	LED-0694/930
LED module 4000K	LED-0694/940

Pièces de rechange

Couvercle synthétique	15 000 481 .2
Bloc d'alimentation LED	DEV-0214/2100
Module LED 3000K	LED-0694/930
Module LED 4000K	LED-0694/940