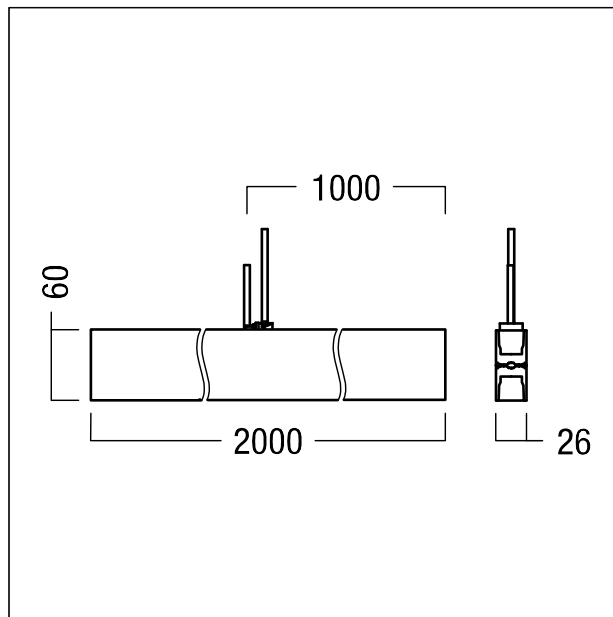


Jonction (électrique)

Jonction (électrique) avec alimentation ; composé d'un rail conducteur TBT (profilé en H) 2000 mm, connecteur, câblage de liaison avec clips à contact, câble d'alimentation (48 V) et cache ; jonction en tôle d'acier, câble de raccordement 3000 mm, cache en Polycarbonate (PC) argent laqué ; poids : 2,4 kg



ZS_SU2_F_middle_feed_NV_H_grm.jpg



ZS_SU2_M_H_Verb_Feed_NV_el.wmf