



A

B

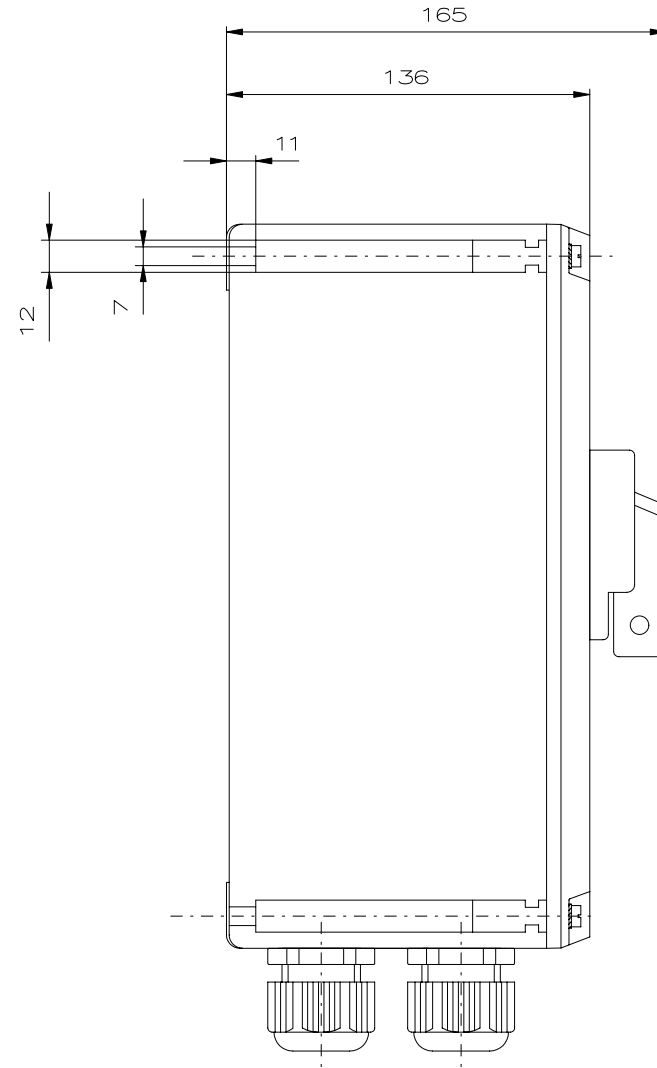
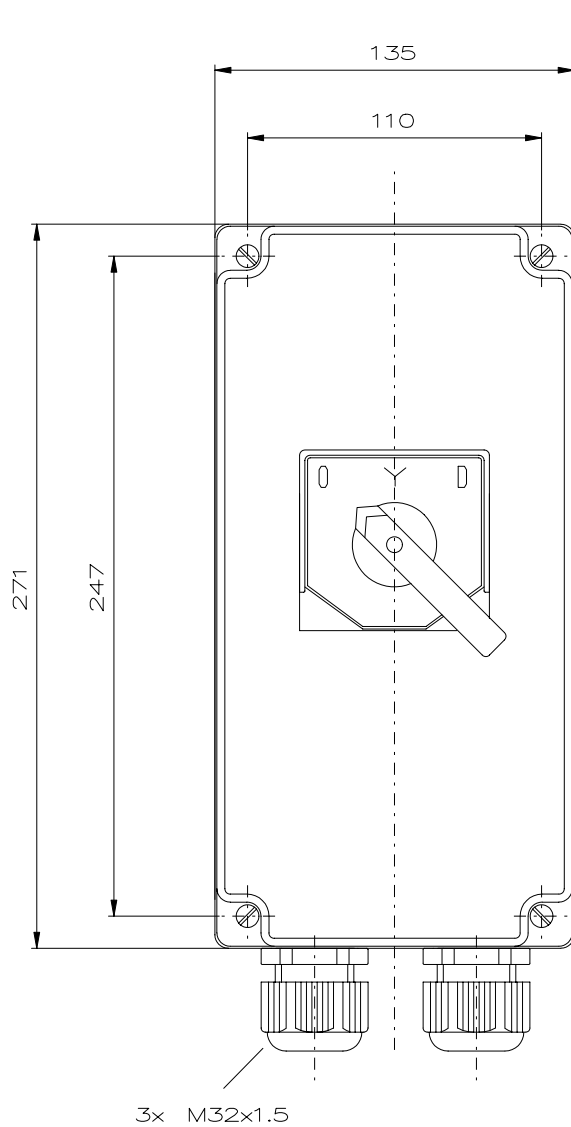
C

D

E

F

"Schutzvermerk nach DIN 34 beachten" / "Copyright reserved"



Designed with CAD-System ESP32

A

B

C

D

E

F

**Description:** Ex–Main current switch 20 A 0 – Y – D  
**Beschreibung:** Ex–Hauptstromschalter 20 A 0 – Y – D



Rev.st/ Zust.	Revision/ Änderung	Date/ Datum	Name/ Name

<b>Date/ Datum</b>	19.05.2010
<b>Expert/ Bearbeiter</b>	Kubesch
<b>1:2</b>	Dimension unit: mm Maßeinheit: mm

**Material-No./ Material-Nr.:**  
**GHG2620016R0004**

1

2

3

4

5

6

7

8