

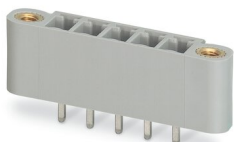
# BCH-381VF- 7 GN - Embase de circuit imprimé



5444880

<https://www.phoenixcontact.com/fr/produits/5444880>

Veillez tenir compte du fait que les données affichées dans ce document PDF proviennent de notre catalogue en ligne. Vous trouverez les données complètes dans la documentation utilisateur. Nos conditions générales d'utilisation des téléchargements sont applicables.



Embase de circuit imprimé, section nominale: 1,5 mm<sup>2</sup>, coloris: blanc vert, intensité nominale: 8 A, tension de référence (III/2): 160 V, surface des contacts: étain, type de contact: Mâle, nombre de potentiels: 7, nombre de rangées: 1, nombre de pôles: 7, nombre de connexions: 7, gamme d'articles: BCH-VF, pas: 3,81 mm, montage: Soudage à la vague, plan des broches: Brochage linéaire, longueur de broche [P]: 3,4 mm, nombre de picots par potentiel: 1, système débrochable: BASICLINE 1,5, Orientation du modèle d'enchâssement: Standard, verrouillage: Verrouillage à vis, type de fixation: Bride filetée, type de conditionnement: emballé dans un carton

## Données commerciales

|                                     |                                            |
|-------------------------------------|--------------------------------------------|
| Référence                           | 5444880                                    |
| Conditionnement                     | 100 Unité(s)                               |
| Commande minimum                    | 100 Unité(s)                               |
| Remarque                            | Fabrication à la commande (pas de reprise) |
| Clé de vente                        | AABSYD                                     |
| Product key                         | AABSYD                                     |
| GTIN                                | 4046356836630                              |
| Poids par pièce (emballage compris) | 2,735 g                                    |
| Poids par pièce (hors emballage)    | 2,735 g                                    |
| Numéro du tarif douanier            | 85366930                                   |
| Pays d'origine                      | CN                                         |

## Caractéristiques techniques

### Propriétés du produit

|                                |                           |
|--------------------------------|---------------------------|
| Type                           | Standard                  |
| Ligne de produits              | COMBICON Connectors S     |
| Type de produit                | Embase de circuit imprimé |
| Gamme de produits              | BCH-VF                    |
| Nombre de pôles                | 7                         |
| Pas                            | 3,81 mm                   |
| Nombre de connexions           | 7                         |
| Nombre de rangées              | 1                         |
| Bride de fixation              | Bride filetée             |
| Nombre de potentiels           | 7                         |
| Tracé brochage                 | Brochage linéaire         |
| Nombre de picots par potentiel | 1                         |

### Propriétés électriques

|                                  |        |
|----------------------------------|--------|
| Intensité nominale $I_N$         | 8 A    |
| Tension nominale $U_N$           | 160 V  |
| Degré de pollution               | 3      |
| Tension de référence (III/3)     | 160 V  |
| Tension de choc assignée (III/3) | 2,5 kV |
| Tension assignée (III/2)         | 160 V  |
| Tension de choc assignée (III/2) | 2,5 kV |
| Tension de référence (II/2)      | 320 V  |
| Tension de choc assignée (II/2)  | 2,5 kV |

### Montage

|                 |                    |
|-----------------|--------------------|
| Type de montage | Soudage à la vague |
| Tracé brochage  | Brochage linéaire  |

#### Bride

|                   |        |
|-------------------|--------|
| Couple de serrage | 0,3 Nm |
|-------------------|--------|

### Indications sur les matériaux

#### Indication de matériau - contact

|                                                           |                                                                                         |
|-----------------------------------------------------------|-----------------------------------------------------------------------------------------|
| Remarque                                                  | Conforme à WEEE/RoHS, exempt de trichite suivant la norme CEI 60068-2-82/JEDEC JESD 201 |
| Matériau de contact                                       | Alliage de Cu                                                                           |
| Qualité de surface                                        | étamage galvanique                                                                      |
| Surface métallique zone de contact (couche supérieure)    | Etain (4 - 8 $\mu\text{m}$ Sn)                                                          |
| Surface métallique zone de contact (couche intermédiaire) | Nickel (1,5 - 4 $\mu\text{m}$ Ni)                                                       |
| Surface métallique zone de soudage (couche supérieure)    | Etain (4 - 8 $\mu\text{m}$ Sn)                                                          |
| Surface métallique zone de soudage (couche intermédiaire) | Nickel (1,5 - 4 $\mu\text{m}$ Ni)                                                       |

# BCH-381VF- 7 GN - Embase de circuit imprimé

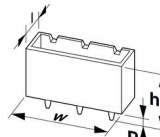
5444880

<https://www.phoenixcontact.com/fr/produits/5444880>

## Indication de matériau - boîtier

|                                                                         |                   |
|-------------------------------------------------------------------------|-------------------|
| Coloris (Boîtiers)                                                      | vert blanc (6019) |
| Matériau isolant                                                        | PA                |
| Groupe d'isolant                                                        | I                 |
| IRC selon CEI 60112                                                     | 600               |
| Classe d'inflammabilité selon UL 94                                     | V0                |
| Indice d'inflammabilité au fil incandescent GWFI selon EN 60695-2-12    | 850               |
| Température d'ignition au fil incandescent GWIT selon EN 60695-2-13     | 775               |
| Température des essais de pression à bille selon la norme EN 60695-10-2 | 125 °C            |

## Dimensions

|                                  |                                                                                     |
|----------------------------------|-------------------------------------------------------------------------------------|
| Dessin coté                      |  |
| Pas                              | 3,81 mm                                                                             |
| Largeur [w]                      | 37,06 mm                                                                            |
| Hauteur [h]                      | 12,6 mm                                                                             |
| Longueur [l]                     | 7,4 mm                                                                              |
| Hauteur de montage               | 9,2 mm                                                                              |
| Longueur du picot de soudage [P] | 3,4 mm                                                                              |
| Dimensions des picots            | 0,8 x 0,8 mm                                                                        |

## Conception de circuits imprimés

|                     |        |
|---------------------|--------|
| Diamètre de perçage | 1,2 mm |
|---------------------|--------|

## Contrôles électriques

### Distances dans l'air et lignes de fuite |

|                                                                        |                                     |
|------------------------------------------------------------------------|-------------------------------------|
| Spécification de contrôle                                              | DIN EN 60664-1 (VDE 0110-1):2008-01 |
| Groupe d'isolant                                                       | I                                   |
| Résistance aux courants de fuite (DIN EN 60112 (VDE 0303-11))          | CTI 600                             |
| Tension d'isolement assignée (III/3)                                   | 160 V                               |
| Tension de choc assignée (III/3)                                       | 2,5 kV                              |
| valeur minimale de la distance dans l'air - champ non homogène (III/3) | 1,5 mm                              |
| valeur minimale de la ligne de fuite (III/3)                           | 2 mm                                |
| Tension d'isolement assignée (III/2)                                   | 160 V                               |
| Tension de choc assignée (III/2)                                       | 2,5 kV                              |
| valeur minimale de la distance dans l'air - champ non homogène (III/2) | 1,5 mm                              |

# BCH-381VF- 7 GN - Embase de circuit imprimé



5444880

<https://www.phoenixcontact.com/fr/produits/5444880>

|                                                                       |        |
|-----------------------------------------------------------------------|--------|
| valeur minimale de la ligne de fuite (III/2)                          | 1,5 mm |
| Tension d'isolement assignée (II/2)                                   | 320 V  |
| Tension de choc assignée (II/2)                                       | 2,5 kV |
| valeur minimale de la distance dans l'air - champ non homogène (II/2) | 1,5 mm |
| valeur minimale de la ligne de fuite (II/2)                           | 1,6 mm |

## Conditions environnementales et de durée de vie

### Conditions ambiantes

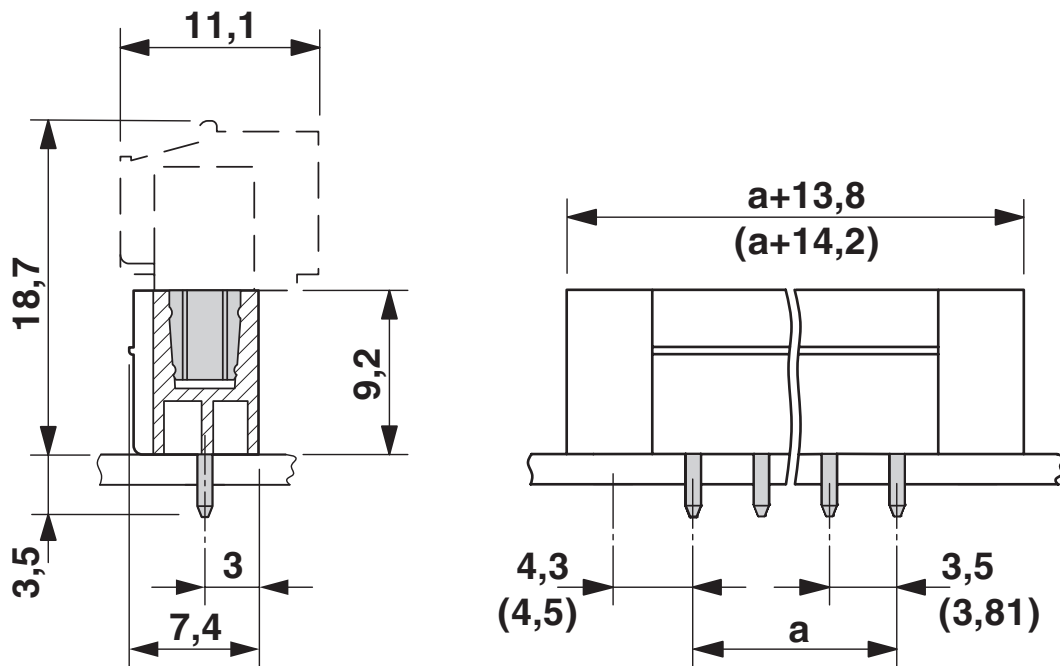
|                                             |                                                          |
|---------------------------------------------|----------------------------------------------------------|
| Température ambiante (fonctionnement)       | -40 °C ... 100 °C (en fonction de la courbe de derating) |
| Température ambiante (stockage/transport)   | -40 °C ... 70 °C                                         |
| Humidité rel. de l'air (stockage/transport) | 30 % ... 70 %                                            |
| Température ambiante (montage)              | -5 °C ... 100 °C                                         |

## Indications sur l'emballage

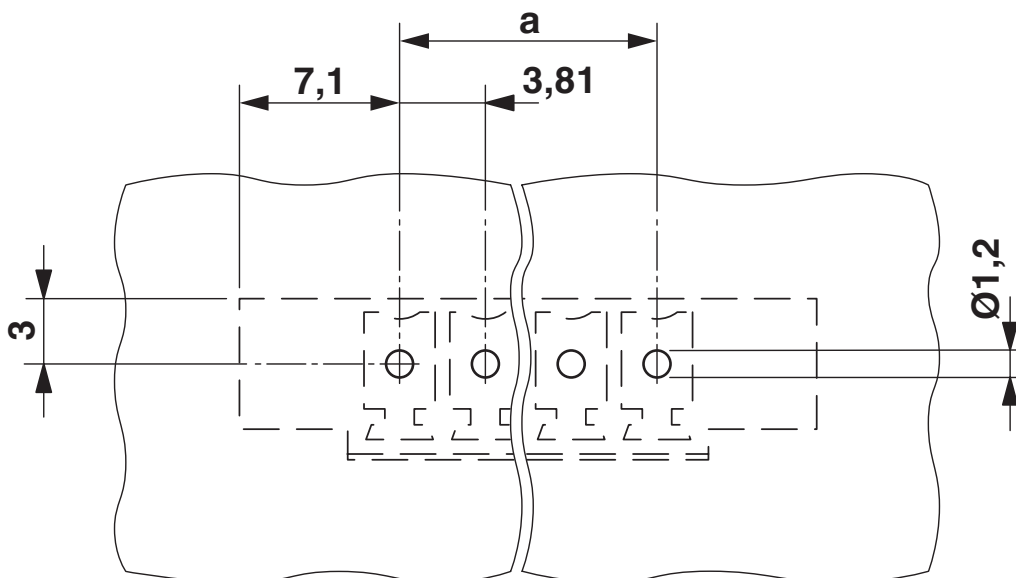
|                         |                        |
|-------------------------|------------------------|
| Type de conditionnement | emballé dans un carton |
|-------------------------|------------------------|

## Dessins

Dessin coté



Gabarit perçage / géom. pastille soudage





5444880

<https://www.phoenixcontact.com/fr/produits/5444880>

## Homologations

📄 To download certificates, visit the product detail page: <https://www.phoenixcontact.com/fr/produits/5444880>

|  <b>cULus Recognized</b><br>Identifiant de l'homologation: E60425-20071007 |                        |                          |             |                       |
|-------------------------------------------------------------------------------------------------------------------------------------------------------------|------------------------|--------------------------|-------------|-----------------------|
|                                                                                                                                                             | Tension nominale $U_N$ | Intensité nominale $I_N$ | Section AWG | Section $\text{mm}^2$ |
| Groupe utilisateur B                                                                                                                                        | 250 V                  | 8 A                      | -           | -                     |
| Groupe utilisateur D                                                                                                                                        | 300 V                  | 8 A                      | -           | -                     |

|  <b>EAC</b><br>Identifiant de l'homologation: B.01687 |  |  |  |  |
|----------------------------------------------------------------------------------------------------------------------------------------|--|--|--|--|
|----------------------------------------------------------------------------------------------------------------------------------------|--|--|--|--|

|  <b>VDE Gutachten mit Fertigungsüberwachung</b><br>Identifiant de l'homologation: 40040694 |                        |                          |             |                       |
|-------------------------------------------------------------------------------------------------------------------------------------------------------------------------------|------------------------|--------------------------|-------------|-----------------------|
|                                                                                                                                                                               | Tension nominale $U_N$ | Intensité nominale $I_N$ | Section AWG | Section $\text{mm}^2$ |
|                                                                                                                                                                               | 160 V                  | 8 A                      | -           | 0,2 - 1,5             |

5444880

<https://www.phoenixcontact.com/fr/produits/5444880>

## Classifications

### ECLASS

|             |          |
|-------------|----------|
| ECLASS-11.0 | 27460201 |
| ECLASS-12.0 | 27460201 |
| ECLASS-13.0 | 27460201 |

### ETIM

|          |          |
|----------|----------|
| ETIM 8.0 | EC002637 |
|----------|----------|

### UNSPSC

|             |          |
|-------------|----------|
| UNSPSC 21.0 | 39121400 |
|-------------|----------|

# BCH-381VF- 7 GN - Embase de circuit imprimé



5444880

<https://www.phoenixcontact.com/fr/produits/5444880>

## Conformité environnementale

|            |                                                            |
|------------|------------------------------------------------------------|
| China RoHS | Période d'utilisation conforme : illimitée = EFUP-e        |
|            | Aucune substance dangereuse dépassant les valeurs seuils ; |



5444880

<https://www.phoenixcontact.com/fr/produits/5444880>

## Accessoires

### CP-BC-M - Languette de détrompage

5436160

<https://www.phoenixcontact.com/fr/produits/5436160>

Languette de détrompage



---

### B-STIFT - Crayon de marquage

1051993

<https://www.phoenixcontact.com/fr/produits/1051993>

Crayon de marquage, pour repérage manuel des rubans Zack vierges, repérage indélébile et ineffaçable, épaisseur de trait 0,5 mm



# BCH-381VF- 7 GN - Embase de circuit imprimé



5444880

<https://www.phoenixcontact.com/fr/produits/5444880>

## SK 3,5/2,8:FORTL.ZAHLEN - Carte de marquage

0804073

<https://www.phoenixcontact.com/fr/produits/0804073>



Carte de marquage, blanc, repéré, longitudinal: numérotation continue 1 ... 10, 11 ... 20, etc. jusqu'à 91 ... 99, type de montage: collage, pour bloc de jonction au pas de : 3,5 mm, surface utile: 3,5 x 2,8 mm

## SK U/2,8 WH:UNBEDRUCKT - Carte de marquage

0803883

<https://www.phoenixcontact.com/fr/produits/0803883>



Carte de marquage, Din A4, blanc, vierge, repérable avec : PLOTMARK, CMS-P1-PLOTTER, Systèmes d'impression de bureau, type de montage: collage, pour bloc de jonction au pas de : 210 mm, surface utile: 186 x 2,8 mm, Nombre d'étiquettes: 3600

Phoenix Contact 2023 © - Tous droits réservés

<https://www.phoenixcontact.com>

PHOENIX CONTACT SAS

52 Boulevard de Beaubourg Emerainville

77436 Marne La Vallée Cedex 2 France

+33 (0) 1 60 17 98 98

[documentation@phoenixcontact.fr](mailto:documentation@phoenixcontact.fr)