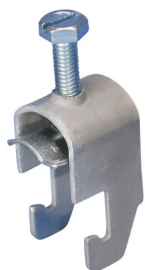




## ATTACHE-C-EC POUR PROFIL DE MONTAGE À CÂBLE, 48–52 MM OD

### CATALOG NUMBER

**C52EC**



### FEATURES

Serre-câble/attache de conduit-monobloc avec gaine protectrice

Pas de vis ou boulons à faire tomber

L'installation ne nécessite qu'un tournevis ou un tourne-écrou

Se fixe dans le côté ouvert du rail de montage

### CARACTÉRISTIQUES DU PRODUIT

Article Number: 337700

Material: Acier

Finish: Galvanisé à chaud

Outer Diameter: 48 – 52 mm

Width: 25-mm

Épaisseur: 2-mm

Torque: 4 N·m

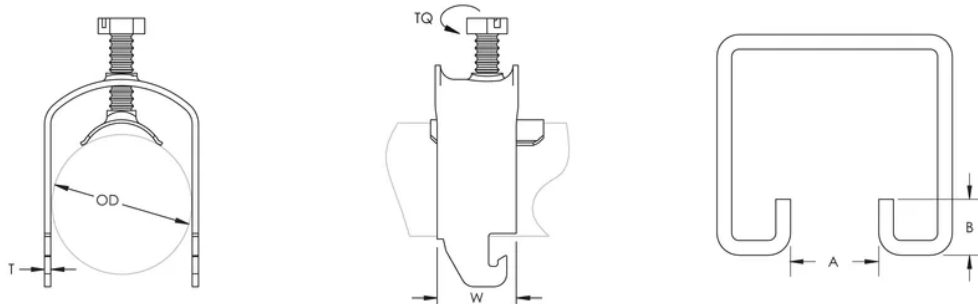
A: 18 mm min

B: 10-mm max

### ADDITIONAL PRODUCT DETAILS

Screw is electrogalvanized on clamps that have an outer diameter of 40 mm or less.

## DIAGRAMS



## AVERTISSEMENT

Les produits nVent doivent être installés et utilisés conformément aux consignes figurant dans les fiches d'instructions et les documents de formation des produits nVent. Les fiches d'instructions sont disponibles à l'adresse suivante: [www.nvent.com](http://www.nvent.com) et auprès de votre représentant du service client nVent. Une mauvaise installation, une utilisation incorrecte, une application erronée ou toute autre forme de non-respect scrupuleux des instructions et avertissements de nVent peuvent entraîner un dysfonctionnement du produit, des dommages matériels, des lésions corporelles graves et le décès et/ou annuler votre garantie.

### Amérique du Nord

+1.800.753.9221

Option 1 – Customer Care

Option 2 – Technical Support

### Europe

Netherlands:

+31 800-0200135

France:

+33 800 901 793

### Europe

Germany:

800 1890272

Other Countries:

+31 13 5835404

### APAC

Shanghai:

+ 86 21 2412 1618/19

Sydney:

+61 2 9751 8500



Our powerful portfolio of brands:  
**nVent.com CADDY ERICO HOFFMAN RAYCHEM SCHROFF**  
**TRACER**