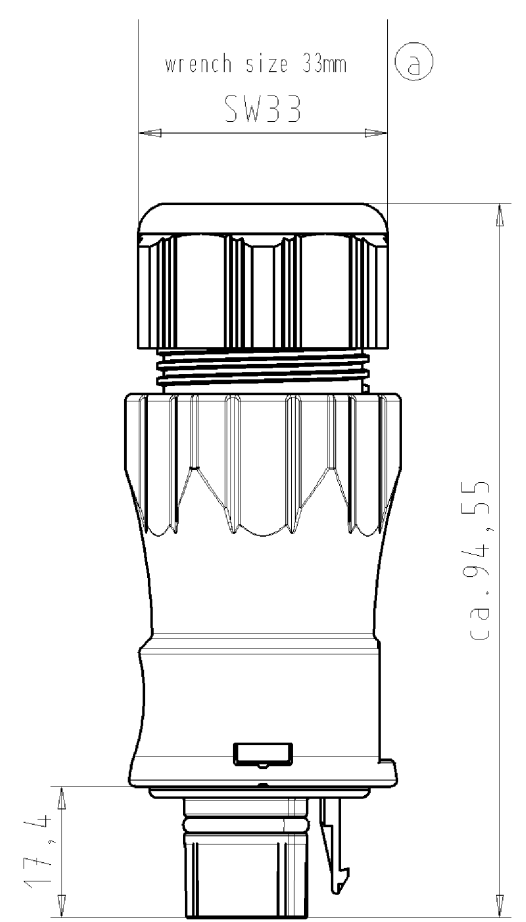
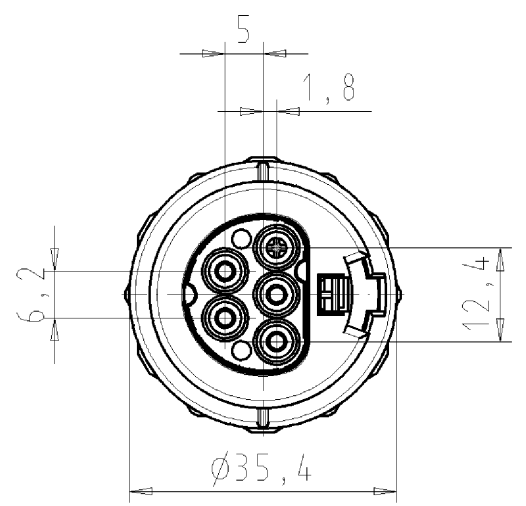
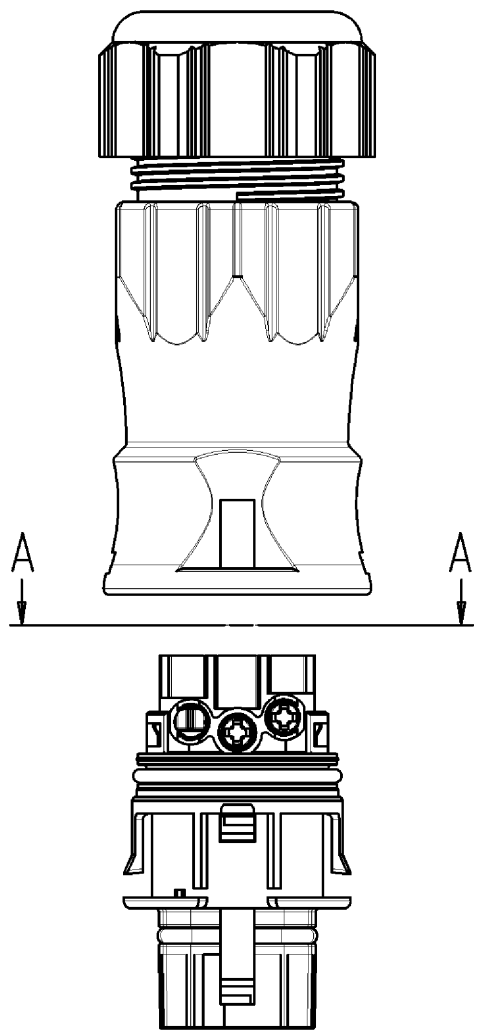


These dimensions will be especially checked at delivery
Only inspection dimensions
With /E marked dimensions are only valid for internal use

Diese Maße werden bei Abnahme besonders geprüft
Ausschließlich Prüfmaße
Mit /E gekennzeichnete Maße sind nur für interne Zwecke gültig

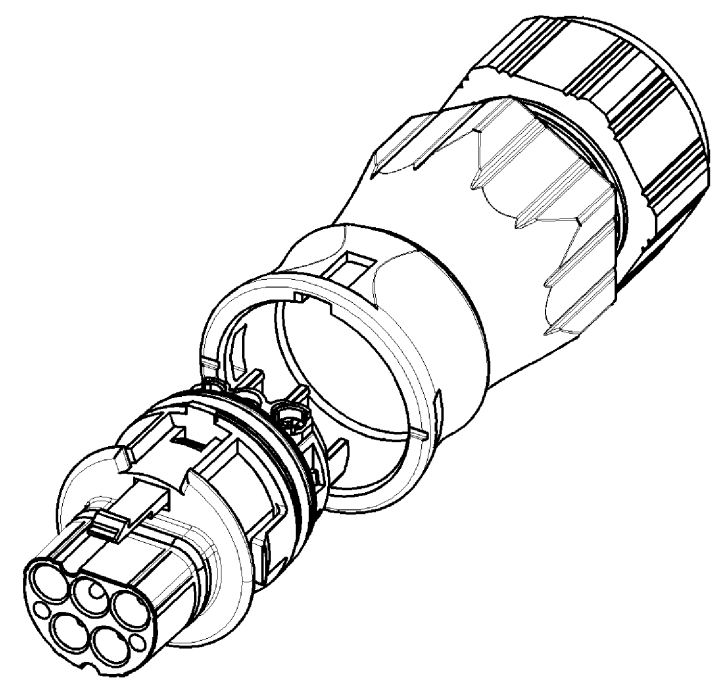
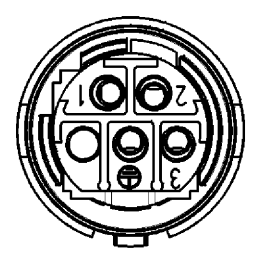


Auslieferungszustand
delivery status



Verpackungseinheit: je 100 Stück
packaging unit: per 100

A-A



Weitergabe sowie Vervielfältigung dieses Dokuments, Verwertung und Mitteilung seines Inhalts sind verboten, soweit nicht ausdrücklich gestattet.
The reproduction, distribution and utilization of this document as well as the communication of its contents to others without express authorization is prohibited.

Tolerierung nach DIN 7167/Tolerance system acc. to DIN 7167. (This DIN-standard describes the envelope principle. According to the envelope principle the deviations of form and parallelism are limited by the size tolerances).		nein/no <input checked="" type="checkbox"/> Stoffverbots- und Deklarationsliste nach UU-TQM-05/03 ist einzuhalten. Conformity with Wieland document UU-TQM-05/03 (list of prohibited / declarable hazardous substances) to be declared!	
Freitoleranz nach General tolerance		CAD - Zeichnung, keine manuellen Änderungen CAD - drawing, no manual modifications allowed	
1. Verwendung: First Use:		Blatt: 1 von 1 Sheet: of 1	
Zeichnung Nr./Drawing No.		Index	
T 96.042.4553.0 01K a		Maße in mm/Dimensions are in mm	
Werkstoff/Material		Ersatz für/Replacement for: -	
2006 Tag/Date Name		Type Benennung/Title	
gezeichnet/drawn 09.02. Kneitz		STECKERTEIL MIT ZUGENTLASTUNG	
geprüft/checked - -		male connector with cord grip	
Nicht gepr./Stand. check - -		Schraubanschluss ohne Drahtschutz/screw-connection without wire protection	
Vol. mm ³ Öl./Surf. mm ²		Kodierung/keying 0 (250V/400V/20A)	
a 21.02.2006/		wieland	
Index Datum / Blatt Date / Sheet		Elektrische Verbindungen	
Änderung/Revision			

Teile-Nr./ part-nr.	Farbe:/ color:	Type
96.042.4553.1	schwarz, ähnl. RAL 9005/ black, similar to RAL 9005	RST2014S S1 ZR3 V SW
96.042.4553.0	lichtgrau, ähnl. RAL 7035/ lightgrey, similar to RAL 7035	RST2014S S1 ZR3 V GL