

TOZ 60VUC 48VDC0,1A

Weidmüller Interface GmbH & Co. KG

Klingenbergstraße 26

D-32758 Detmold

Germany

www.weidmueller.com

Illustration du produit



Figure similaire

- 1 contact à fermeture (transistor bipolaire)
- Largeur de 6,4 mm
- Courant de sortie 0,1 A DC
- Entrée multi-tension unique de 24 à 230 V UC
- Tensions d'entrée de 12 V DC à 230 V UC avec repérage coloré : AC : rouge, DC : bleu, UC : blanc

Informations générales de commande

Version	TERMSERIES, Relais statique, Tension nominale: 60 V UC $\pm 10\%$, Tension de commutation nominale: 3...48 V DC, Courant permanent: 100 mA, Raccordement à ressort
Référence	1127080000
Type	TOZ 60VUC 48VDC0,1A
GTIN (EAN)	4032248909148
Qté.	10 pièce(s)

Date de création 4 novembre 2022 12:02:07 CET

Niveau du catalogue 25.10.2022 / Toutes modifications techniques réservées

TOZ 60VUC 48VDC0,1A**Weidmüller Interface GmbH & Co. KG**

Klingenbergstraße 26

D-32758 Detmold

Germany

www.weidmueller.com

Caractéristiques techniques**Dimensions et poids**

Profondeur	87,8 mm	Profondeur (pouces)	3,457 inch
Hauteur	90,5 mm	Hauteur (pouces)	3,563 inch
Largeur	6,4 mm	Largeur (pouces)	0,252 inch
Poids net	30,3 g		

Températures

Température de stockage	-40 °C...70 °C	Température de fonctionnement	-20 °C...60 °C
Humidité	5-95% d'humidité relative, T _u = 40°C, sans condensation		

Probabilité d'échec

MTTF	1 623 Années
------	--------------

Conformité environnementale du produit

REACH SVHC	Lead 7439-92-1
------------	----------------

Classifications

ETIM 6.0	EC001504	ETIM 7.0	EC001504
ETIM 8.0	EC001504	ECLASS 9.0	27-37-16-04
ECLASS 9.1	27-37-16-04	ECLASS 10.0	27-37-16-04
ECLASS 11.0	27-37-16-04	ECLASS 12.0	27-37-16-04

Données de mesure UL

Température ambiante (fonctionnement), max.	60 °C	Section de raccordement AWG, min.	AWG 26
Section de raccordement AWG, max.	AWG 14	Type de conducteur	conducteur rigide en cuivre, conducteur souple en cuivre
Degré de pollution	2		

Côté commande

Tension nominale	60 V UC ±10 %	Courant nominal de commande	4.8 mA AC (±10 %), 2.5 mA DC (±10 %)
Puissance nominale	150 mW, 290 mVA	Tension de déclenchement / de retombée, typ.	37 V / 20 V AC 35 V / 26 V DC
Indicateur d'état	LED verte	Circuit de protection	Redresseurs
Tension de bobine du relais de rechange s'écartant de la tension nominale de commande	Oui	Tension de bobine du relais de rechange	60 V DC

TOZ 60VUC 48VDC0,1A

Weidmüller Interface GmbH & Co. KG

Klingenbergstraße 26

D-32758 Detmold

Germany

www.weidmueller.com

Caractéristiques techniques

Côté charge

Tension de commutation nominale	3...48 V DC	Courant permanent	100 mA
Courant de commutation nominal	100 mA	Retard à la mise s. tension	< 6,5 ms
Retard à la coupure	< 10 ms	Chute de tension à charge max.	≤ 1 V
Courant de fuite	< 10 µA	Courant de commutation min.	500 µA
Protégé contre les courts-circuits	Non	Interrupteur de protection côté terminal	Diode de roue libre
Type de contact	1 Contacts (Transistor bipolaire)	fréquence de commutation max. (tensions de commande AC)	3 Hz
fréquence de commutation max. (tensions de commande DC)	10 Hz		

Caractéristiques générales

Rail	TS 35	
Levier de forçage disponible	Non	
Couleur	noir	
Composant de classe d'inflammabilité UL94	Composante .	Boîtier
	Classe d'inflammabilité UL94 .	V-0
	Composante .	Clip de maintien
	Classe d'inflammabilité UL94 .	V-0

Coordination de l'isolation

Tension nominale	300 V	Degré de pollution	2
Catégorie de surtension	III	Lignes d'air et de fuite côté commande - côté charge	≥ 5,5 mm
Rigidité de tension côté commande - côté charge	2,5 kV _{eff}	Tenue en tension par rapport au rail profilé	4 kV _{eff} / 1 min.
Tension de tenue au choc	6 kV (1,2/50 µs)	Degré de protection	IP20

Informations supplémentaires sur les agréments / standards

Numéro de certificat (DNVGL)	TAA00001E5	N° de certificat (cULus)	E141197
------------------------------	------------	--------------------------	---------

Caractéristiques de raccordement

Technique de raccordement de conducteurs	Raccordement à ressort	Longueur de dénudage, raccordement nominal	8 mm
Sections de raccordement, raccordement nominal	1,5 mm ²	Plage de serrage, min.	0,14 mm ²
Plage de serrage, max.	2,5 mm ²	Section de raccordement du conducteur, AWG, min.	AWG 26
Section de raccordement du conducteur, AWG, max.	AWG 14	Section de raccordement du conducteur, min.	0,14 mm ²
Section de raccordement du conducteur, max.	2,5 mm ²	Section de raccordement du conducteur, rigide, min. (AWG)	AWG 26
Section de raccordement du conducteur, rigide, max. (AWG)	AWG 14	Section de raccordement du conducteur, souple, min.	0,14 mm ²
Section de raccordement du conducteur, souple, max.	2,5 mm ²	Section de raccordement du conducteur, souple, min. (AWG)	AWG 26
Section de raccordement du conducteur, souple, max. (AWG)	AWG 14	Section de raccordement du conducteur, souple avec embout DIN 46228/4, min.	0,14 mm ²
Section de raccordement du conducteur, souple avec embout DIN 46228/4, max.	1,5 mm ²	Section de raccordement du conducteur, souple, embout (DIN 46228-1), min.	0,14 mm ²
Section de raccordement du conducteur, souple, embout (DIN 46228-1), max.	1,5 mm ²	Embouts doubles, min.	0,5 mm ²
Embouts doubles, max.	1 mm ²	Dimension de la lame	0,6 x 3,5 mm
Calibre selon 60 947-1	A1, B1		

Date de création 4 novembre 2022 12:02:07 CET

TOZ 60VUC 48VDC0,1A

Weidmüller Interface GmbH & Co. KG
 Klingenbergstraße 26
 D-32758 Detmold
 Germany

www.weidmueller.com

Caractéristiques techniques

Agréments

Agréments



ROHS	Conforme
UL File Number Search	Site Web UL
N° de certificat (cULus)	E141197

Téléchargements

Agrément/Certificat/Document de conformité	EU Konformitätserklärung / EU Declaration of Conformity
Données techniques	CAD data – STEP
Données techniques	EPLAN, WSCAD
Documentation utilisateur	Beipackzettel / Package Insert – multilingual
Catalogue	Catalogues in PDF-format
Brochures	

Fiche de données

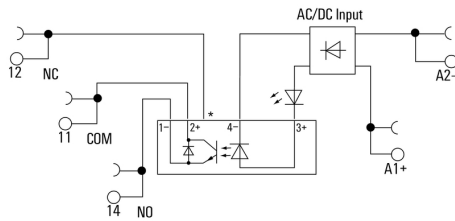
TOZ 60VUC 48VDC0,1A

Weidmüller Interface GmbH & Co. KG
 Klingenbergstraße 26
 D-32758 Detmold
 Germany

www.weidmueller.com

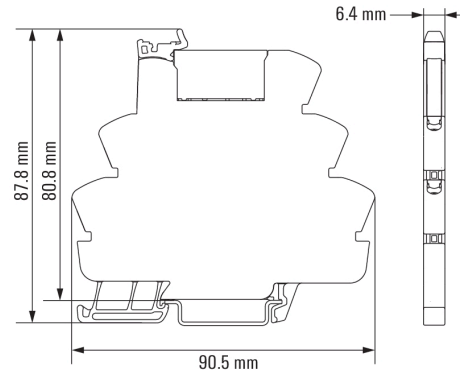
Dessins

Schéma



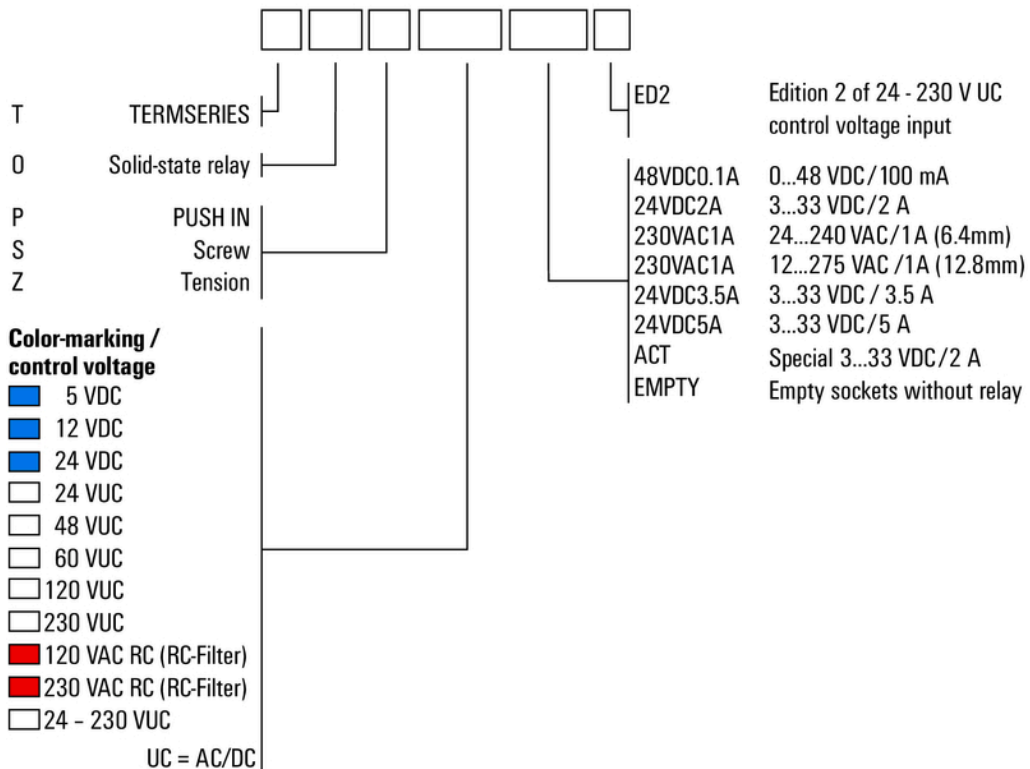
*Contact is assembled in socket but not used with solid-state relays

Dimensional drawing



Miscellaneous

Type code TERMSERIES solid-state relay versions



Clé de codage des modèles