

A-EXSH-M25-68L-N-S - Vis de fermeture



1411107

<https://www.phoenixcontact.com/fr/produits/1411107>

Veillez tenir compte du fait que les données affichées dans ce document PDF proviennent de notre catalogue en ligne. Vous trouverez les données complètes dans la documentation utilisateur. Nos conditions générales d'utilisation des téléchargements sont applicables.



Vis de fermeture, matériau du raccordement vissé: Laiton, nickelé, application: Ex, filetage de raccordement: M25 x 1,5, coloris: argenté

Données commerciales

Référence	1411107
Conditionnement	20 Unité(s)
Commande minimum	20 Unité(s)
Clé de vente	BF7DDX
Product key	BF7DDX
Page catalogue	Page 654 (C-3-2019)
GTIN	4046356922210
Poids par pièce (emballage compris)	51,725 g
Poids par pièce (hors emballage)	51,725 g
Numéro du tarif douanier	74198090
Pays d'origine	GB

A-EXSH-M25-68L-N-S - Vis de fermeture



1411107

<https://www.phoenixcontact.com/fr/produits/1411107>

Caractéristiques techniques

Remarques

Généralités	Cet article peut être utilisé en association avec le contre-écrou 1411243 A-INL-M25-N-S uniquement pour le mode de protection « Ex e ».
-------------	---

Propriétés du produit

Type de produit	Vis de fermeture
Application	Ex
Fabricant	CMP
Désignation fabricant	757 M25 Exd/Exe NPB HEX HD STOP PLUG
Référence fabricant	757DM35

Données Ex

Utilisation en zone Ex	oui
------------------------	-----

Dimensions

Dessin coté	
Longueur	24 mm
Longueur filetage de raccordement	15 mm
Longueur sans filetage de raccordement	9 mm
Diamètre	25 mm
Diamètre du filetage de raccordement	25 mm
Ouverture écrou-chapeau	30 mm
Cote d'encoignure six-pans	33 mm
Type de filetage côté raccordement	M25 x 1,5
Pas de vis	1,5 mm

Indications sur les matériaux

Matériau de surface du boîtier	Nickel
Matériau du raccordement vissé	Laiton, nickelé

Conditions environnementales et de durée de vie

Conditions ambiantes

Indice de protection	IP66 (Avec utilisation d'un joint plat approprié A-SEW-...P-W)
	IP68 (Avec utilisation d'un joint plat approprié A-SEW-...P-W)
Température ambiante (fonctionnement)	-60 °C ... 130 °C

1411107

<https://www.phoenixcontact.com/fr/produits/1411107>

Homologations

ATEX	Sira 01ATEX1284U
	Sira 02ATEX1003X
	Ex II 2 GD Ex d IIC & Ex e II, Ex IM2 Ex d I, Ex e I
IECEX	IECEX SIR 07.0056X
	Ex d I / Ex e I / Ex d IIC / Ex e II, Ex tD A21 IP6X

Normes et spécifications

EN Ex

Normes/précriptions	EN 60079-0, -1, -7
---------------------	--------------------

CEI Ex

Normes/précriptions	CEI 60079-0, -1, -7
---------------------	---------------------

EN Ex

Normes/précriptions	EN 61241-0, -1
---------------------	----------------

CEI Ex

Normes/précriptions	CEI 61241-0, -1
---------------------	-----------------

Montage

Instructions de montage	Étanche grâce à l'utilisation d'un joint plat A-SEW-25-P-W (article 1411284) IP66 / IP68
-------------------------	--

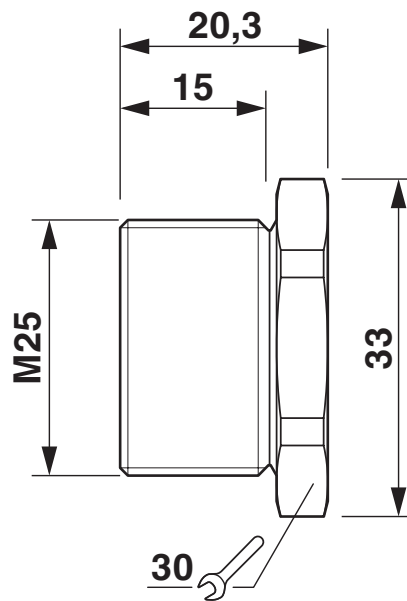
A-EXSH-M25-68L-N-S - Vis de fermeture

1411107

<https://www.phoenixcontact.com/fr/produits/1411107>

Dessins

Dessin coté




A-EXSH-M25-68L-N-S - Vis de fermeture



1411107

<https://www.phoenixcontact.com/fr/produits/1411107>

Homologations

 To download certificates, visit the product detail page: <https://www.phoenixcontact.com/fr/produits/1411107>



CSA

Identifiant de l'homologation: 113642



UL Listed

Identifiant de l'homologation: E214221



ATEX

Identifiant de l'homologation: CML 18ATEX1320X

A-EXSH-M25-68L-N-S - Vis de fermeture



1411107

<https://www.phoenixcontact.com/fr/produits/1411107>

Classifications

ECLASS

ECLASS-11.0	23111190
ECLASS-12.0	23111190
ECLASS-13.0	23111190

ETIM

ETIM 9.0	EC000032
----------	----------

UNSPSC

UNSPSC 21.0	31261500
-------------	----------

A-EXSH-M25-68L-N-S - Vis de fermeture



1411107

<https://www.phoenixcontact.com/fr/produits/1411107>

Conformité environnementale

REACH SVHC	Lead 7439-92-1
China RoHS	Période d'utilisation conforme (EFUP) : 50 ans
	Vous trouverez des informations sur les substances dangereuses dans la déclaration du fabricant dans l'onglet « Téléchargements »

A-EXSH-M25-68L-N-S - Vis de fermeture

1411107

<https://www.phoenixcontact.com/fr/produits/1411107>



Accessoires

A-SEW-25-P-W - Joint plat

1411284

<https://www.phoenixcontact.com/fr/produits/1411284>

Joint plat, pour filetage M25, coloris: blanc



A-INL-M25-N-S - Contre-écrou

1411243

<https://www.phoenixcontact.com/fr/produits/1411243>

Contre-écrou, pour filetage M25 x 1,5, coloris: argenté



Phoenix Contact 2023 © - Tous droits réservés
<https://www.phoenixcontact.com>

PHOENIX CONTACT SAS
52 Boulevard de Beaubourg Emerainville
77436 Marne La Vallée Cedex 2 France
+33 (0) 1 60 17 98 98
documentation@phoenixcontact.fr