



MLG20N-1940P10502

MLG-2

RIDEAUX D'AUTOMATISATION MESURANTS

SICK
Sensor Intelligence.



illustration non contractuelle



Informations de commande

Type	Référence
MLG20N-1940P10502	1133957

MLG-2, remplacement pour Plug and Play de MLG-1 sans impact sur l'API

(only MLG-1 functions available)

Autres modèles d'appareil et accessoires → www.sick.com/MLG-2

Caractéristiques techniques détaillées

Caractéristiques

Version d'appareil	ProNet - Advanced functionality incl. fieldbus
Principe du capteur	Émetteur / récepteur
Plus petit objet détectable (MDO)	20 mm, 24 mm ^{1) 2) 3)}
Entraxe des faisceaux	20 mm
Type de synchronisation	Câble
Nombre de faisceaux	98
Hauteur de détection	1.940 mm
Caractéristiques logicielles (par défaut)	
Q ₁	Contrôle de présence
Adresse	126 (SSA)
PROFIBUS DP	DPV0
Mode de fonctionnement	
Standard	✓
Transparent	✓
Résistant à la poussière et à la lumière du soleil	✓
Fonction	
Faisceau croisé	✓
Inhibition des faisceaux	✓
Balayage haute vitesse	✓
Grande exactitude de mesure	✓
Applications	
Sortie de commutation	Object recognition/object width Object recognition Height classification

¹⁾ MDO : taille min. d'objet détectable pour exactitude de mesure élevée.

²⁾ MDO : taille min. d'objet détectable pour exactitude de mesure standard.

³⁾ En fonction de l'entraxe des faisceaux sans réglage du faisceau croisé.

Interface de données	Hole detection/hole size Outside dimension/inside dimension Object position Hole position Définition des zones Détection d'objets Hole detection Object height measurement Measurement of external dimension Measurement of inside dimension Measurement of object position Measurement of hole position
Compris dans la livraison	1 x émetteur 1 x récepteur 1 x Module de bus de terrain 4/6 x fixations QuickFix (à partir d'une hauteur de détection de 2 m, 6 fixations QuickFix) 1 x notice de démarrage rapide

1) MDO : taille min. d'objet détectable pour exactitude de mesure élevée.

2) MDO : taille min. d'objet détectable pour exactitude de mesure standard.

3) En fonction de l'entraxe des faisceaux sans réglage du faisceau croisé.

Mécanique/électronique

Source d'émission	LED, lumière infrarouge
Longueur d'onde	850 nm
Tension d'alimentation U_V	CC 19,2 V ... 28,8 V ¹⁾
Consommation électrique émetteur	60,85 mA ²⁾
Consommation électrique récepteur	140,4 mA ²⁾
Puissance absorbée du module de bus de terrain	115 mA
Ondulation résiduelle	< 5 V _{SS}
Courant de sortie I_{max}	100 mA
Charge de sortie, capacitive	100 nF
Charge de sortie, inductive	1 H
Durée d'initialisation	< 1 s
Sortie de commutation	Push-pull : PNP/NPN
Mode de raccordement	Connecteur mâle M12, 5 pôles, 0,22 m Connecteur mâle M12, 12 pôles, 0,21 m
Matériau du boîtier	Aluminium
Affichage	LED
Indice de protection	IP65, IP67 ³⁾
Protections électriques	Raccordements U_V protégés contre l'inversion de polarité Sortie Q protégée contre les courts-circuits Suppression des impulsions parasites
Classe de protection	III
Poids	4,149 kg
Vitre frontale	PMMA

1) Sans charge.

2) , sans charge pour 24 V.

3) Fonctionnement à l'extérieur uniquement avec un boîtier de protection externe.

Option	Aucune
Fichier UL n°	NRKH.E181493

- 1) Sans charge.
- 2) , sans charge pour 24 V.
- 3) Fonctionnement à l'extérieur uniquement avec un boîtier de protection externe.

Performance

Portée maximale	7 m ¹⁾
Portée minimale	≥ 0 m
Portée de travail	5 m
Temps de réponse	3,6 ms ²⁾

- 1) Sans réserve pour les questions ambiantes et la détérioration de la diode.
- 2) Sans high speed.

Interface de communication

PROFIBUS DP	✓, DPV0
Taux de transfert des données	Autobaud, 9,600 kbit/s ...12 Mbit/s
Sortie numérique	Q ₁
Nombre	1

Caractéristiques ambiantes

Immunité aux chocs	Chocs continus 10 g, 16 ms, 1.000 chocs Choc unique 15 g, 11 ms, 3 chocs par essieu
Immunité aux vibrations	Vibrations de forme sinusoïdale 10-150 Hz, 5 g
CEM	EN 60947-5-2
Insensibilité à la lumière ambiante	Direct: 150.000 lx ¹⁾ Indirect: 200.000 lx ²⁾
Température de fonctionnement	-30 °C ... +55 °C
Température ambiante d'entreposage	-40 °C ... +70 °C

- 1) Mode outdoor.
- 2) Résistant à la lumière constante indirecte.

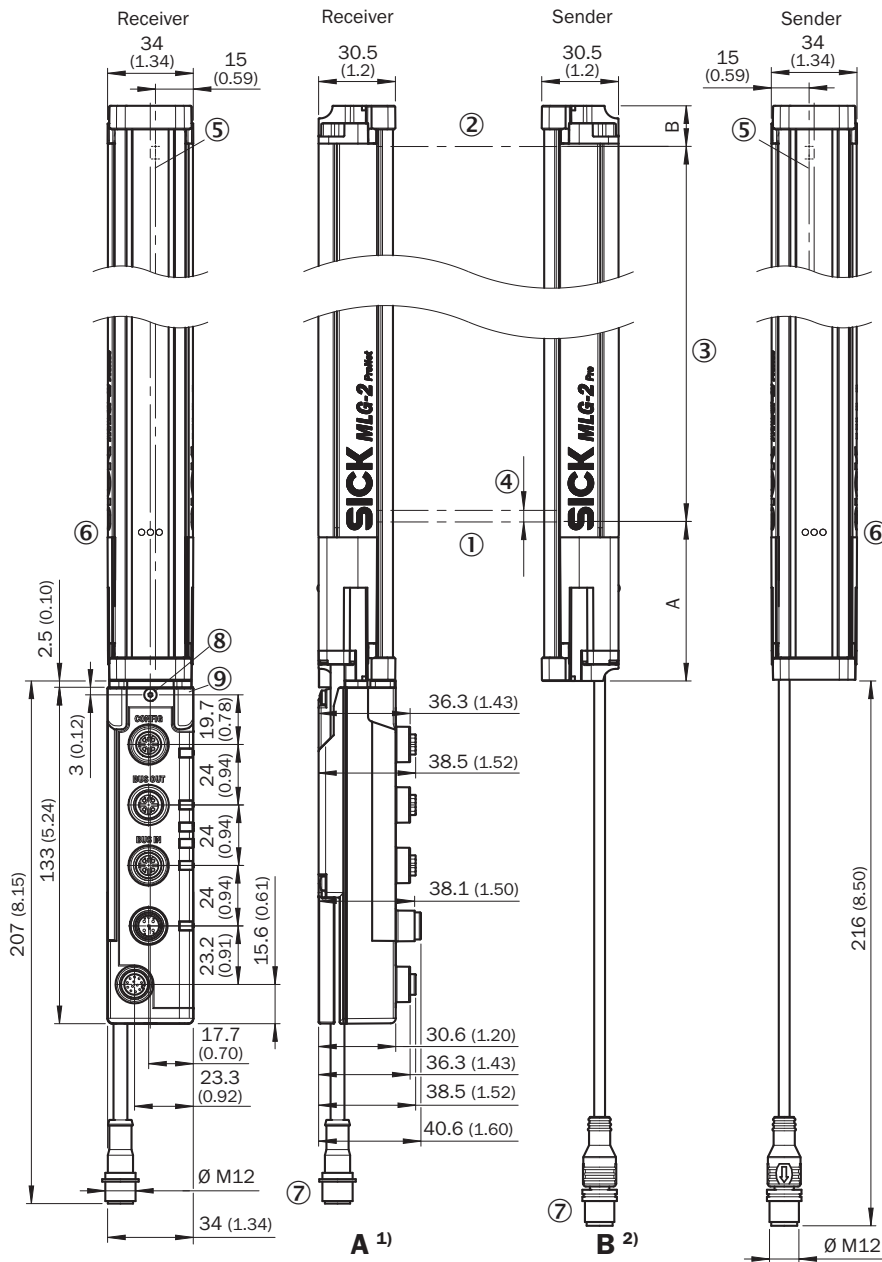
Classifications

eCl@ss 5.0	27270910
eCl@ss 5.1.4	27270910
eCl@ss 6.0	27270910
eCl@ss 6.2	27270910
eCl@ss 7.0	27270910
eCl@ss 8.0	27270910
eCl@ss 8.1	27270910
eCl@ss 9.0	27270910
eCl@ss 10.0	27270910
eCl@ss 11.0	27270910
eCl@ss 12.0	27270910
ETIM 5.0	EC002549

ETIM 6.0	EC002549
ETIM 7.0	EC002549
ETIM 8.0	EC002549
UNSPSC 16.0901	39121528

Plan coté (Dimensions en mm (inch))

Plan coté



Beam separation 2.5 mm	62.25 (2.45)	17.15 (0.68)
Beam separation 5 mm	63.3 (2.49)	16.1 (0.63)
Beam separation 10 mm	68.3 (2.69)	16.1 (0.63)
Beam separation 20 mm	68.3 (2.69)/78.3 (3.08) ³⁾	16.1 (0.63)
Beam separation 25 mm	83.3 (3.28)	16.1 (0.63)
Beam separation 30 mm	88.3 (2.69)	16.1 (0.63)
Beam separation 50 mm	108.3 (4.26)	16.1 (0.63)

¹⁾ Distance: MLG-2 edge - first beam

²⁾ Distance: MLG-2 edge - last beam

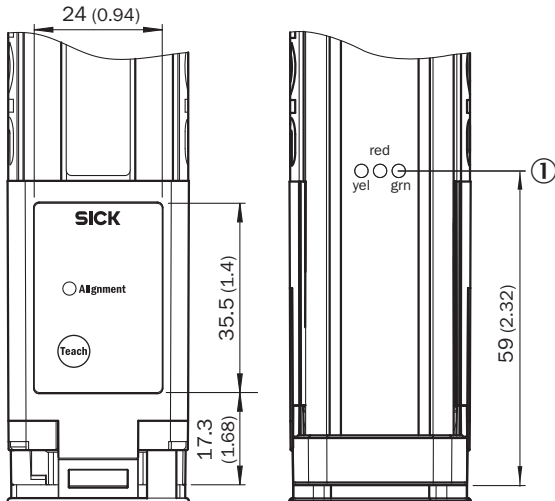
³⁾ MLG20x-xx**40**: 68.3 mm

MLG20x-xx**80**: 78.3 mm

- ① Premier faisceau
- ② Dernier faisceau
- ③ Hauteur de détection (voir les Caractéristiques techniques)

- ④ Entraxe des faisceaux
- ⑤ Axe optique
- ⑥ Affichage d'état : LED verte, jaune, rouge
- ⑦ Raccordement
- ⑧ Vis de blocage M4, couple 0,5 Nm
- ⑨ Pour boulons filetés M4, couple 0,5 Nm

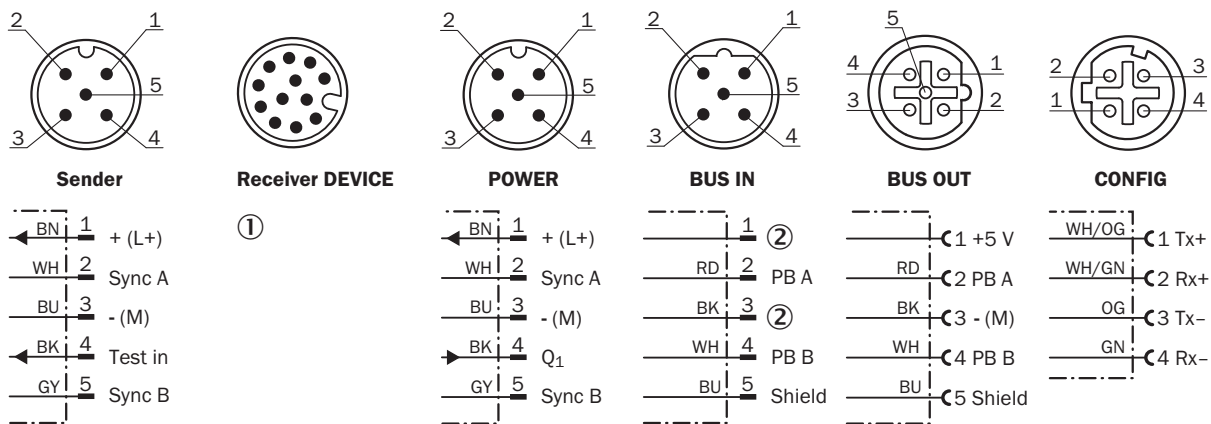
Possibilités de réglage



① Affichage d'état : LED verte, jaune, rouge

Mode et schéma de raccordement

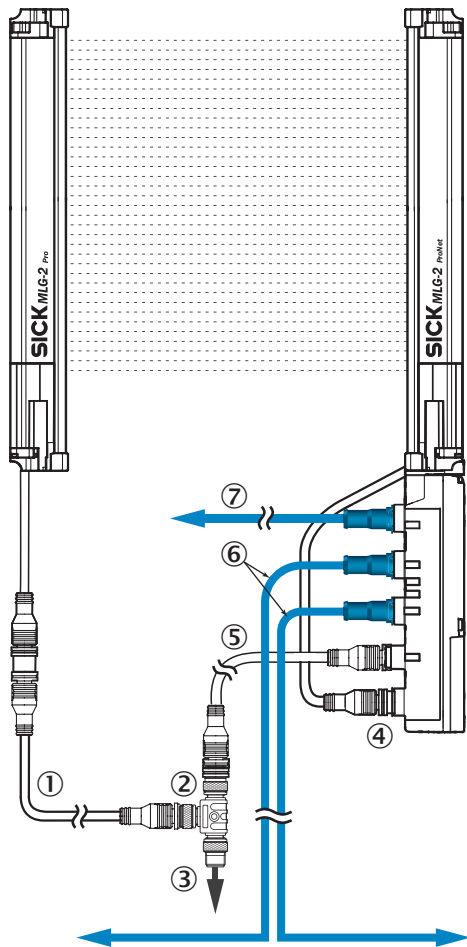
PROFIBUS



- ① Connection to fieldbus module
- ② Not connected

Affectation des raccordements

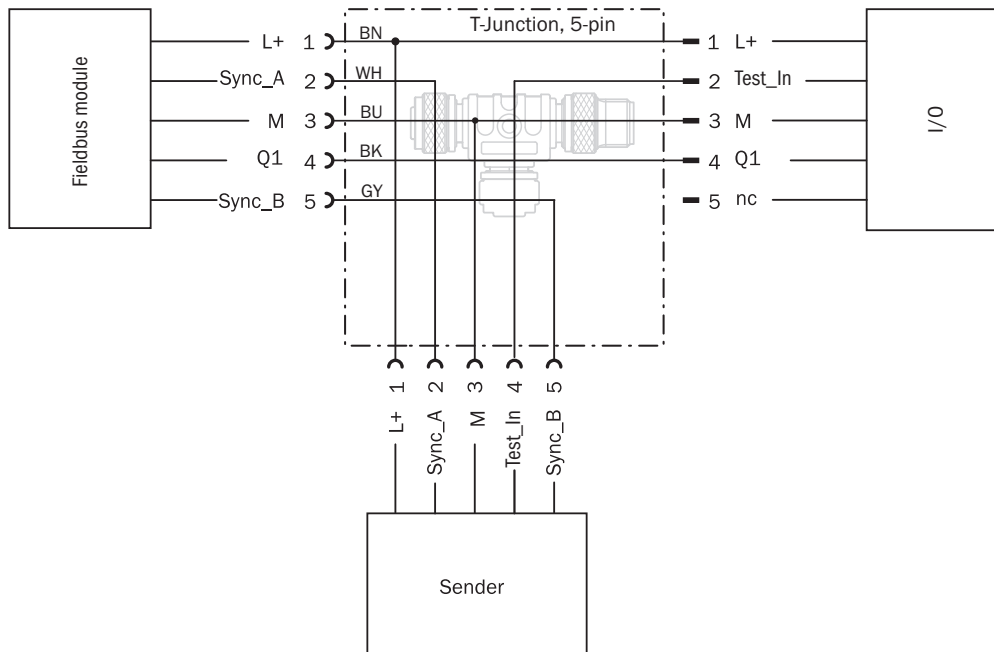
Ethernet



- ① Câble de raccordement émetteur (2096010)
- ② Répartiteur en T
- ③ Câble de raccordement (2096240)
- ④ Raccordement récepteur « DEVICE »
- ⑤ Câble de raccordement « POWER » (2096010)
- ⑥ Câble de raccordement Ethernet « BUS IN, BUS OUT »
- ⑦ Câble de raccordement Ethernet « CONFIG »






Schéma de raccordement


Répartiteur en T



Accessoires recommandés

Autres modèles d'appareil et accessoires → www.sick.com/MLG-2

	Description succincte	Type	Référence
Connecteurs et câbles			
	Tête A: Connecteur femelle, M12, 5 pôles, droit, Codage A Tête B: connecteur mâle, M12, 5 pôles, droit, Codage A Câble: câble capteur / actionneur, PUR, sans halogène, non blindé, 5 m	YF2A15-050UB5M2A15	2096010
	Tête A: Connecteur femelle, M12, 5 pôles, droit, Codage A Tête B: extrémité de câble ouverte Câble: câble capteur / actionneur, PVC, non blindé, 5 m	YF2A15-050VB5XLEAX	2096240
	Tête A: connecteur mâle, M12, 4 pôles, Codage D Tête B: connecteur mâle, M12, 4 pôles, Codage D Câble: Ethernet, torsadé(e)s par paires, PUR, sans halogène, blindé, 5 m	YM2D24-050EA2M2D24	6034422
	Tête A: connecteur mâle, M12, 4 pôles, droit, Codage D Tête B: connecteur mâle, RJ45, 4 pôles, droit Câble: Ethernet, PROFINET, PUR, sans halogène, blindé, 5 m	YM2D24-050PN1MRJA4	2106184
Distributeurs			
	Tête A: Connecteur femelle, M12, 5 pôles, Codage A Tête B: Connecteur femelle, M12, 5 pôles, Codage A Connecteur mâle M12, 5 pôles, droit, codage A sur 2 x connecteur femelle M12, 5 pôles, droit, codage A	SBO-02G12-SM	6029305

	Description succincte	Type	Référence
Systèmes de serrage et d'alignement			
	Équerre de fixation pour le montage externe du module de bus de terrain, 1 x équerre de fixation et 1 x vis M5 x 6, acier inoxydable V2A (1.4301)	BEF-WN-FBM-SET1	2082322

SICK EN BREF

SICK est l'un des principaux fabricants de capteurs et de solutions de détection intelligents pour les applications industrielles. Notre gamme unique de produits et de services vous fournit tous les outils dont vous avez besoin pour la gestion sûre et efficace de vos processus, la protection des personnes contre les accidents et la prévention des dommages environnementaux.

Nous possédons une vaste expérience dans de nombreux secteurs et connaissons vos processus et vos exigences. Nous sommes en mesure de vous proposer les capteurs intelligents qui répondent parfaitement à vos besoins. Nos solutions systèmes sont testées et améliorées dans des centres d'application situés en Europe, en Asie et en Amérique du Nord afin de satisfaire pleinement nos clients. Cette rigueur a fait de notre entreprise un fournisseur et partenaire de développement fiable.

Nous proposons également une gamme complète de services : les SICK LifeTime Services vous accompagnent tout au long du cycle de vie de vos machines et vous garantissent sécurité et productivité.

C'est ainsi que nous concevons la détection intelligente.

DANS LE MONDE ENTIER, PRÈS DE CHEZ VOUS :

Interlocuteurs et autres sites sur → www.sick.com