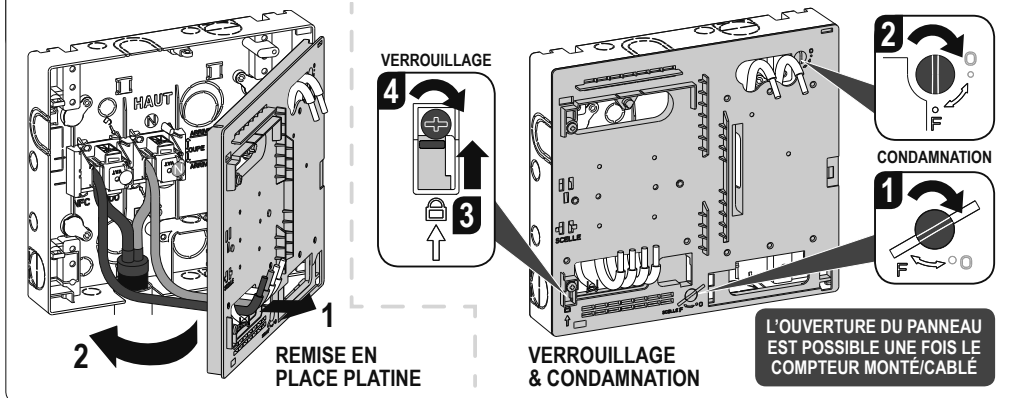
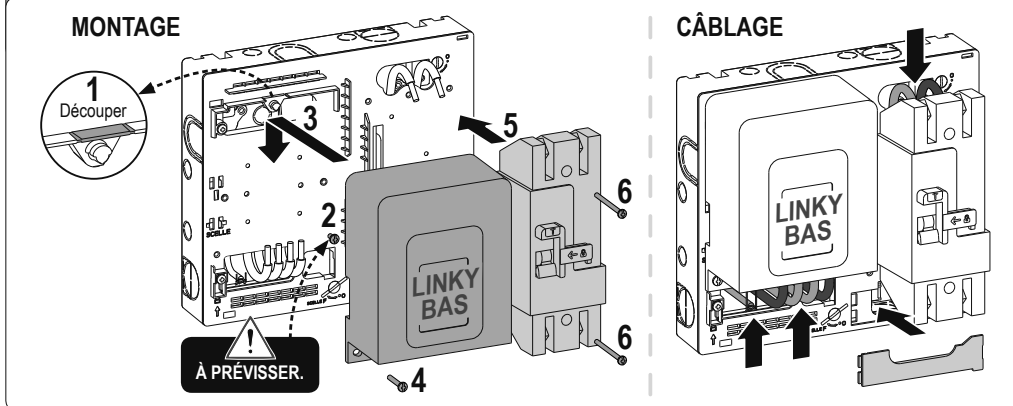


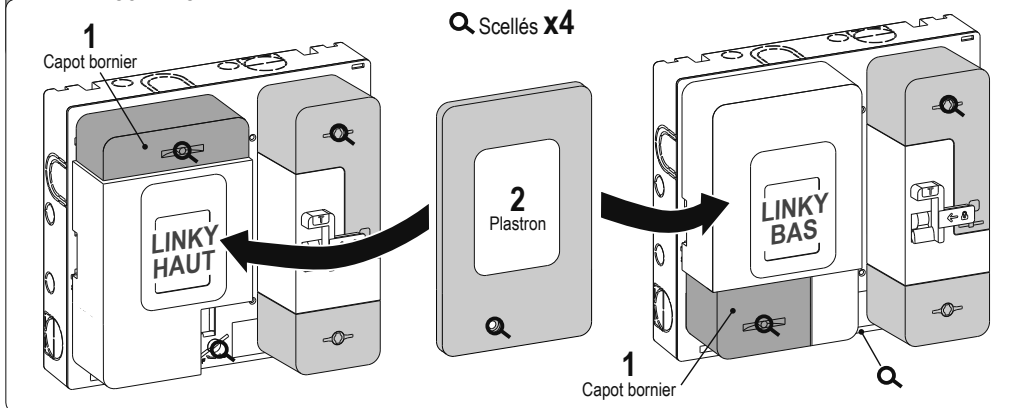
## 10 FERMETURE PANNEAU / COMPTEUR MONOPHASÉ LINKY arrivée BAS



## 11 COMPTEUR MONOPHASÉ LINKY arrivée BAS & DISJONCTEUR DE BRANCHEMENT



## 12 SCELLÉS

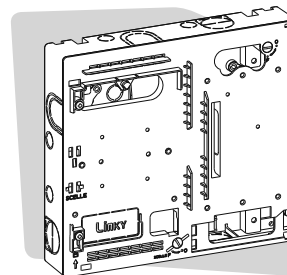


## BRANCHEMENT À PUISSANCE LIMITÉE BT ≤ 36 kVA

### PANNEAU MONOPHASÉ SANS COUPE-CIRCUIT - TYPE A

selon spécification Enedis-CDCMC K.8.4-06 V2 03-06-2019

## RÉFÉRENCES



L'AGCP (Appareil Général de Commande et de Protection) doit être posé de manière à ce que l'organe de manœuvre soit situé à une hauteur comprise entre :

- 0.90 m et 1.80 m au-dessus du sol fini,
- 0.90 m et 1.30 m dans les locaux soumis à la réglementation sur l'accessibilité aux personnes handicapées des bâtiments d'habitations.

La distance minimum entre les bornes du compteur et les parois latérales de la GTL ou du tableau adjacent est de :

- 8 cm si la paroi est métallique,
- 5 cm si la paroi est isolante.

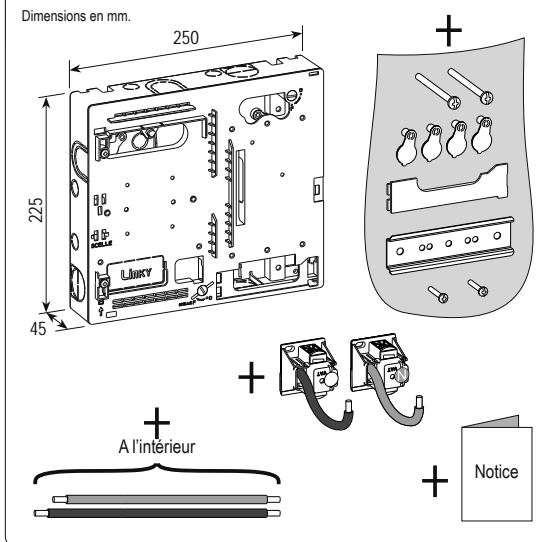
Dans une gaine de colonne, un passage libre de 10 cm doit être prévu entre les appareils et une paroi latérale voisine.

Références matériels	Enedis	Depagne
Panneau monophasé sans C/C - Type A	69 81 155	359 155 00

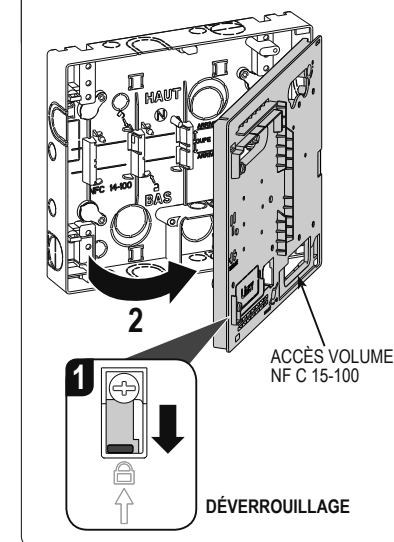
### Maintenance - Fin de vie

Démonter le matériel. Trier les métaux et les matériaux synthétiques dont la matière est identifiée selon les normes ISO 1043-1 et NF EN ISO 11469. Valoriser les matériaux ainsi collectés dans des installations agréées.

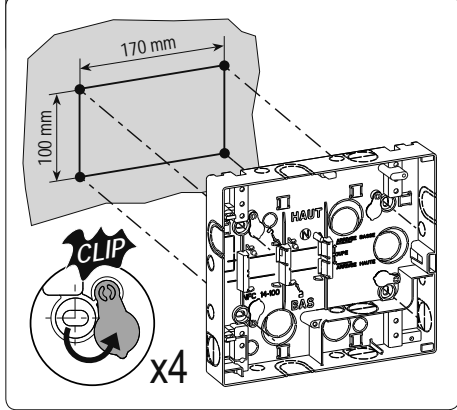
## COMPOSITION DU COLIS



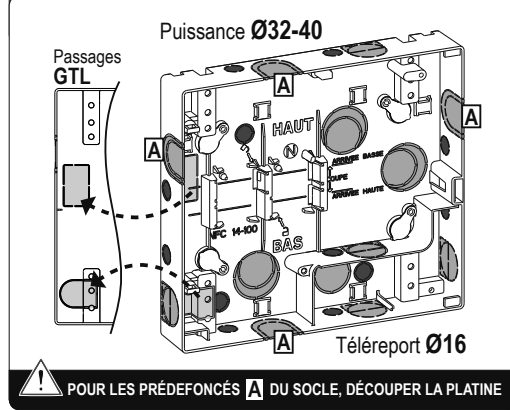
## 01 OUVERTURE PANNEAU



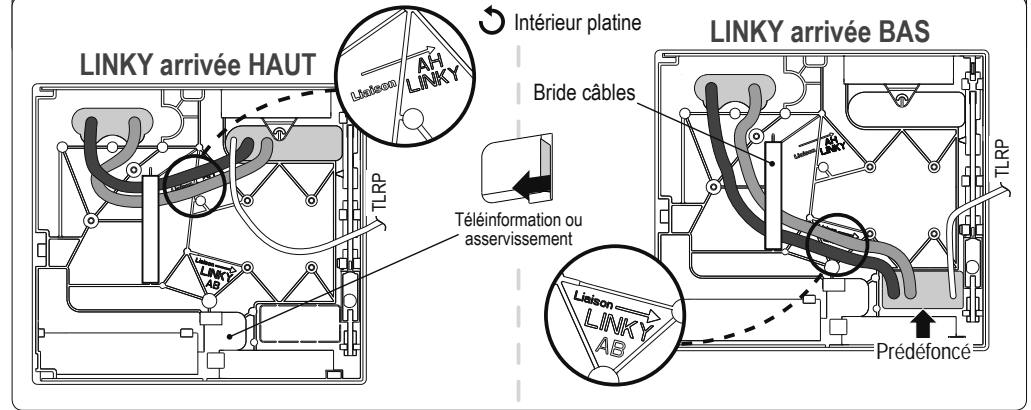
## 02 FIXATIONS



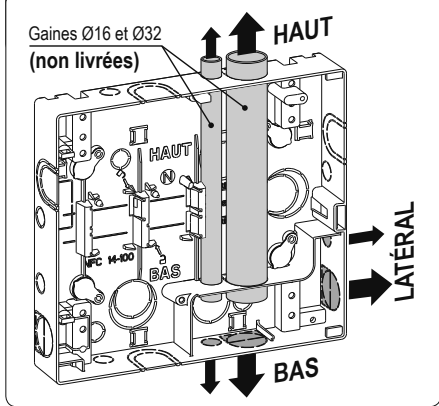
## 03 PASSAGES CÂBLES



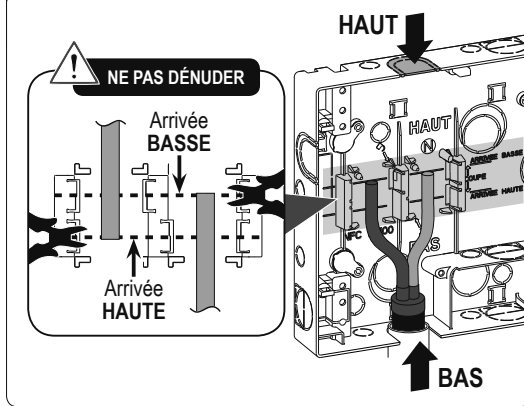
## 07 PRÉPARATION PLATINE



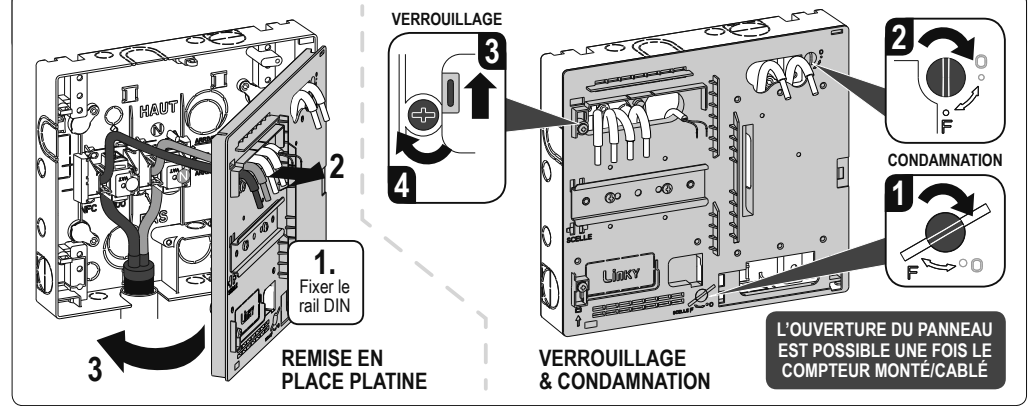
## 04 DÉPART CLIENT



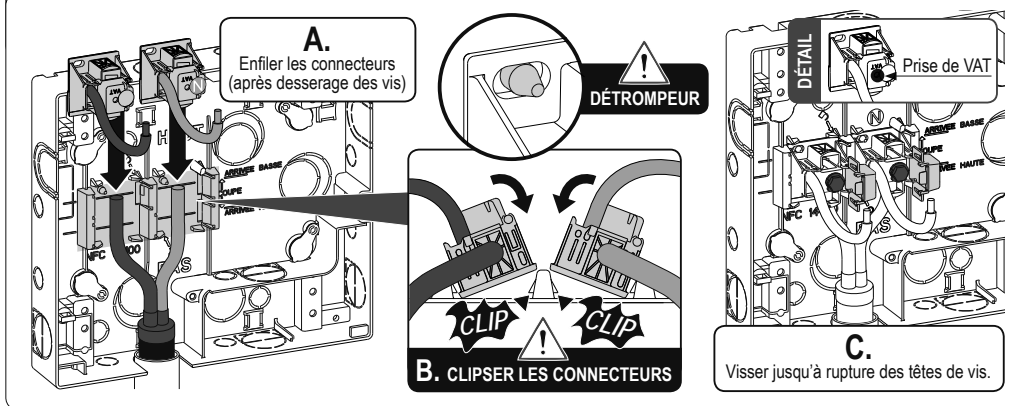
## 05 ARRIVÉE HAUTE / BASSE - PUISSANCE



## 08 FERMETURE PANNEAU / COMPTEUR MONOPHASÉ LINKY arrivée HAUT



## 06 RACCORDEMENT PUISSANCE DES CONNECTEURS



## 09 COMPTEUR MONOPHASÉ LINKY arrivée HAUT & DISJONCTEUR DE BRANCHEMENT

