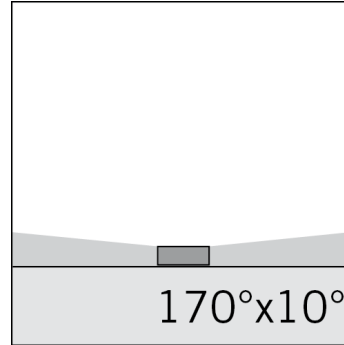
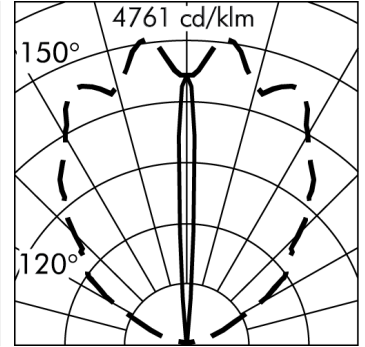
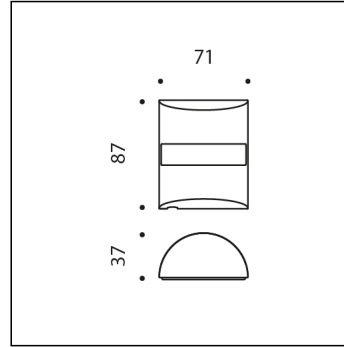


MINISHAPE



mA	350	500	700	1000	1200
Watt	1,0	1,4	2,0	3,0	3,6
Lumen (3000K)	67	92	121	158	179
Lumen (4000K)	76	105	137	180	204

S.6425N

module LED 4000K 204lm 3.6W **Max. 1200mA**

Appliques À effet mural



Données techniques source lumineuse

Type source lumineuse:	LED
Température chromatique:	4000K
Flux lumineux appareil:	204lm
Consommation totale:	3.6W
Rendement lumineux:	57lm/W
Indice rendement chromatique:	CRI 80
Déviat. standard de la correspondance chromatique:	MacAdam step 3

Données techniques alimentation

Courant :
 Consulter la liste accessoires
 Alimentateurs SIMES dans les pages suivantes **Max. 1200mA**
 NB: Utiliser un alimentateur pour chaque appareil

Données techniques Températures Durée

Durée de vie LED:	L80 B10 70.000h Ta 25°C L80 B10 50.000h Ta 40°C
Durée de vie APPAREIL:	min. 50.000h Ta 40°C
Température ambiante performance:	Tq 25°C
Température ambiante d'exercice:	da -20°C a +50°C
Température de stockage:	da -20°C a +60°C

Données techniques alimentation

Classe électrique:	III
Indice de protection IP:	IP65
Résistance mécanique:	IK10
Poids:	0.35Kg

**MINISHAPE
S.6425N****CAHIER DES CHARGES****TYPOLOGIE**

Appliques murales. Indice de protection IP 65

CARACTERISTIQUES

Structure en aluminium injecté EN AB-47100 haute résistance à l'oxydation. Traitement au tonneau pour préparer la phase de peinture. Vis BTR en acier INOX A4 à forte teneur en molybdènes 2,5-3%. Joint en silicone.

Peinture très résistant en 3 étapes :

1) Traitement au BONDERITE pour une protection chimique grâce à un matériau fluozirconique ne contenant aucun métal mais des nano-particules céramiques qui génèrent une pellicule cohésive, inorganique, à haute densité. 2) Cycle de PRÉ-POLYMERISATION avec application d'une sous-couche époxy permettant l'appareil et une haute résistance à l'oxydation grâce à la présence de zinc. 3) Cycle de POLYMERISATION par application de poudres polyester à haute résistance aux rayons UV et aux agents atmosphériques. Résistance aux tests "brume saline" pour 1200h. Résistance mécanique IK 10

PERFORMANCES TECHNIQUES

Diffuseur transparent en polycarbonate. Rendement --

INSTALLATION ET ENTRETIEN

Cache de protection avec système de fermeture à clips sans vis apparentes. L'appareil permet une régulation d'environ 5° pour un parfait alignement du faisceau lumineux sur les contours internes de la fenêtre.

CÂBLAGE

SHAPE Appareils livré précâblé avec 1,5 m de câble (@@{TipoCavo}@@). Classe électrique: CLASSE III Matériaux / Finition: Blanc (cod.01), Gris (cod.14) Poids: 0.35 Kg Résistance au fil incandescent: --

Appareils fournis avec module LED**SHAPE MODÈLE ENREGISTRÉ**

Cet appareil contient des modules LED. En cas de défaut ou de mauvais fonctionnement, contactez le fabricant pour obtenir des instructions supplémentaires concernant le remplacement du circuit LED et de ses composants. Le module LED de ce dispositif ne peut être manipulé par l'utilisateur final.

Ce produit contient une source lumineuse de classe d'efficacité énergétique: F.

Module LED conçu conformément au règlement actuel Lumen Maintenance (LM80) et le Mémoire Technique (TM21) dans lequel la qualité de la lumière est fiable pour une vie de 70.000 heures rapportables à L80 B10 Ta 25°C (50.000 heures rapportables à L80 B10 Ta 40°C) . Durée de vie Appareil min. 50.000 heures Ta 40°C. Température ambiante d'exercice de -20°C à + 50°C. Température de stockage de -20°C à +60°C.

MINISHAPE
S.6425N

ACCESSOIRES


S.2408
ALIMENTATION ELECTRONIQUE MULTI-POWER
230V/350mA-1050mA 57,8W IP67
 Puissance maximale installable: 57,8W Dimensions
 185mmx35mmx35mm IP67 CLASSE II SELV
 L'UTILISATION DU DÉCHARGEUR À SURTENSION S.2499 EST
 RECOMMANDÉE POUR CHAQUE BALLAST ÉLECTRONIQUE QUI
 DOIT ÊTRE INSTALLÉ À UNE DISTANCE MAXIMALE DE 10m DE
 CELUI-CI.



S.2410
ALIMENTATION ELECTRONIQUE DALI 230V/350-1050mA 57,8W
IP67
 230V/350-1050mA Puissance maximale installable: 57,8W Dimensions
 185mmx35mmx35mm IP67 SELV CLASS II
 L'UTILISATION DU DÉCHARGEUR À SURTENSION S.2499 EST
 RECOMMANDÉE POUR CHAQUE BALLAST ÉLECTRONIQUE QUI
 DOIT ÊTRE INSTALLÉ À UNE DISTANCE MAXIMALE DE 10m DE
 CELUI-CI.



S.2411
ALIMENTATION ELECTRONIQUE 0/1-10V 230V/700mA 17W o
230V/24V 15W IP68
 230V/700mA Puissance maximale installable: 17W ou 230V/24V
 Frequency PWM : 240Hz Puissance maximale installable: 15W
 Dimensions 121mmx53mmx26mm IP68 SELV CLASS II
 L'UTILISATION DU DÉCHARGEUR À SURTENSION S.2499 EST
 RECOMMANDÉE POUR CHAQUE BALLAST ÉLECTRONIQUE QUI
 DOIT ÊTRE INSTALLÉ À UNE DISTANCE MAXIMALE DE 10m DE
 CELUI-CI.



S.2412
ALIMENTATION ELECTRONIQUE 1-10V / PUSH MULTI-POWER
230V/250mA-900mA IP20
 230V/250mA-900mA Puissance maximale installable: @250mA 13W,
 @900mA 20W. Dimensions 136mmx42mmx24mm IP20
 L'UTILISATION DU DÉCHARGEUR À SURTENSION S.2499 EST
 RECOMMANDÉE POUR CHAQUE BALLAST ÉLECTRONIQUE QUI
 DOIT ÊTRE INSTALLÉ À UNE DISTANCE MAXIMALE DE 10m DE
 CELUI-CI.



S.2413
ALIMENTATION ELECTRONIQUE DALI / 1-10V / PUSH MULTI-
POWER 230V/250mA-700mA IP20
 230V/250mA-700mA Puissance maximale installable: @250mA 28W,
 @700mA 60W. Dimensions 124mmx79mmx22mm IP20
 L'UTILISATION DU DÉCHARGEUR À SURTENSION S.2499 EST
 RECOMMANDÉE POUR CHAQUE BALLAST ÉLECTRONIQUE QUI
 DOIT ÊTRE INSTALLÉ À UNE DISTANCE MAXIMALE DE 10m DE
 CELUI-CI.



S.2414
ALIMENTATION ELECTRONIQUE 0/1-10V, DALI2 230V/1200mA
60W IP68
 230V/1200mA Puissance maximale installable: 60W (Vout min 10V -
 Vout max 50V) Dimensions 135mmx80mmx31mm IP68 SELV CLASS
 II
 L'UTILISATION DU DÉCHARGEUR À SURTENSION S.2499 EST
 RECOMMANDÉE POUR CHAQUE BALLAST ÉLECTRONIQUE QUI
 DOIT ÊTRE INSTALLÉ À UNE DISTANCE MAXIMALE DE 10m DE
 CELUI-CI.



S.2417
ALIMENTATION ELECTRONIQUE DALI2 / PUSH MULTI-POWER
230V/200mA-550mA IP20
 230V/200mA-550mA Puissance maximale installable: @200mA 9W, ...,
 @550mA 19,8W. Dimensions 116mmx41mmx22mm IP20
 L'UTILISATION DU DÉCHARGEUR À SURTENSION S.2499 EST
 RECOMMANDÉE POUR CHAQUE BALLAST ÉLECTRONIQUE QUI
 DOIT ÊTRE INSTALLÉ À UNE DISTANCE MAXIMALE DE 10m DE
 CELUI-CI.



S.2418
ALIMENTATION ELECTRONIQUE DALI2 / PUSH MULTI-POWER
230V/700mA-1050mA IP20
 230V/700mA-1050mA Puissance maximale installable: @700mA
 28W, ..., @1050mA 34,7W. Dimensions 136mmx42mmx24mm IP20
 L'UTILISATION DU DÉCHARGEUR À SURTENSION S.2499 EST
 RECOMMANDÉE POUR CHAQUE BALLAST ÉLECTRONIQUE QUI
 DOIT ÊTRE INSTALLÉ À UNE DISTANCE MAXIMALE DE 10m DE
 CELUI-CI.



S.2430
ALIMENTATION ELECTRONIQUE MULTI-POWER
230V/250mA-700mA 20W oppure 24Vdc 16W IP20
 DRIVER REPORTÉ MULTI-PUISSANCE 230V/250mA-700mA IN BOX
 IP65 Puissance maximale installable: 20W ou 16W 230Vac/24Vdc
 Dimensions 110mmx50mmx20mm IP20 CLASSE II SELV
 L'UTILISATION DU DÉCHARGEUR À SURTENSION S.2499 EST
 RECOMMANDÉE POUR CHAQUE BALLAST ÉLECTRONIQUE QUI
 DOIT ÊTRE INSTALLÉ À UNE DISTANCE MAXIMALE DE 10m DE
 CELUI-CI.



S.2431
ALIMENTATION ELECTRONIQUE MULTI-POWER
230V/350mA-1050mA 39W IP20
 Puissance maximale installable: 39W Dimensions
 130mmx67mmx21mm IP20 CLASSE II SELV
 L'UTILISATION DU DÉCHARGEUR À SURTENSION S.2499 EST
 RECOMMANDÉE POUR CHAQUE BALLAST ÉLECTRONIQUE QUI
 DOIT ÊTRE INSTALLÉ À UNE DISTANCE MAXIMALE DE 10m DE
 CELUI-CI.



S.2432
ALIMENTATION ELECTRONIQUE MULTI-POWER
230V/350mA-1050mA 50W IP20
 Puissance maximale installable: 50W Dimensions
 130mmx67mmx21mm IP20 CLASSE II SELV
 L'UTILISATION DU DÉCHARGEUR À SURTENSION S.2499 EST
 RECOMMANDÉE POUR CHAQUE BALLAST ÉLECTRONIQUE QUI
 DOIT ÊTRE INSTALLÉ À UNE DISTANCE MAXIMALE DE 10m DE
 CELUI-CI.



S.2434
ALIMENTATION ELECTRONIQUE MULTI-POWER
230V/200mA-700mA 20W IP67
 Puissance maximale installable: 20W Dimensions
 120mmx38mmx25mm IP67 CLASSE II SELV
 L'UTILISATION DU DÉCHARGEUR À SURTENSION S.2499 EST
 RECOMMANDÉE POUR CHAQUE BALLAST ÉLECTRONIQUE QUI
 DOIT ÊTRE INSTALLÉ À UNE DISTANCE MAXIMALE DE 10m DE
 CELUI-CI.

Suivante ...

MINISHAPE
S.6425N

ACCESSOIRES

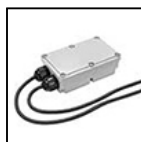

S.2435
ALIMENTATION ELECTRONIQUE IN BOX IP67 230V/250mA-700mA 20W o 230Vac/24Vdc 16W IP67
 DRIVER REPORTÉ MULTI-PUISSANCE 230V/250mA-700mA IN BOX IP65 Puissance maximale installable: 20W ou 16W 230Vac/24Vdc Dimensions 175,5mmx86,5mmx43mm IP67 CLASSE II SELV L'UTILISATION DU DÉCHARGEUR À SURTENSION S.2499 EST RECOMMANDÉE POUR CHAQUE BALLAST ÉLECTRONIQUE QUI DOIT ÊTRE INSTALLÉ À UNE DISTANCE MAXIMALE DE 10m DE CELUI-CI.



S.2436
ALIMENTATION ELECTRONIQUE MULTI-POWER 230V/350mA-1050mA 50W IN BOX IP55
 Puissance maximale installable: 50W Dimensions 110mmx50mmx20mm IP55 CLASSE II SELV L'UTILISATION DU DÉCHARGEUR À SURTENSION S.2499 EST RECOMMANDÉE POUR CHAQUE BALLAST ÉLECTRONIQUE QUI DOIT ÊTRE INSTALLÉ À UNE DISTANCE MAXIMALE DE 10m DE CELUI-CI.



S.2437
ALIMENTATION ELECTRONIQUE MULTI-POWER 230V/350mA-1050mA DALI DIMMABLE, 1-10V, PUSH DIM IN BOX IP55 60W
 230V/350mA-1050mA Puissance maximale installable: 60W Dimensions 260mmx260mmx100mm IP55 CLASSE II SELV 120V L'UTILISATION DU DÉCHARGEUR À SURTENSION S.2499 EST RECOMMANDÉE POUR CHAQUE BALLAST ÉLECTRONIQUE QUI DOIT ÊTRE INSTALLÉ À UNE DISTANCE MAXIMALE DE 10m DE CELUI-CI.



S.2438
ALIMENTATION ELECTRONIQUE 230V/250mA-700mA 20W o 230Vac/24Vdc 16W 240Hz DALI DIMMABLE IN BOX IP67
 DRIVER DIMMABLE DALI REPORTÉ MULTI-PUISSANCE 230V/250mA-700mA Puissance maximale installable: 20W ou 16W 230Vac/24Vdc Dimensions 175,5mmx86,5mmx43mm PWM Frequency : 240Hz IP67 CLASS II SELV L'UTILISATION DU DÉCHARGEUR À SURTENSION S.2499 EST RECOMMANDÉE POUR CHAQUE BALLAST ÉLECTRONIQUE QUI DOIT ÊTRE INSTALLÉ À UNE DISTANCE MAXIMALE DE 10m DE CELUI-CI.



S.2439
ALIMENTATION ELECTRONIQUE 230V/250mA-700mA 20W o 230Vac/24Vdc 16W 240Hz DIMMABLE 1-10V, PUSH DIM IN BOX IP67
 DRIVER DIMMABLE 1-10V, PUSH DIM REPORTÉ MULTI-PUISSANCE 230V/250mA-900mA Puissance maximale installable: 20W ou 16W 230Vac/24Vdc Dimensions 175,5mmx86,5mmx43mm PWM Frequency : 240Hz IP67 CLASS II SELV L'UTILISATION DU DÉCHARGEUR À SURTENSION S.2499 EST RECOMMANDÉE POUR CHAQUE BALLAST ÉLECTRONIQUE QUI DOIT ÊTRE INSTALLÉ À UNE DISTANCE MAXIMALE DE 10m DE CELUI-CI.



S.2443
ALIMENTATION ELECTRONIQUE MULTI-POWER 230V/200mA-550mA DALI2 DIMMABLE, PUSH DIM IN BOX IP67 20W
 230V/200mA-550mA Puissance maximale installable: 20W Dimensions 175,5mmx86,5mmx43mm IP55 CLASSE II SELV L'UTILISATION DU DÉCHARGEUR À SURTENSION S.2499 EST RECOMMANDÉE POUR CHAQUE BALLAST ÉLECTRONIQUE QUI DOIT ÊTRE INSTALLÉ À UNE DISTANCE MAXIMALE DE 10m DE CELUI-CI.



S.2444
ALIMENTATION ELECTRONIQUE MULTI-POWER 230V/700mA-1050mA DALI2, PUSH DIM IN BOX IP67 35W
 230V/700mA-1050mA Puissance maximale installable: 35W Dimensions 175,5mmx86,5mmx43mm IP67 CLASSE II SELV L'UTILISATION DU DÉCHARGEUR À SURTENSION S.2499 EST RECOMMANDÉE POUR CHAQUE BALLAST ÉLECTRONIQUE QUI DOIT ÊTRE INSTALLÉ À UNE DISTANCE MAXIMALE DE 10m DE CELUI-CI.



S.3423
ALIMENTATION ELECTRONIQUE MULTI-POWER 230V/350mA-1050mA IP20
 Gradable 1-10V, BOUTON POUSSOIR Puissance maximale installable: @350mA 15W, @500mA 21W, @550mA 23W, @650mA 27W, @700mA 29W, @750mA 31W, @850mA 35W, @900mA 37W, @1050mA 39W Dimensions 130mmx67mmx21mm IP20 Afin de maintenir un câblage pratique, prévoir une installation de deux appareils maximum (en série) par driver. L'UTILISATION DU DÉCHARGEUR À SURTENSION S.2499 EST RECOMMANDÉE POUR CHAQUE BALLAST ÉLECTRONIQUE QUI DOIT ÊTRE INSTALLÉ À UNE DISTANCE MAXIMALE DE 10m DE CELUI-CI.



S.3424
DRIVER REPORTÉ PUISSANCE FIXE 230V/1200mA
 Puissance 6W Dimensions 57mmx31mmx21mm IP20 À installer dans des lieux protégés, pour l'alimentation d'un seul appareil. L'UTILISATION DU DÉCHARGEUR À SURTENSION S.2499 EST RECOMMANDÉE POUR CHAQUE BALLAST ÉLECTRONIQUE QUI DOIT ÊTRE INSTALLÉ À UNE DISTANCE MAXIMALE DE 10m DE CELUI-CI.



S.3426
ALIMENTATION ELECTRONIQUE DALI MULTI-POWER 230V/250mA-700mA o 230V/24V 16W 240Hz IP20
 230V/250mA-700mA ou 230V/24V Puissance maximale installable: @250mA 10W, @350mA 15W, @400mA 17W, @450mA 19W, @500-700mA 20W. @24V 16W PWM Frequency : 240Hz Dimensions 110mmx50mmx20mm IP20 L'UTILISATION DU DÉCHARGEUR À SURTENSION S.2499 EST RECOMMANDÉE POUR CHAQUE BALLAST ÉLECTRONIQUE QUI DOIT ÊTRE INSTALLÉ À UNE DISTANCE MAXIMALE DE 10m DE CELUI-CI.



S.3427
ALIMENTATION ELECTRONIQUE Dali, 1-10V, PUSH MULTI-POWER 230V/350mA-1050mA IP20
 Dali, Gradable 1-10V, BOUTON POUSSOIR 230V/350mA-1050mA Puissance maximale installable: @350mA 25W, @500mA 35W, @550mA 39W, @650mA 46W, @700-1050mA 50W. Dimensions 125mmx80mmx20mm IP20 SELV 120V L'UTILISATION DU DÉCHARGEUR À SURTENSION S.2499 EST RECOMMANDÉE POUR CHAQUE BALLAST ÉLECTRONIQUE QUI DOIT ÊTRE INSTALLÉ À UNE DISTANCE MAXIMALE DE 10m DE CELUI-CI.