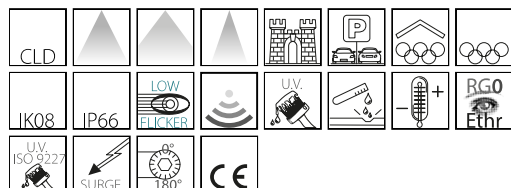


## 2152 - Radon HE - symétrique 1 MODULE

Code: 413324-39

### INFORMATIONS GÉNÉRALES



Article	2152 - Radon HE - symétrique 1 MODULE
Code	413324-39

### DIMENSIONS ET POIDS

Longueur (mm)	285 mm
Largeur (mm)	832 mm
Hauteur (mm)	176 mm
Poids (Kg)	16.94 kg

### INSTALLATION

Surface d'exposition au vent (mm)	L 120400 mm <sup>2</sup> , F 175300 mm <sup>2</sup>
-----------------------------------	---

### CARACTÉRISTIQUES ÉLECTRIQUES ET CONTRÔLES

Tension (V)	230 V
Fréquence (Hz)	50 Hz
Alimentation	CLD
Facteur de puissance	≥0.95
Protection contre les surtensions (commune) (EN 61547)	4 kV, 6 kV
Classe d'isolation	Classe I
Contrôle et réglage	Aucun



En version projecteur, Radon est un produit essentiel, et notamment dans les applications en série, comme dans les grandes installations, les grandes infrastructures ou les complexes sportifs. Les projecteurs doivent avant tout être robustes et fiables. Ces qualités et la qualité des sources lumineuses à LED sont les caractéristiques indispensables pour obtenir un projet qui donne les meilleures garanties d'un éclairage bon et durable.

En version LED - à utiliser aussi pour rénover les anciennes installations, ces produits offrent une performance exceptionnelle en termes d'économies d'énergie, de qualité de la lumière et de durabilité.

Construits en aluminium avec verre trempé, les projecteurs Radon LED de Disano comportent toutes ces caractéristiques, à commencer par l'extraordinaire solidité garantie par la qualité supérieure des matériaux et par les techniques particulières de fabrication, comme le traitement anticorrosion.

Radon LED est disponible en version asymétrique et symétrique. Radon garantit non seulement un faible papillotement de lumière (low flicker), mais également des caractéristiques fondamentales pour la sécurité et pour le confort visuel des travailleurs ou des sportifs.

Radon LED représente le meilleur investissement en raison de sa longue durée de vie.

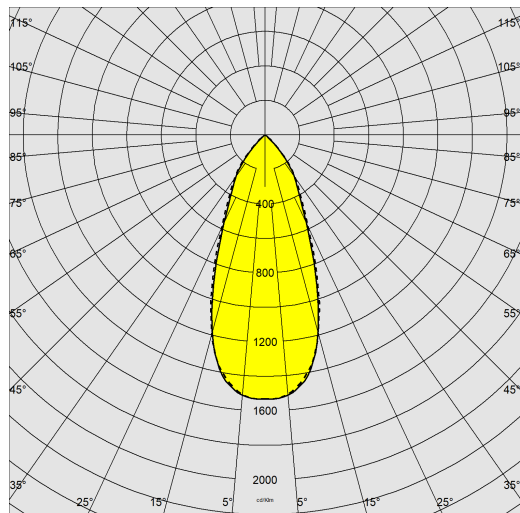
Ces projecteurs sont parfaits pour les grands espaces ou dans les complexes sportifs de dimension moyenne/grande. Avec leurs très grandes efficacités lumineuses, ils garantissent des économies d'énergie significatives.



## 2152 - Radon HE - symétrique 1 MODULE

Code: 413324-39

### DONNÉES PHOTOMÉTRIQUES



Type distribution	Symétrique faisceau semi-intensif
Source lumineuse	LED COB
CRI	≥70
Flux lumineux (sortant) (lm)	50503 lm
Puissance absorbée (totale) (W)	346 W
CCT	3000 K
Efficacité lumineuse (lm/W)	146 lm/W
Low Flicker	luminaire avec flicker très limité : lumière uniforme pour une plus grande sécurité visuelle.
Angle faisceaux lumineux (°)	40 °
Maintien du flux lumineux LED	50000 hr, L 80, B 20



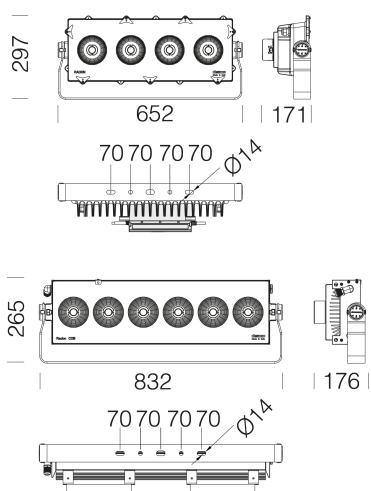
### CARACTÉRISTIQUES MÉCANIQUES

Résistance aux chocs mécaniques (IK)	IK08
IP	66
Température ambiante - Min.	-40 °C
Température ambiante - Max.	45 °C

## 2152 - Radon HE - symétrique 1 MODULE

Code: 413324-39

### MATÉRIAUX ET COULEURS



### TÉLÉCHARGEMENT

#### MONTAGES

[InstructionsMontage radon hp-he 09-22.pdf](#)

#### DESSINS

[DessinTechnique 2152e.dxf](#)



Corps	aluminium.
Optique	aluminium satiné haute performance et anti-éblouissement.
Diffuseur	verre trempé épaisseur 4 mm résistant aux chocs thermiques et mécaniques (NF EN 12150-1/2001).
Dissipateur	le système de dissipation thermique a été tout spécialement mis au point pour faire fonctionner les LED à des bonnes températures, afin de garantir un rendement/une performance excellent/e et une longue durée de vie.
Peinture	phase de prétraitement superficiel du métal, couche de peinture poudre polyester résistante à la corrosion et au brouillard salin, stabilisée aux rayons UV.
Peinture spéciale (SUR DEMANDE)	sur demande : peinture NF EN ISO 9227, essais de corrosion en atmosphères artificielles, pour atmosphères agressives ou marines (littoral).
Couleur	Anthracite
Matériel	<ul style="list-style-type: none"> <li>-étrier en acier galvanisé peint.</li> <li>-connectique rapide IP68.</li> <li>-protection conforme NF EN 61547 contre les surtensions.</li> <li>-soupape anticondensation.</li> <li>-échelle goniométrique</li> <li>-joint en caoutchouc silicone</li> <li>-vis extérieures en acier inox</li> </ul>

### NORMES ET CONFORMITÉ

Classe de sécurité photobiologique	RG0 Ethr
Marquages et essais	CE
Normes de référence	NF EN 60598-1. Degré de protection selon la norme NF EN 60529.

### ÉQUIPEMENT

Sur demande	<ul style="list-style-type: none"> <li>- protection jusqu'à 10KV.</li> <li>- gestion centralisée du luminaire ou gestion par cellules de présence/lumineuse extérieures.</li> <li>- avec alimentation CLD D-D (DALI) sous-code -0041.</li> </ul>
-------------	--

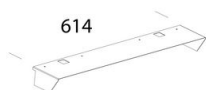
### GARANTIE

Garantie après-vente	5 yr
----------------------	------

## 2152 - Radon HE - symétrique 1 MODULE

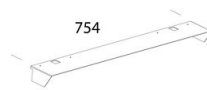
---

Code: 413324-39



614

**384 Convoyeur 4-8 COB**



754

**384 Convoyeur 6 COB**